

# ОВЕН ПЧВ4

Преобразователь частоты векторный  
Краткое руководство

Код для заказа

## ОВЕН ПЧВ4-Х-Х-Х

<b>Модель:</b> ПЧВ - Преобразователь Частоты Векторный
<b>Порядковый номер серии:</b> 4
<b>Код мощности:</b> 1К1 - 1,1 кВт; ... 22К - 22,0 кВт; ... 315К - 315,0 кВт
<b>Код питающей сети:</b> В - трехфазное, от 380 до 500 В, 50/60 Гц
<b>Степень защиты корпуса с кодом:</b> - IP21 (не указывается); 00 - IP00



### ОПАСНОСТЬ

Кнопка не отключает ПЧВ4 и двигатель от сети.

Высокое напряжение в цепи постоянного тока может сохраняться, даже если светодиоды погасли. Прежде чем прикасаться к потенциально опасным токоведущим частям ПЧВ4, следует выдержать промежуток времени не менее 5 минут.

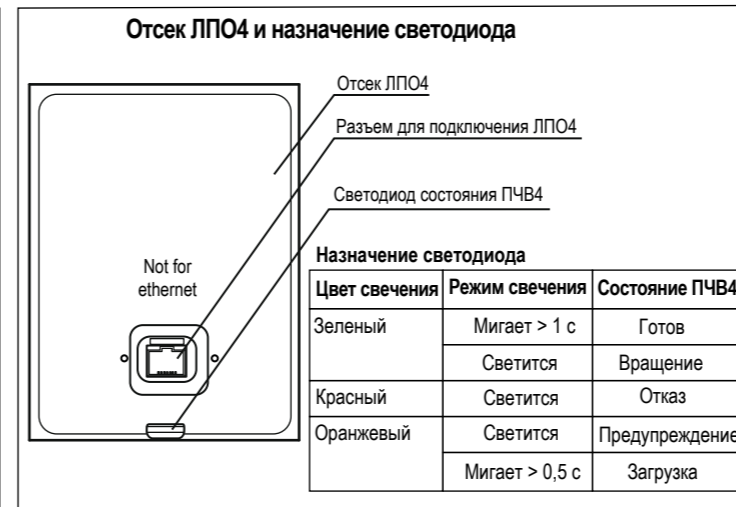
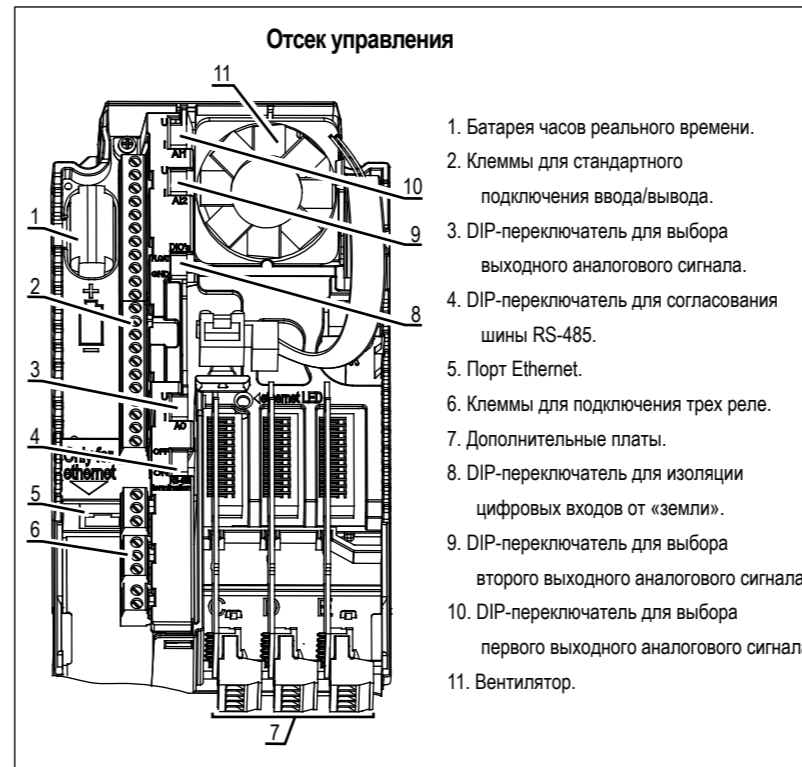
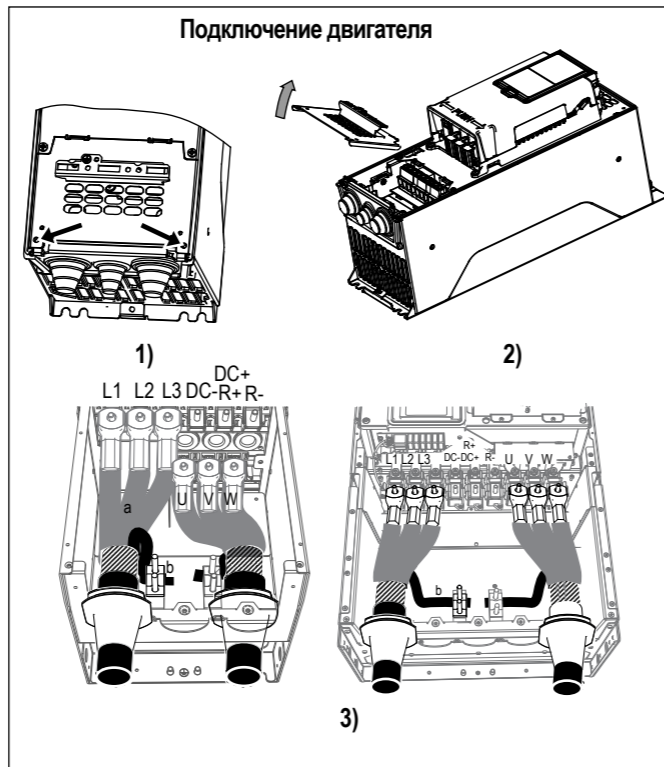
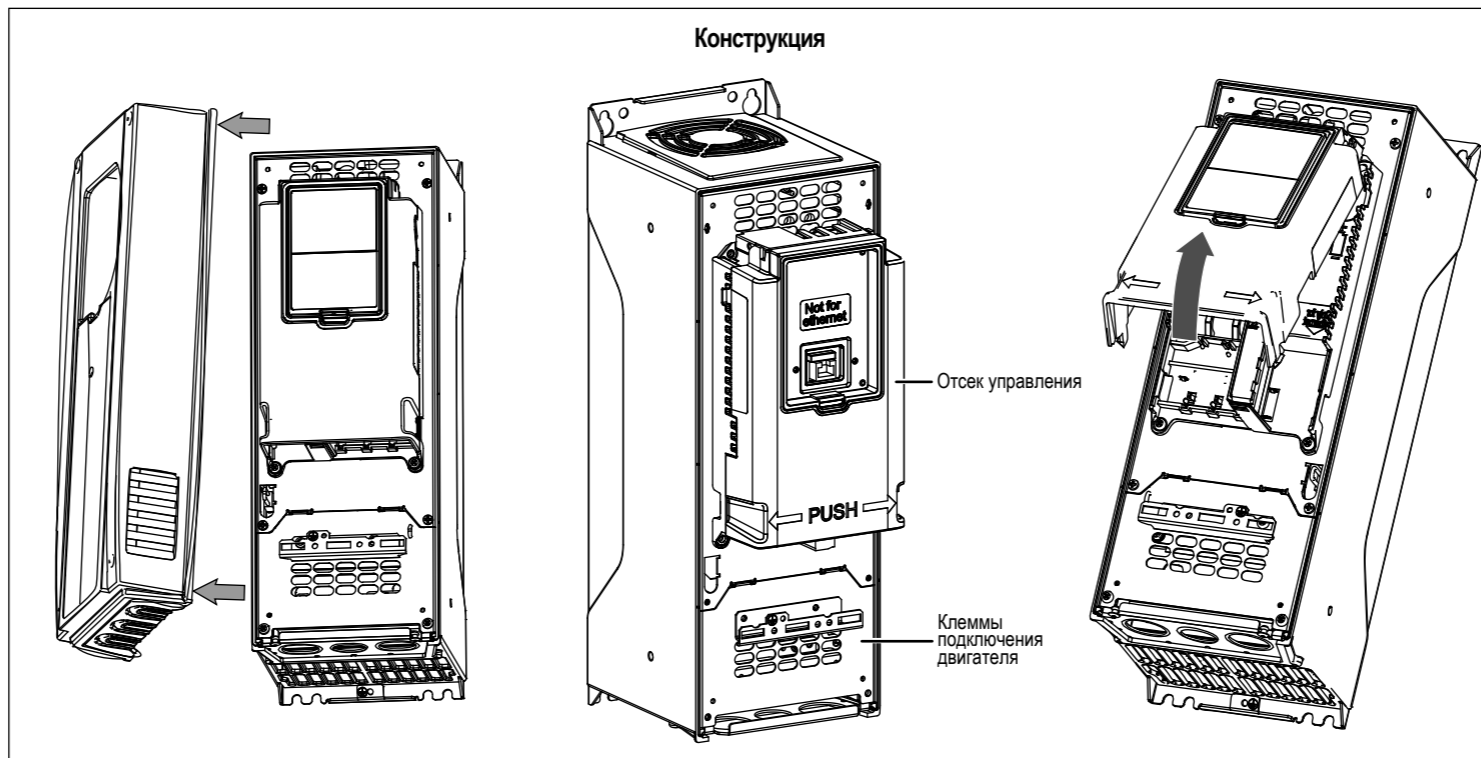
### Краткие технические характеристики

Модификация	Выходной ток, А	Тип корпуса	Зазоры от корпуса, мм		Длина моторного кабеля, м
			Сверху	Снизу	
ОВЕН ПЧВ4-1К1-В	3,4	1	100	50	100
ОВЕН ПЧВ4-1К5-В	4,8				
ОВЕН ПЧВ4-2К2-В	5,6				
ОВЕН ПЧВ4-3К0-В	8				
ОВЕН ПЧВ4-4К0-В	9,6	2	120	60	150
ОВЕН ПЧВ4-5К5-В	12				
ОВЕН ПЧВ4-7К5-В	16				
ОВЕН ПЧВ4-11К-В	23				
ОВЕН ПЧВ4-15К-В	31	3	160	80	200
ОВЕН ПЧВ4-18К-В	38				
ОВЕН ПЧВ4-22К-В	46				
ОВЕН ПЧВ4-30К-В	61				
ОВЕН ПЧВ4-37К-В	72	4	250	100	200
ОВЕН ПЧВ4-45К-В	87				
ОВЕН ПЧВ4-55К-В	105				
ОВЕН ПЧВ4-75К-В	140				
ОВЕН ПЧВ4-90К-В	170	5	300	150	200
ОВЕН ПЧВ4-110К-В	205				
ОВЕН ПЧВ4-132К-В	261				
ОВЕН ПЧВ4-160К-В	310				
ОВЕН ПЧВ4-200К-В-00	385	7	400	250	200
ОВЕН ПЧВ4-250К-В-00	460				
ОВЕН ПЧВ4-315К-В-00	590				

### Моменты затяжки кабельных клемм

Типоразмер корпуса	Клеммы кабелей двигателя и сети электроснабжения, Н · м	Зажимы заземления экрана кабеля, Н · м	Клеммы заземления, Н · м	Все клеммы платы ввода/вывода и релейной платы, Н · м
1-5	20	1,5	20	0,5
6	30-44			
7	55-70*			

\* Требуется противодействующий момент.

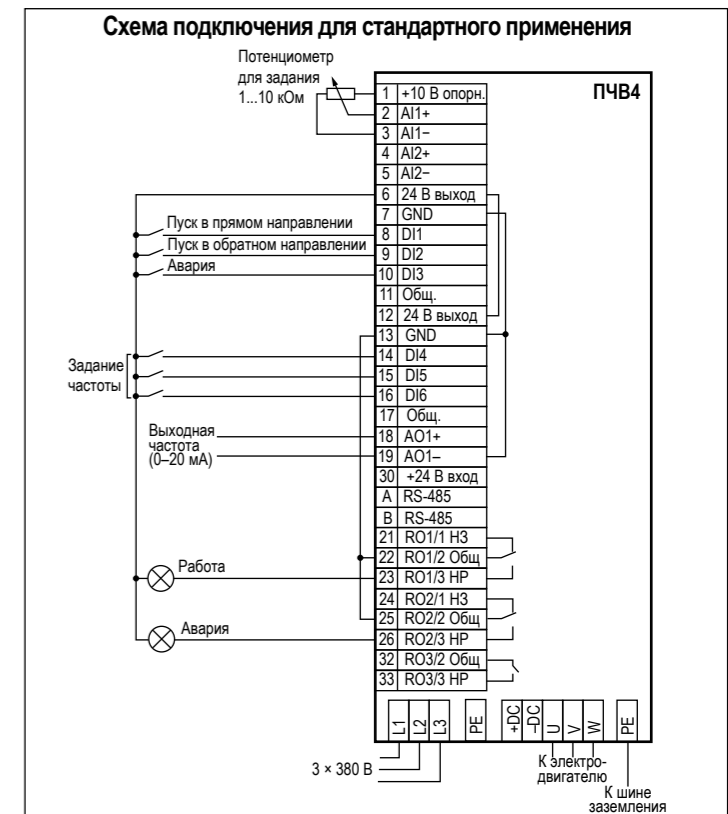
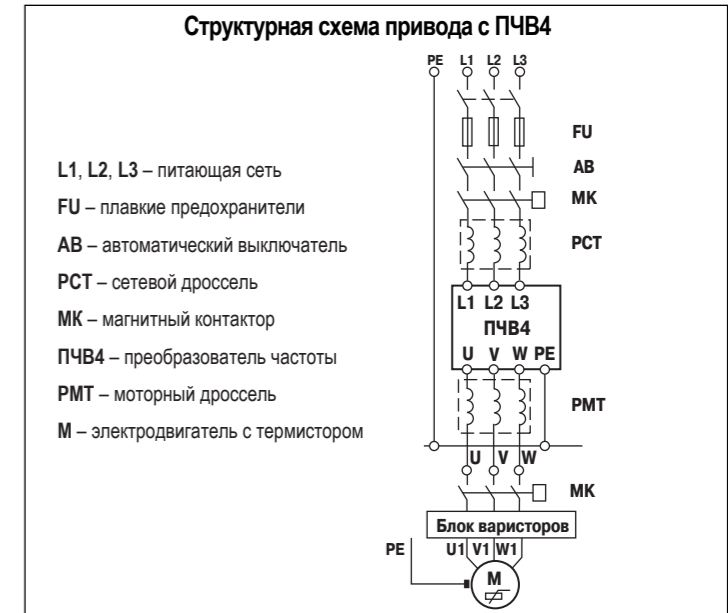


### Настройка входов и выходов

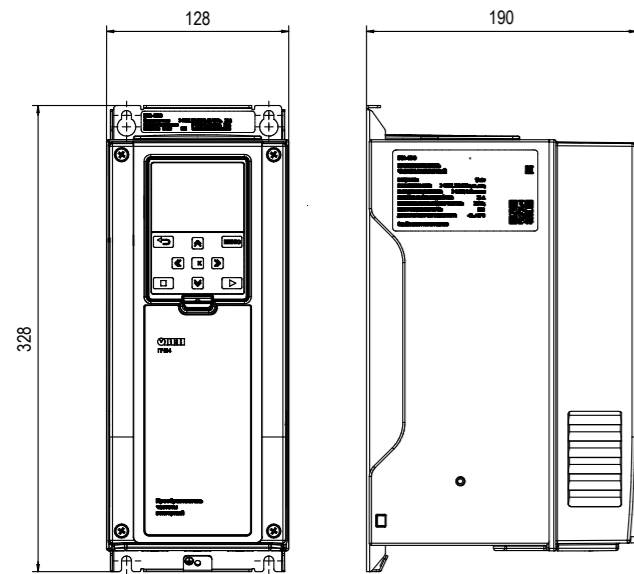
Объект воздействия	Обозначение DIP	Конфигурация при ON/OFF
Аналоговый вход 1	AI1	Напряжение/ток
Аналоговый вход 2	AI2	Напряжение/ток
Аналоговый выход	AO	Напряжение/ток
Согласование шины	RS-485 termination	Нагрузка выкл./вкл.
Цифровые входы	DI	Кл. 11 и 17 изолированы/заземлены

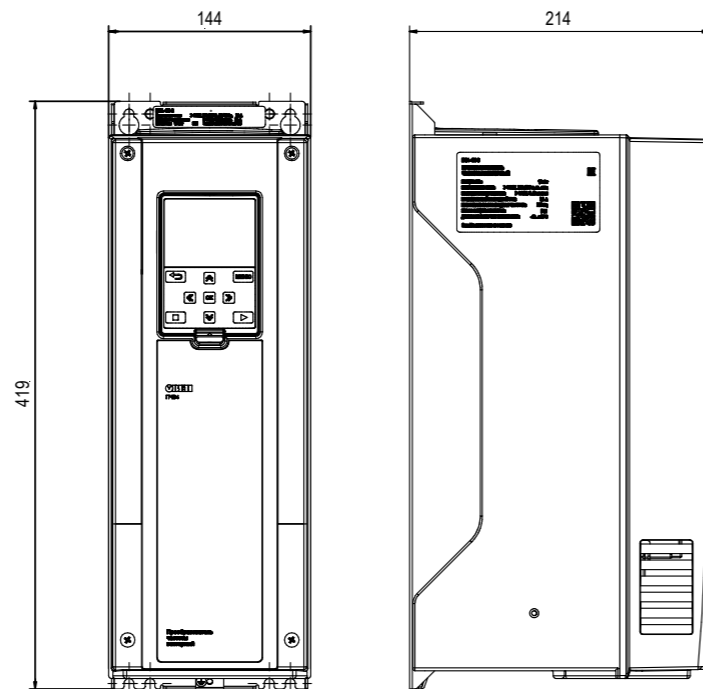
Объект воздействия	DIP (состояние)	Конфигурация
Аналоговый вход 1	AI1 (ON)	Напряжение
Аналоговый вход 2	AI2 (OFF)	Ток
Аналоговый выход	AO (OFF)	Ток
Согласование шины	RS-485 term. (OFF)	Нагрузка выключена
Цифровые входы	DI (OFF)	Кл. 11 и 17 заземлены



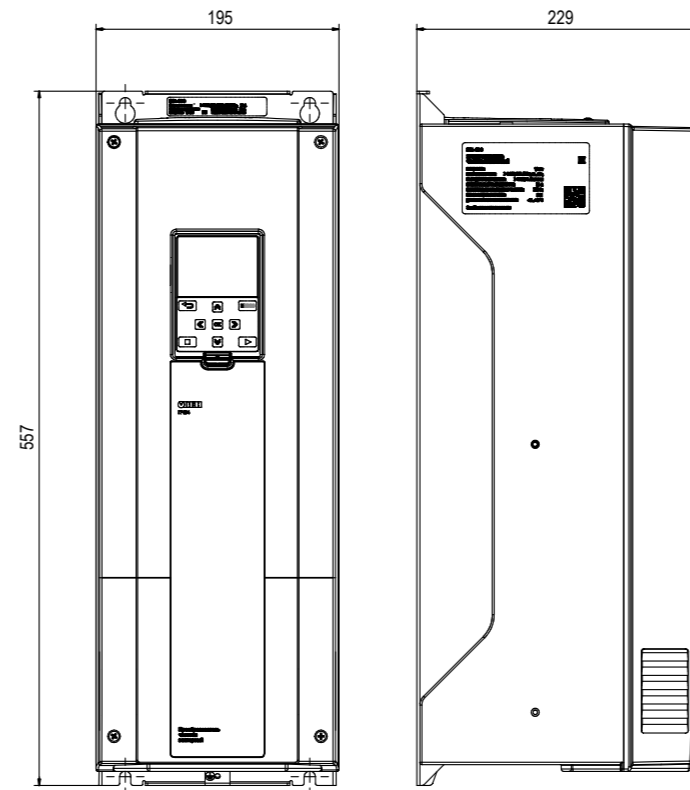
Габаритные размеры прибора в корпусе 1



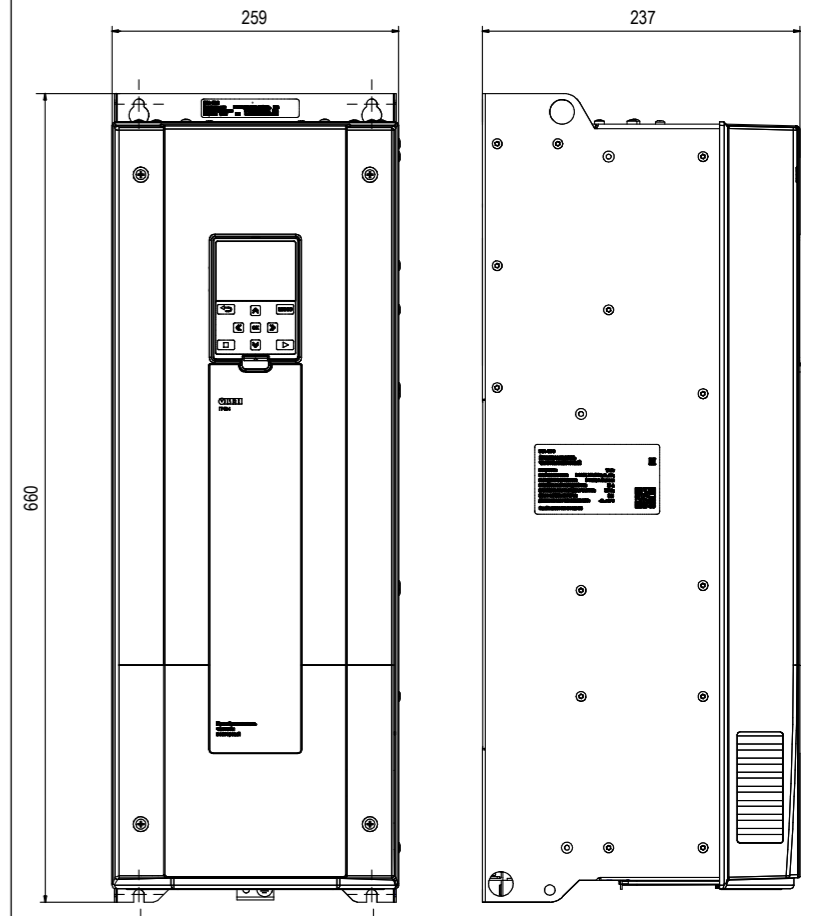
Габаритные размеры прибора в корпусе 2



Габаритные размеры прибора в корпусе 3

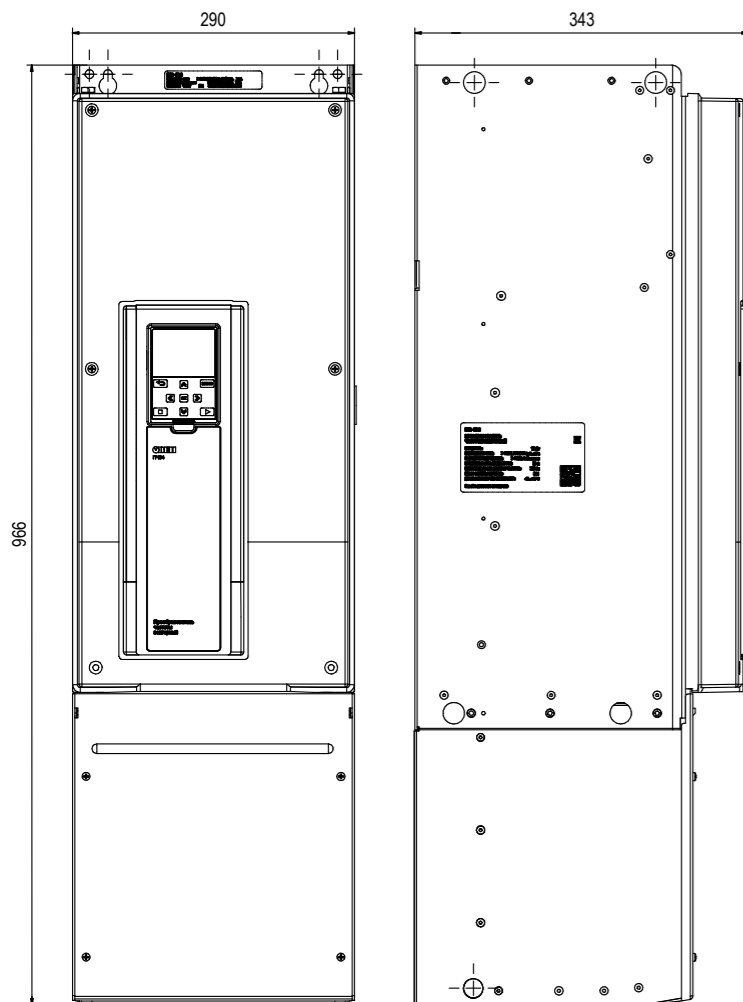


Габаритные размеры прибора в корпусе 4

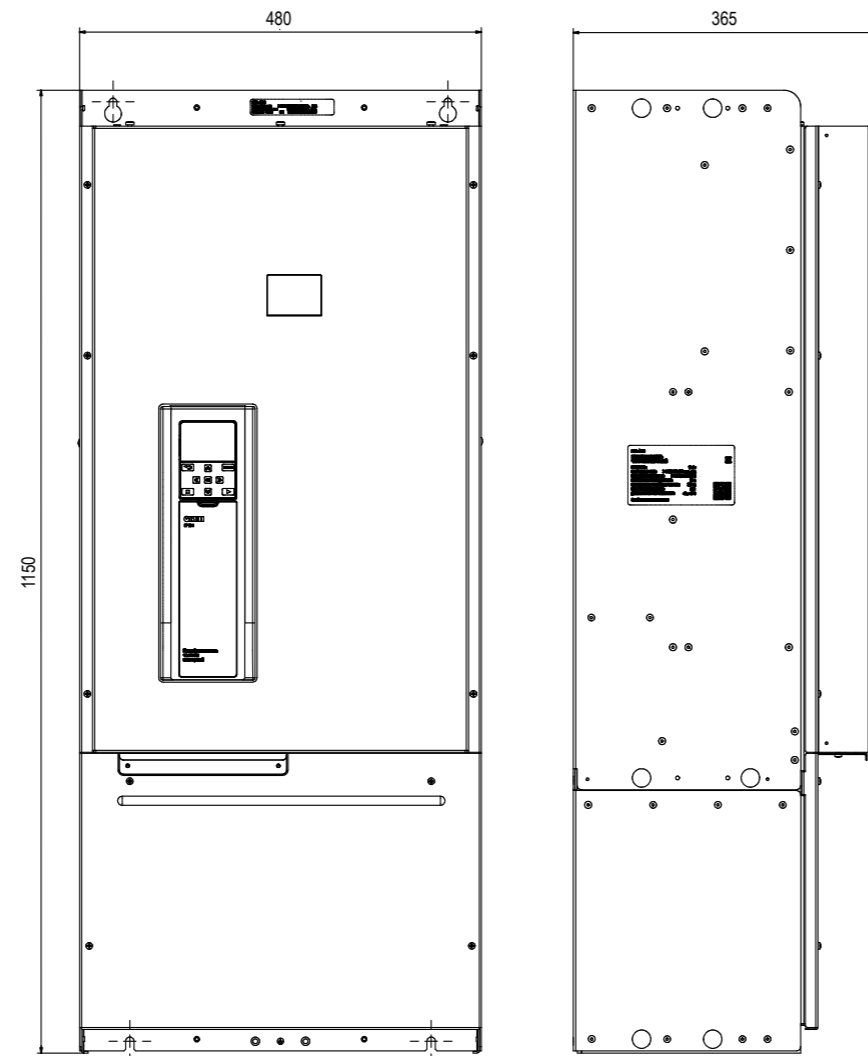


61153, г. Харьков, ул. Гвардейцев Широнинцев, 3А  
 тел.: (057) 720-91-19  
 тех. поддержка 24/7: 0-800-21-01-96, support@owen.ua  
 отдел продаж: sales@owen.ua  
 www.owen.ua  
 per.: 2-RU-2495-A.1

Габаритные размеры прибора в корпусе 5



Габаритные размеры прибора в корпусе 6



Габаритные размеры прибора в корпусе 7

