

ПД100И-ДИХ-1Х7

Преобразователь давления

Краткое руководство

Введение

Настоящее руководство предназначено для ознакомления обслуживающего персонала с монтажом и эксплуатацией преобразователя давления ПД100И-ДИ (в дальнейшем по тексту именуемого «преобразователь» или «ПД100И»).

Прибор изготавливается в различных модификациях, зашифрованных в коде полного условного обозначения.

ПД100И-ДИХ-1Х7-Х

Верхний предел измерений, МПа

Код обозначения модели:
 117 – штуцер M20×1,5 ГОСТ 2405
 127 – штуцер G1/2" A DIN 3852
 147 – штуцер M24×1,5 DIN 3852
 177 – штуцер G1/2" B DIN EN 837
 187 – штуцер G1/4" E DIN 3852

Класс точности:
 0,25 (±0,25 % от диапазона измерения)
 0,5 (±0,5 % от диапазона измерения)

Более подробная информация о преобразователе приведена в руководстве по эксплуатации на сайте www.owen.ru.

1 Назначение

Преобразователь предназначен для непрерывного преобразования давления измеряемой среды в унифицированный электрический сигнал постоянного тока 4–20 мА.

Область применения преобразователя – системы контроля, автоматического регулирования и учета в различных отраслях промышленности, в т.ч. областях, подконтрольных органам Ростехнадзора, и жилищно-коммунальном хозяйстве (ЖКХ) в помещениях, допускающих возможность затопления.

Рабочая среда для преобразователя – газы, пароводяные смеси и жидкости (в т.ч. техническая вода) при давлении, не превышающем верхний предел измерения преобразователя (ВПИ).

2 Технические характеристики

Наименование	Значение
Питание	
Питание	двухпроводная токовая петля 4–20 мА
Напряжение питания	10...40 В пост. тока (номинальное 24 В)
Потребляемая мощность, не более	0,9 Вт
Канал измерения давления	
Верхний предел измерения (ВПИ)*	0,025...4,0 МПа
Предельное давление перегрузки, не менее	200 % от ВПИ
Выход	
Тип выходного сигнала	4–20 мА постоянного тока
Сопротивление нагрузки**	0...1400 Ом
Конструкция	
Штуцер для подключения к процессу	M20×1,5 ГОСТ 2405 G1/2" A DIN 3852 M24×1,5 DIN 3852 G1/2" B DIN EN 837 G1/4" E DIN 3852
Тип электрического соединителя	встроенный кабель с капилляром
Степень защиты корпуса	IP68
Габаритные размеры	см. рисунок 2.1
Условия эксплуатации	
Температура измеряемой среды	-40...+100 °С
Температура окружающего воздуха	-40...+80 °С
Атмосферное давление	84...106,7 кПа

* Нижний предел измерения равен 0 МПа.
 ** Сопротивление нагрузки зависит от напряжения питания (см. раздел 4).

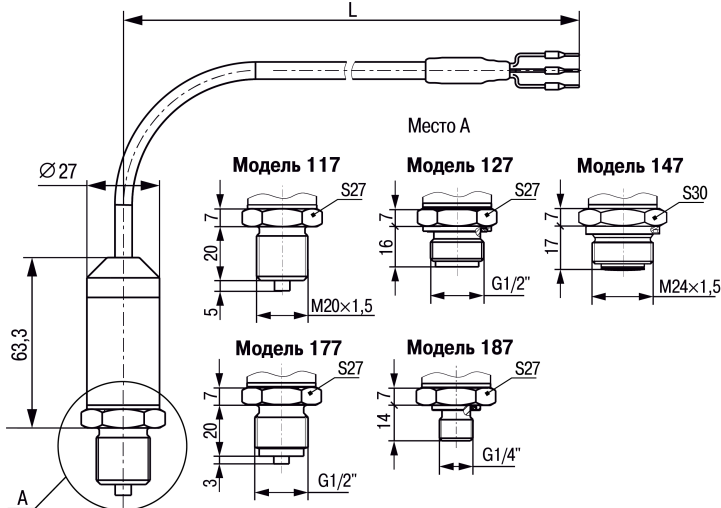


Рисунок 2.1 – Габаритные и присоединительные размеры



ПРИМЕЧАНИЕ

Длина кабеля L определяется при заказе.

3 Монтаж на объекте



ВНИМАНИЕ

Перед установкой преобразователя необходимо убедиться, что рабочий диапазон давлений на технологическом объекте находится внутри диапазона измерения преобразователя. Несоблюдение данного указания может привести к серьезному повреждению и/или поломке оборудования.



ОПАСНОСТЬ

Монтаж производить только при отсутствии давления в магистрали, и отключенном электрическом питании преобразователя и всех подключенных к нему устройств.

Монтаж преобразователя следует выполнять в отводные трубы или боышки.

Уплотнение между штуцером и гнездом выполнять с помощью прокладки из комплекта поставки преобразователя или аналогичной таких же размеров, выполненной из того же материала.



ВНИМАНИЕ

Перед присоединением преобразователя соединительные линии должны быть тщательно продуты. Для продувки должны использоваться специальные устройства. Продувка соединительных линий через преобразователь НЕ ДОПУСКАЕТСЯ!



ПРИМЕЧАНИЕ

При монтаже усилие затягивания, прикладываемого к гайке штуцера преобразователя, не должно превышать 50 Н×м.

Отборные устройства для установки преобразователя желательно монтировать на прямолинейных участках, на максимально возможном удалении от насосов, запорных устройств, колен, компенсаторов и других гидравлических устройств.

Соединительные линии должны иметь односторонний уклон (не менее 1:10) от места отбора давления вверх к преобразователю, если измеряемая среда – газ или пар, и вниз к преобразователю, если измеряемая среда жидкость. Если это невозможно, при измерении давления газа в нижних точках соединительных линий следует устанавливать отстойные сосуды, а при измерении давления жидкости в наивысших точках – газосборники.

На рисунке 3.1 приведены расположение отводных трубок на горизонтальном или наклонном трубопроводе и рекомендуемые схемы монтажа преобразователей в зависимости от измеряемой среды.

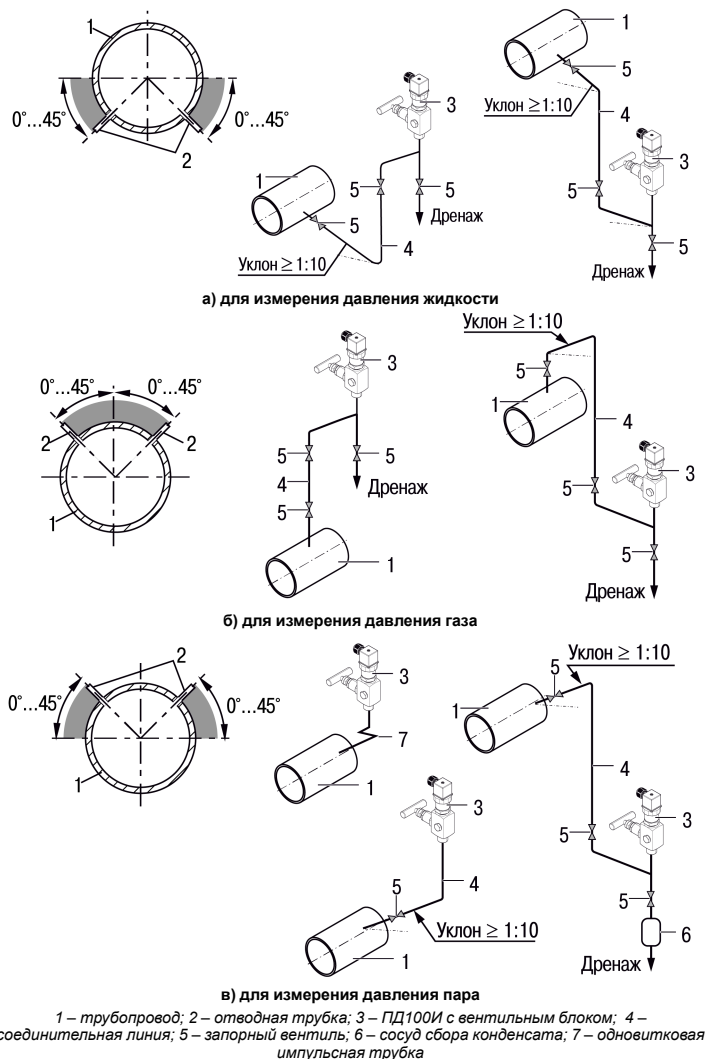


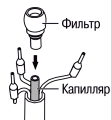
Рисунок 3.1 – Расположение отводных трубок на трубопроводе и примеры монтажа преобразователя

4 Подключение



ВНИМАНИЕ

При монтаже внешних электрических связей преобразователя необходимо исключить возможность попадания влаги в капилляр сигнального кабеля. Для защиты капилляра от загрязнения и попадания влаги рекомендуется использовать фильтр из комплекта поставки.



ВНИМАНИЕ

При подключении источника питания требуется соблюдать полярность! Неправильное подключение может привести к порче оборудования.

Подключение преобразователя следует выполнять согласно схеме на рисунке 4.1.

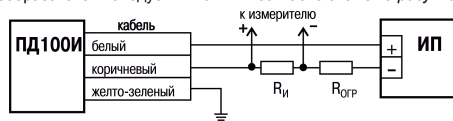


Рисунок 4.1 – Схема подключения

Ограничение сопротивления нагрузки:

$$R_{Н} = R_{и} + R_{огр} \leq R_{Н \text{ MAX}},$$

$$R_{Н \text{ MAX}} = (U_{пит} - 7) / 0,023,$$

где $R_{и}$ – входное сопротивление измерителя, Ом;

$R_{огр}$ – сопротивление ограничивающего резистора, Ом;

$R_{Н \text{ MAX}}$ – максимальное сопротивление нагрузки, Ом;

$U_{пит}$ – напряжение питания, В.

5 Возможные неисправности

Неисправность	Причина	Метод устранения
Выходной сигнал отсутствует	Обрыв в линии нагрузки или в цепи питания	Найти и устранить обрыв
	Короткое замыкание в цепи питания	Найти и устранить замыкание
	Не соблюдена полярность при подключении источника питания	Поменять полярность
Выходной сигнал нестабилен или не изменяется при подаче давления	Засорение входного отверстия приемной полости штуцера преобразователя	Произвести чистку входного отверстия*
	Нарушена герметичность в линии подвода давления	Найти и устранить негерметичность
	Окислены поверхности контактов	Отключить питание. Освободить доступ к контактам. Очистить контакты

* При чистке приемной полости штуцера категорически запрещается какое-либо механическое воздействие на мембрану тензопреобразователя!

61153, г. Харьков, ул. Гвардейцев Широнинцев, 3А
 тел.: (057) 720-91-19, факс: (057) 362-00-40
 тех. поддержка 24/7: 0-800-21-01-96, support@owen.ua
 отдел продаж: sales@owen.ua
 www.owen.ua
 рег.: 2-RU-83354-1.2