

РАБОТА С ПРОГРАММОЙ
ГОТОВОЙ ВИЗУАЛИЗАЦИИ
ИПП120.01.10

ИНСТРУКЦИЯ

Оглавление

Введение	2
1. Начало работы с ИПП120.01.10	2
2. Загрузка программы индикации в панель	2
3. Установка	3
4. Подключение к контроллеру	4
5. Описание ИПП120	5
6. Описание программы готовой индикации	6

Введение

Программа готовой индикации ИПП120.01.10 поставляется в виде exe файла для установки пользователем в панель ИПП120.

ИПП120.01.10 предназначена для оперативного персонала котельной и выполняет следующие функции:

- дублирование экранов КТР-121.01.10 на экран ИПП120 - отображение текущего режима работы котла, аварий, параметров температуры и давления;
- редактирование уставок температуры.



ВНИМАНИЕ

Программа готовой индикации ИПП120.01.10 работает только с прибором КТР-121.01.10.

1. Начало работы с ИПП120.01.10

Для начала работы с ИПП120.01.10 следует:

1. Загрузить программу индикации в панель ИПП120.
2. Установить ИПП120 в щит.
3. Подключить ИПП120 к КТР-121.01.10 и источнику питания.
4. Подать питание на ИПП120 и КТР-121.01.10.

2. Загрузка программы индикации в панель

Для инсталляции готовой визуализации следует:

1. Подключить ИПП120 к ПК проводом micro-USB, см. рисунок ниже. Скачать архив визуализацией с сайта.

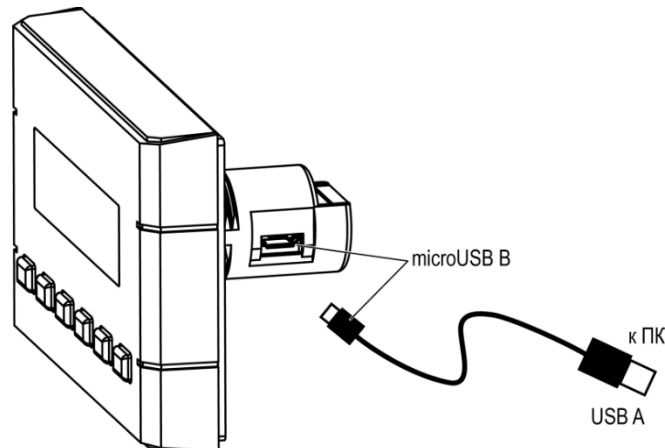


Рисунок 1 – Подключение ИПП120 к ПК



ПРИМЕЧАНИЕ

Подключение по USB к ПК осуществляется без подачи питания 24 В на панель.

2. Запустить IPP120-01.10.exe и следовать указаниям программы-инсталлятора.



ВНИМАНИЕ

Если при настройке связи в поле **Имя порта** не высвечивается доступный COM-порт, следует проверить корректность установки драйвера (см. www.owen.ru) отображение ИПП120 в диспетчере устройств Windows.

После окончания работы инсталлятора ИПП120 готова к подключению к КТР-121.01.10.

3. Установка

Для установки ИПП120 следует:

1. Подготовить в щите круглое отверстие диаметром 22,5 мм (см. рисунок 3).
2. Надеть на тыльную сторону передней панели прибора уплотнительную прокладку из комплекта поставки.
3. С усилием прижать прибор к щиту и зафиксировать с обратной стороны фиксирующей гайкой из комплекта поставки.
4. Подсоединить съемную часть клеммника с подключенными линиями связи.

Для демонтажа ИПП120 следует:

1. Отделить съемную часть клеммника не отсоединяя подключенные линии связи.
2. Открутить фиксирующую гайку и извлечь прибор из монтажного отверстия.

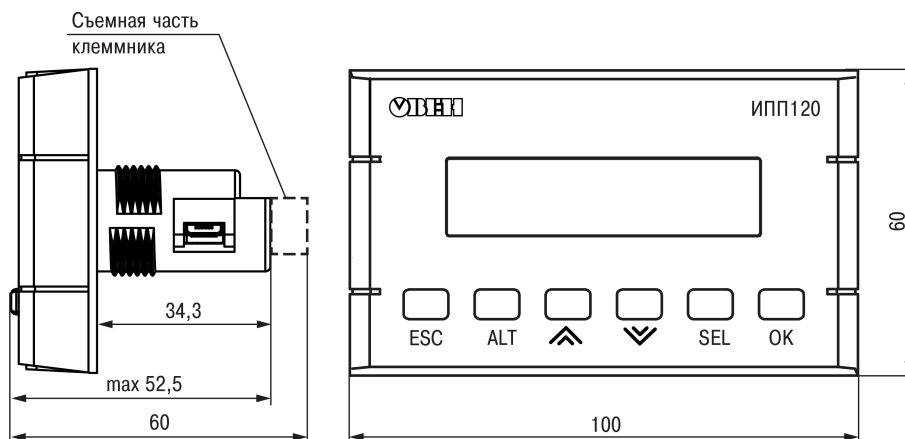


Рисунок 2 – Габаритные размеры прибора

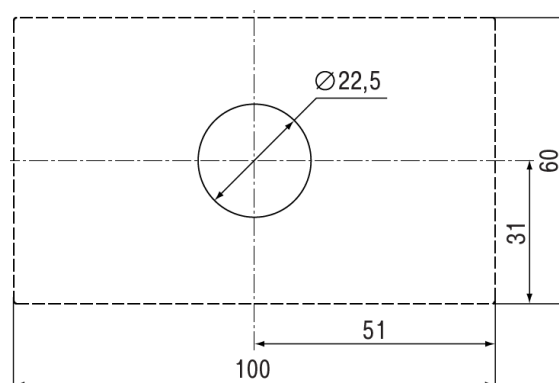


Рисунок 3 – Установочные размеры прибора

4. Подключение к контроллеру

Подключение к контроллеру КТР-121.01.10 изображено на рисунке ниже.

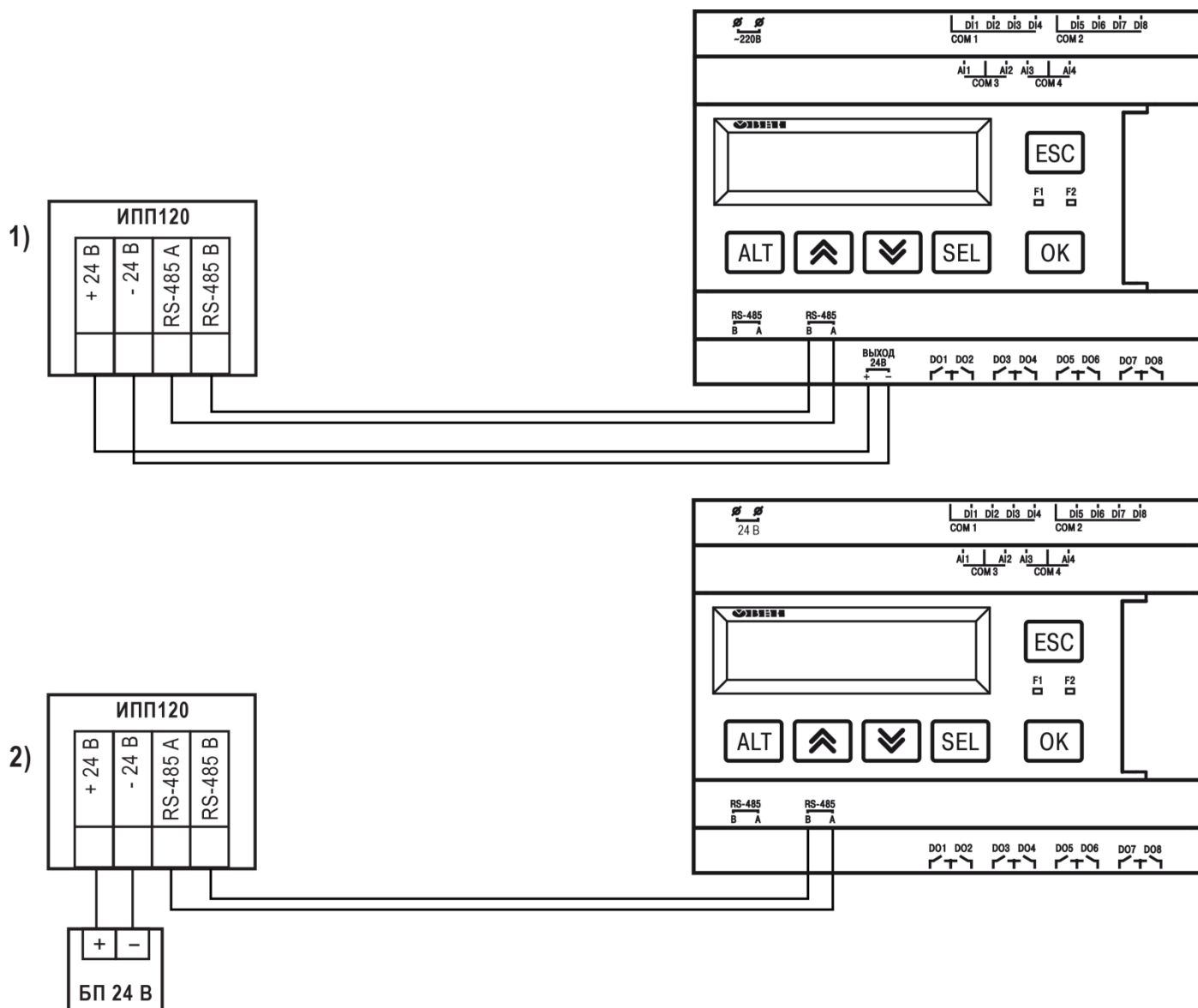


Рисунок 4 – Подключение: 1) к КТР-121.220.01.10 с питанием от встроенного в контроллер блока питания 24 В (клеммы «+» и «-»), 2) к КТР-121.24.01.10



ПРИМЕЧАНИЕ

В случае успешного подключения прибор включится и индикация оперативных параметров будет идентична тому, что отображает на главном экране КТР-121.01.10.

В случае обрыва интерфейса в левом верхнем углу экрана высветится сообщение «Нет RS» и индикация измеренных параметров будет заменена на «- - - -».

5. Описание ИПП120

На лицевой панели прибора расположены элементы индикации и управления:

- двухстрочный шестнадцатиразрядный ЖКИ;
- шесть кнопок.

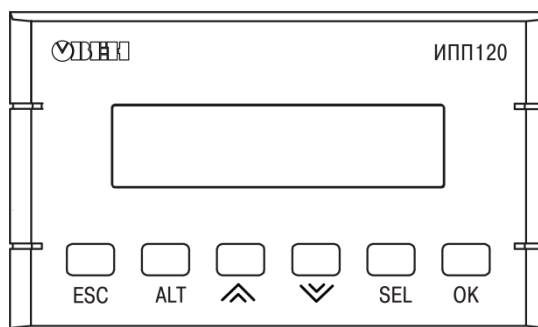


Рисунок 5 – Лицевая панель ИПП120

Таблица 1 – Назначение кнопок

Кнопка	Функция
Режим редактирования	
	Вход в режим редактирования на текущем экране. Первый доступный для редактирования элемент на экране начнет мигать
	Изменение значения параметра
	Перемещение на разряд выше
	Перемещение на разряд ниже
	Выход из режима редактирования и сохранения в системе отредактированного значения
	Выход из режима редактирования без сохранения отредактированного значения
	Сохранение отредактированного параметра и переход к редактированию следующего
Режим отображения	
	Перемещение на одну строку вниз
	Перемещение на одну строку вверх

6. Описание программы готовой индикации

Схема меню ИПП120.01.10 с переходами представлено на рисунке ниже.

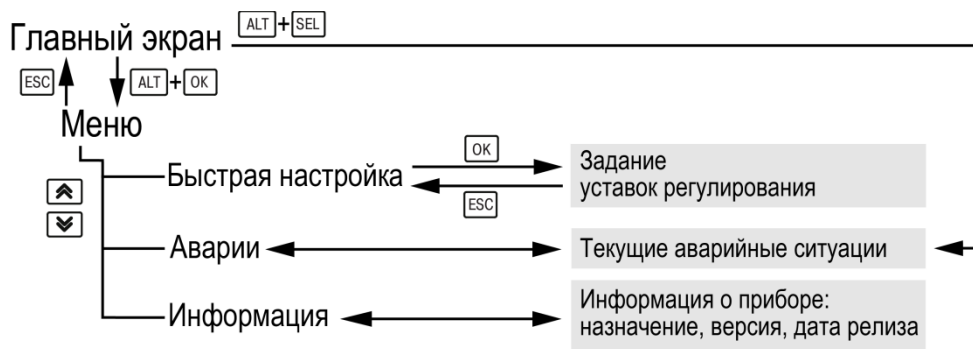


Рисунок 6 – Схема переходов по меню ИПП120.01.10

Главный экран

На главном экране прибора отображается вся необходимая для работы информация. Для просмотра всей информации на дисплее следует менять положение строк индикации нажатием кнопок и . Внешний вид главного экрана представлен на рисунке ниже.

1)

Работа	Тпр:	85.0
Уст:	70.0	< . . < 80.0
Ступ+:		5с
Управление:	Внеш	
Рпр:		0,6
Тобр:		55,0
Аварии	->	ALT+SEL
Меню	->	ALT+OK

2)

Работа	Тпр:	85.0
Уст:		80.0
Мощн:		50%
Управление:	Внеш	
Рпр:		0,6
Тобр:		55,0
Аварии	->	ALT+SEL
Меню	->	ALT+OK

Рисунок 7 – Главный экран: 1) если горелка 1-, 2- 3-ступенчатая, 2) если горелка модулируемая

Описание параметров и их назначение см. Руководство по эксплуатации КТР-121.01.10.

Быстрые настройки

Оперативное редактирование уставок доступно из меню Быстрой настройки.

1)	Быстр.Настройка								
	Тпр min:					70	,	0	
	Тпр max:					80	,	0	
	Назад					->	ESC		

2)	Быстр.Настройка								
	Тпр min:					70	,	0	
	ЗонаНечув:							10	
	Назад					->	ESC		

Рисунок 8 – Меню Быстрая настройка: 1) если горелка 1-, 2- 3-ступенчатая, 2) если горелка модулируемая

Аварии

Все аварийные события фиксируются прибором КТР-121.01.10. На ИПП120 выводится полный перечень текущих аварий, аналогично перечню в КТР-121.01.10. Описание аварий и условие их появления см. в Руководство по эксплуатации КТР-121.01.10.

Текущие аварии									
Состояние:	Норма								
Сбросить									
Тпр:						АвДат			
Тобр:						АвДат			
Рпр:						Откл			
Горелка						Норма			
Давление:						Норма			
Проток:						Норма			
Ав Кнопк:	Авария								
НасКотл1:						Откл			
НасКотл2:						Откл			
Туг:						АвДат			
Выход	->							ESC	

Рисунок 9 – Меню Аварии

А	в	а	р	и	и	П	Р	М								
	П	Р	М	:		Н	е	т		с	в	я	з	и		
	П	о	ж	а	р	:				А	в	а	р	и	я	
	О	х	р	а	н	а	:			А	в	а	р	и	я	
	Р	г	а	з	а	:				Н	о	р	м	а		
	С	О	:							Н	о	р	м	а		
	С	Н	:							Н	о	р	м	а		
	Н	а	з	а		-	>	A	L	T	+	В	н	и	з	
	В	ы	х	о	д		-	>					Е	Б	С	
	А	в		К	н	о	п	к	:		А	в	а	р	и	я

Рисунок 10 – Дополнительный экран меню Аварии, если в системе есть модуль ПРМ (Общекот Ав:Есть)

Общая информация

Наименование модификации прибора, версию программного обеспечения и дату ее релиза можно найти в **Меню: Информация**.

ⓘ ПРЕДУПРЕЖДЕНИЕ Данная информация будет необходима при обращении в техническую поддержку

И	н	ф	о	р	м	а	ц	и	я						
	И	П	П	1	2	0		К	Т	Р	0	1		1	0
	В	е	р	с	и	я		0	1	.	0	0			
	о	т		2	9	.	0	9	.	2	0	1	9		
	Н	а	з	а		-	>	A	L	T	+	В	н	и	з

Рисунок 11 – Меню Информация