

# ОВЕН КТР-121.01.10



## Блок автоматического управления котельными Алгоритм 01.10



Руководство по эксплуатации  
АРВ.421445.111 РЭ

04.2020  
версия 1.2

# Содержание

Предупреждающие сообщения .....	3	11.1 Сетевой интерфейс .....	37
Используемые термины и аббревиатуры .....	3	11.2 Карта регистров .....	37
Введение.....	3	<b>12 Техническое обслуживание.....</b>	<b>41</b>
<b>1 Назначение.....</b>	<b>4</b>	<b>13 Маркировка .....</b>	<b>41</b>
<b>2 Технические характеристики и условия эксплуатации .....</b>	<b>5</b>	<b>14 Упаковка .....</b>	<b>41</b>
2.1 Технические характеристики .....	5	<b>15 Комплектность .....</b>	<b>41</b>
2.2 Условия эксплуатации .....	6	<b>16 Транспортирование и хранение.....</b>	<b>41</b>
<b>3 Меры безопасности .....</b>	<b>6</b>	<b>ПРИЛОЖЕНИЕ А. Настройка времени и даты .....</b>	<b>42</b>
<b>4 Последовательность ввода в эксплуатацию.....</b>	<b>6</b>	<b>ПРИЛОЖЕНИЕ Б. Настройка регулятора.....</b>	<b>43</b>
<b>5 Внешнее управление .....</b>	<b>6</b>	<b>ПРИЛОЖЕНИЕ В. Примеры подключения.....</b>	<b>44</b>
<b>6 Монтаж и подключение .....</b>	<b>7</b>		
6.1 Установка .....	7		
6.2 Общая схема подключения .....	9		
<b>7 Индикация и управление.....</b>	<b>11</b>		
7.1 Основные элементы управления.....	11		
7.2 Главный экран .....	12		
7.3 Структура меню.....	14		
7.4 Общая информация .....	15		
7.5 Сброс настроек .....	15		
7.6 Пароли .....	15		
<b>8 Режимы работы .....</b>	<b>16</b>		
8.1 Общие сведения .....	16		
8.2 Режим «Стоп» .....	16		
8.3 Режим «Авария».....	16		
8.4 Режим «Работа» .....	17		
8.5 Режим «Тест» .....	18		
<b>9 Управление котлами .....</b>	<b>20</b>		
9.1 Измерение температуры и давления .....	20		
9.2 Выбор схемы управления.....	21		
9.3 Запуск котла .....	22		
9.4 Холодный пуск.....	23		
9.5 Регулирование температуры .....	24		
9.6 Ступенчатая горелка .....	25		
9.7 Модулируемая горелка .....	27		
9.8 Котловые насосы .....	28		
9.9 Регулирование температуры обратной воды .....	30		
9.10 Статистика наработки.....	31		
<b>10 Аварии.....</b>	<b>32</b>		
10.1 Контроль аварий .....	32		
10.2 Защита .....	33		
10.3 Контроль температуры уходящих газов.....	34		
10.4 Журнал аварий.....	34		
10.5 Список аварий.....	35		
<b>11 Сетевой интерфейс.....</b>	<b>37</b>		

## Предупреждающие сообщения

В данном руководстве применяются следующие предупреждения:



### ОПАСНОСТЬ

Ключевое слово ОПАСНОСТЬ сообщает о **непосредственной угрозе опасной ситуации**, которая приведет к смерти или серьезной травме, если ее не предотвратить.



### ВНИМАНИЕ

Ключевое слово ВНИМАНИЕ сообщает о **потенциально опасной ситуации**, которая может привести к небольшим травмам.



### ПРЕДУПРЕЖДЕНИЕ

Ключевое слово ПРЕДУПРЕЖДЕНИЕ сообщает о **потенциально опасной ситуации**, которая может привести к повреждению имущества.



### ПРИМЕЧАНИЕ

Ключевое слово ПРИМЕЧАНИЕ обращает внимание на полезные советы и рекомендации, а также информацию для эффективной и безаварийной работы оборудования.

#### Ограничение ответственности

Ни при каких обстоятельствах ООО «ВО ОВЕН» и его контрагенты не будут нести юридическую ответственность и не будут признавать за собой какие-либо обязательства в связи с любым ущербом, возникшим в результате установки или использования прибора с нарушением действующей нормативно-технической документации.

## Используемые термины и аббревиатуры

**КЗР** – клапан запорно-регулирующий.

**МВХ** – минимальное время хода.

**ЖКИ** – жидкокристаллический индикатор.

**ПВХ** – полное время хода.

**ПИД** – пропорционально-интегрально дифференциальный (регулятор).

**НЗ** – нормально-закрытый.

**НО** – нормально-открытый.

## Введение

Настоящее руководство по эксплуатации предназначено для ознакомления обслуживающего персонала с принципом работы, предварительной настройкой, конструкцией, работой и техническим обслуживанием блока автоматического управления котлами **ОВЕН КТР-121.01.10**, в дальнейшем по тексту именуемого «КТР», «**контроллер**» или «**прибор**».

ООО «ВО ОВЕН» заявляет, что прибор соответствует Техническому регламенту по электромагнитной совместимости оборудования и Техническому регламенту низковольтного электрического оборудования. Полный текст декларации о соответствии доступен на странице прибора на сайте [owen.ua](http://owen.ua).

Подключение, настройка и техобслуживание прибора должны производиться только квалифицированными специалистами после прочтения настоящего руководства по эксплуатации.

Контроллер выпускается в исполнениях:

ОВЕН КТР-121.220.01.10 – работа в сети переменного напряжения с номиналом 230 В.

ОВЕН КТР-121.24.01.10 – работа в сети постоянного напряжения с номиналом 24 В.

## 1 Назначение

Контроллер КТР-121.01.10 предназначен для управления одним котлом и его вспомогательным оборудованием. Объединение нескольких КТР-121.01.10 для работы в каскаде возможно с помощью каскадного контроллера КТР-121.02.41.

**ПРЕДУПРЕЖДЕНИЕ**  
Горелка на котле должна обладать:

- функцией автоматического розжига с контролем соответствующих параметров;
- внешним управлением по дискретным сигналам.

Алгоритм прибора обеспечивает:

- поддержание заданной **температуры подачи** в трубопроводе за котлом (далее — **температура сети**);
- управление котловыми насосами;
- поддержание температуры на входе в котел (далее – **температура обратной воды**);
- возможность интеграции в каскад (подключение к КТР-121.02.41);
- при использовании модуля расширения ПРМ прибор контролирует общекотельные аварии и осуществляет их сигнализацию;
- контроль аварий котла и насосов.

Объем выполняемых прибором задач управления определяется его настройками. Одни из возможных схем объекта управления, определяемые комбинациями настроек, представлены на [рисунке 1.1](#).

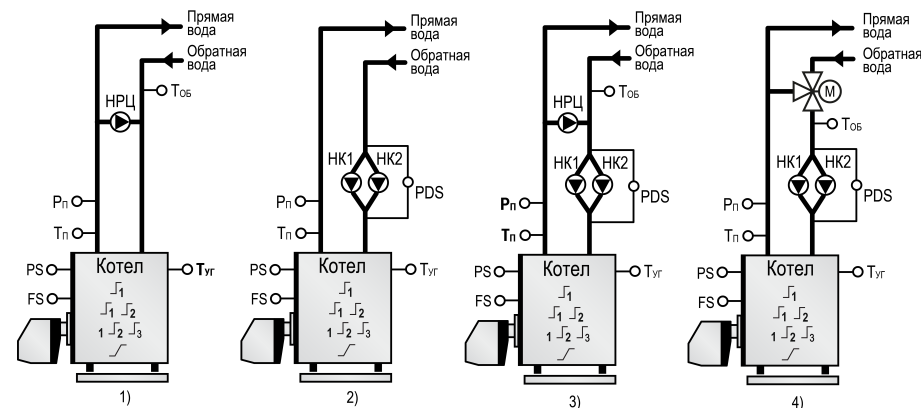


Рисунок 1.1 – Объект управления

Таблица 1.1 – Условные обозначения

Датчики и сигналы	Исполнительные механизмы
$T_n$ – датчик температуры воды в подающем трубопроводе	$M$ – клапан регулирующий с электроприводом
$P_n$ – датчик давления воды в подающем трубопроводе	$HRЦ$ – насос рециркуляции
$T_{об}$ – датчик температуры воды в обратном трубопроводе	$HK1 (2)$ – котловой насос 1 (2)
$T_{гр}$ – датчик температуры уходящих газов	$J_1$ – одноступенчатая горелка
$B4$ – подтверждение розжига горелки котла	$J_1 J_2$ – двухступенчатая горелка
$S3$ – сигнал разрешения работы горелки котла (НЗ)	$J_1 J_2 J_3$ – трехступенчатая горелка
$S3$ – сигнал аварии горелки котла (НО)	$J$ – модулируемая горелка
$PS$ – реле давления в котле (разрежение за котлом)	—
$FS$ – реле протока воды через котел	—
$PDS$ – реле перепада давления на насосах	—

## 2 Технические характеристики и условия эксплуатации

### 2.1 Технические характеристики

Таблица 2.1 – Характеристики прибора

Наименование	Значение	
	КТР-121.220	КТР-121.24
<b>Питание</b>		
Диапазон напряжения питания	~ 94...264 В (номинальное 120/230 В при 47...63 Гц)	= 19...30 В (номинальное 24 В)
Гальваническая развязка	Есть	
Электрическая прочность изоляции между входом питания и другими цепями	2830 В	1780 В
Потребляемая мощность, не более	17 ВА	10 Вт
Встроенный источник питания	Есть	
Выходное напряжение встроенного источника питания постоянного тока	24 ± 3 В	—
Ток нагрузки встроенного источника питания, не более	100 мА	—
Электрическая прочность изоляции между выходом питания и другими цепями	1780 В	—
<b>Дискретные входы</b>		
Количество входов	8	
Напряжение «логической единицы»	159...264 В (переменный ток)	15...30 В (постоянный ток)
Ток «логической единицы»	0,75...1,5 мА	5 мА (при 30 В)
Напряжение «логического нуля»	0...40 В	-3...+5 В
Подключаемые входные устройства	Датчики типа «сухой контакт», коммутационные устройства (контакты реле, кнопок и т. д.)	
Гальваническая развязка	Групповая, по 4 входа (1–4 и 5–8, «общий минус»)	
Электрическая прочность изоляции:	между группами входов	1780 В
	между другими цепями	2830 В
<b>Аналоговые входы</b>		
Количество входов	4	
Время опроса входов	10 мс	

Продолжение таблицы 2.1

Наименование	Значение	
	КТР-121.220	КТР-121.24
Тип датчиков	Pt1000/Pt100: $\alpha = 0,00385 \text{ 1/}^\circ\text{C}$ (-200...+ 850 °C); 100M: $\alpha = 0,00426 \text{ 1/}^\circ\text{C}$ (-180...+200 °C); 4...20 мА; NTC10K: $R_{25} = 10 \text{ 000}$ ( $B_{25/100} = 3950$ (-20... +125 °C))	
Предел допускаемой основной приведенной погрешности при измерении	Pt100/Pt1000: ± 0,5 %; 100M: ± 1,0 %; 4...20 мА: ± 0,5 %; NTC10K: ± 0,5 %	
<b>Дискретные выходы</b>		
Количество выходных устройств, тип	8 э/м реле (НО)	
Коммутируемое напряжение в нагрузке:	30 В (резистивная нагрузка) 250 В (резистивная нагрузка)	
для цепи постоянного тока, не более		
для цепи переменного тока, не более		
Допустимый ток нагрузки, не более	5 А при напряжении не более 250 В переменного тока и $\cos \varphi > 0,95$ ; 3 А при напряжении не более 30 В постоянного тока	
Гальваническая развязка	Групповая по 2 реле (1–2; 3–4; 5–6; 7–8)	
Электрическая прочность изоляции:	2830 В 1780 В	
между другими цепями		
между группами выходов		
<b>Индикация и элементы управления</b>		
Тип дисплея	Текстовый монохромный ЖКИ с подсветкой, 2 × 16 символов	
Индикаторы	Два светодиодных индикатора (красный и зеленый)	
Кнопки	6 шт	
<b>Корпус</b>		
Тип корпуса	Для крепления на DIN-рейку (35 мм)	
Габаритные размеры	123 × 90 × 58 мм	
Степень защиты корпуса по ДСТУ EN 60529	IP20	
Масса прибора, не более (для всех вариантов исполнений)	0,6 кг	
Средний срок службы	8 лет	

## 2.2 Условия эксплуатации

Прибор предназначен для эксплуатации в следующих условиях:

- закрытые взрывобезопасные помещения без агрессивных паров и газов;
- температура окружающего воздуха от минус 20 до плюс 55 °С;
- верхний предел относительной влажности воздуха: не более 80 % при +35 °С и более низких температурах без конденсации влаги;
- допустимая степень загрязнения 1 (несущественные загрязнения или наличие только сухих непроводящих загрязнений);
- атмосферное давление от 84 до 106,7 кПа.

Прибор отвечает требованиям по устойчивости к воздействию помех в соответствии с ДСТУ EN 61131-2.

По уровню излучения радиопомех (помехозащиты) прибор соответствует ДСТУ EN 61131-2.

## 3 Меры безопасности

По способу защиты обслуживающего персонала от поражения электрическим током, прибор относится к классу II ДСТУ EN 61140.

При эксплуатации и техническом обслуживании необходимо соблюдать требования следующих нормативных документов: «Правила технічної експлуатації електроустановок споживачів» и «Правила улаштування електроустановок».

Во время эксплуатации прибора открытые контакты клеммника находятся под опасным для жизни напряжением. Прибор следует устанавливать в специализированных шкафах, доступных только квалифицированным специалистам.

Любые подключения к прибору и работы по его техническому обслуживанию следует производить только при отключенном питании прибора и подключенных к нему устройств.

Не допускается попадание влаги на контакты выходного разъема и внутренние электроэлементы прибора. Прибор запрещено использовать в агрессивных средах с содержанием в атмосфере кислот, щелочей, масел и т. п.

## 4 Последовательность ввода в эксплуатацию

Для ввода в эксплуатацию следует:

1. Смонтировать прибор (см. [раздел 6.1](#)) и подключить входные/выходные цепи (см. [раздел 6.2](#)).
2. Настроить параметры:
  - типа схемы управления (см. [раздел 9.2](#));
  - уставок регулирования (см. [раздел 9.5](#));
  - защиты котлов (см. [раздел 10.2](#));
  - датчиков (см. [раздел 9.1](#)).
3. Проверить правильность подключения исполнительных механизмов и датчиков (см. [раздел 8.5](#)).
4. Запустить установку. Проверить сообщения об авариях (см. [раздел 10.4](#)).



### ПРЕДУПРЕЖДЕНИЕ

Последовательность ввода в эксплуатацию системы из нескольких КТП-121.01.10 под управлением каскадного регулятора КТП-121.02.41 приведена в [разделе 5](#).

## 5 Внешнее управление

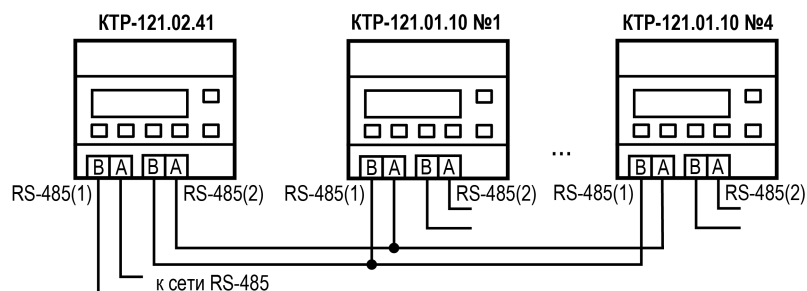
При объединении нескольких КТП-121.01.10 в систему под управлением КТП-121.02.41, алгоритм регулирования автоматически адаптируется под условия обеспечения нужной температуры подачи в общем коллекторе.

Для объединения КТП следует:

1. Подключить КТП–121.01.10 к КТП–121.02.41. Заводские настройки интерфейсов:

Интерфейс	КТП–121.01.10	КТП–121.02.41
RS-485-1	SLAVE	SLAVE
RS-485-2	SLAVE	MASTER

Номер интерфейса совпадает с порядком расположения на корпусе прибора слева-направо. Объединение нескольких устройств КТП-121.01.10 производить по схеме, изображенной на рисунке ниже.



**Рисунок 5.1 – Соединение ведущего KTP-121 и подчиненных приборов**

- По умолчанию адрес каждого KTP-121.01.10 — 16. Перед началом работы с KTP-121.02.41 адреса каждого KTP-121.01.10 следует поменять, в соответствии с заданными в головном KTP-121.02.41 адресам, приведенными в таблице ниже.

**Таблица 5.1 – Адреса подчиненных контроллеров по умолчанию**

Номер прибора	1	2	3	4
Адрес	8	16	24	32

- Замену адресов производить при помощи системного меню прибора см. [раздел 11.1](#).

Наличие связи между контроллерами можно проверить по строке «**Управление: Внеш**» на главном экране каждого подчиненного прибора KTP-121.01.10.



#### **ВНИМАНИЕ**

В случае обрыва линии связи KTP-121.01.10 переходит в режим работы, определяемый положением сигнала Старт/Стоп. При этом регулирование производится по уставкам, заданным в KTP-121.01.10 без учета температуры общего коллектора. (подробнее см. [раздел 10.4](#)).

## 6 Монтаж и подключение

### 6.1 Установка



#### **ОПАСНОСТЬ**

После распаковки прибора следует убедиться, что во время транспортировки прибор не был поврежден.

Если прибор находился длительное время при температуре ниже минус 20 °С, то перед включением и началом работ необходимо выдержать его в помещении с температурой, соответствующей рабочему диапазону, в течение 30 мин.



#### **ОПАСНОСТЬ**

Во время монтажа следует использовать средства индивидуальной защиты и специальный электромонтажный инструмент с изолирующими свойствами до 1000 В.

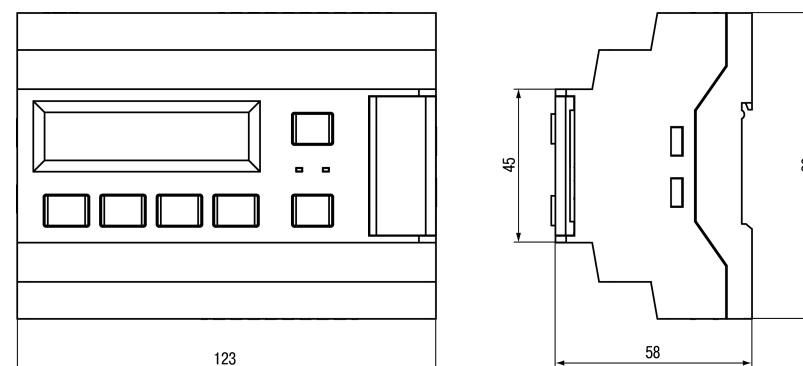
Во время размещения прибора следует учитывать меры безопасности из [раздела 3](#).

Прибор следует монтировать в шкафу, конструкция которого обеспечивает защиту от попадания в него влаги, грязи и посторонних предметов.

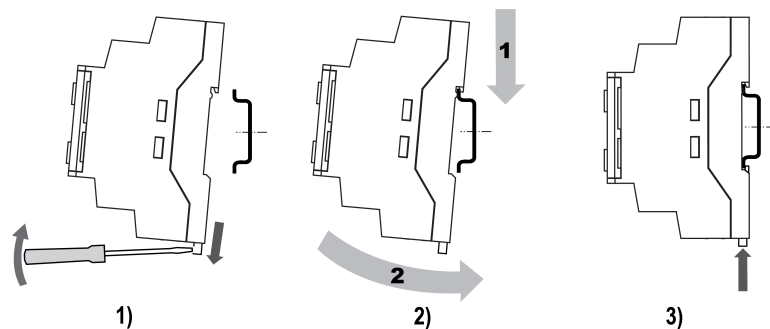


#### **ВНИМАНИЕ**

Питание каких-либо устройств от сетевых контактов прибора запрещается.



**Рисунок 6.1 – Габаритный чертеж прибора**



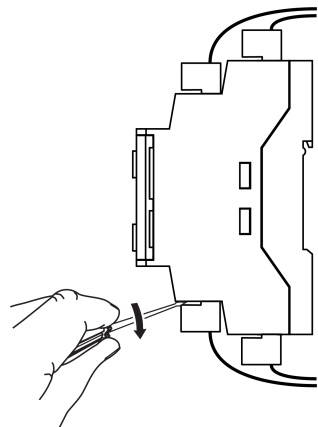
**Рисунок 6.2 – Монтаж и демонтаж прибора**

Для монтажа прибора на DIN-рейке следует:

1. Подготовить на DIN-рейке место для установки прибора в соответствии с размерами прибора (см. [рисунок 6.1](#)).
2. Вставив отвертку в проушину, оттянуть защелку (см. [рисунок 6.2, 1](#)).
3. Прижать прибор к DIN-рейке (см. [рисунок 6.2, 2](#)). Отверткой вернуть защелку в исходное положение (см. [рисунок 6.2, 3](#)).
4. Смонтировать внешние устройства с помощью ответных клеммников из комплекта поставки.

Демонтаж прибора:

1. Отсоединить съемные части клемм от прибора (см. [рисунок 6.3](#)).
2. В проушину защелки вставить острие отвертки.
3. Защелку отжать, после чего отвести прибор от DIN-рейки.



**Рисунок 6.3 – Отсоединение съемных частей клемм**



## 6.2 Общая схема подключения

Внешние связи монтируются проводом сечением не более 0,75 мм<sup>2</sup>. Для многожильных проводов следует использовать наконечники.

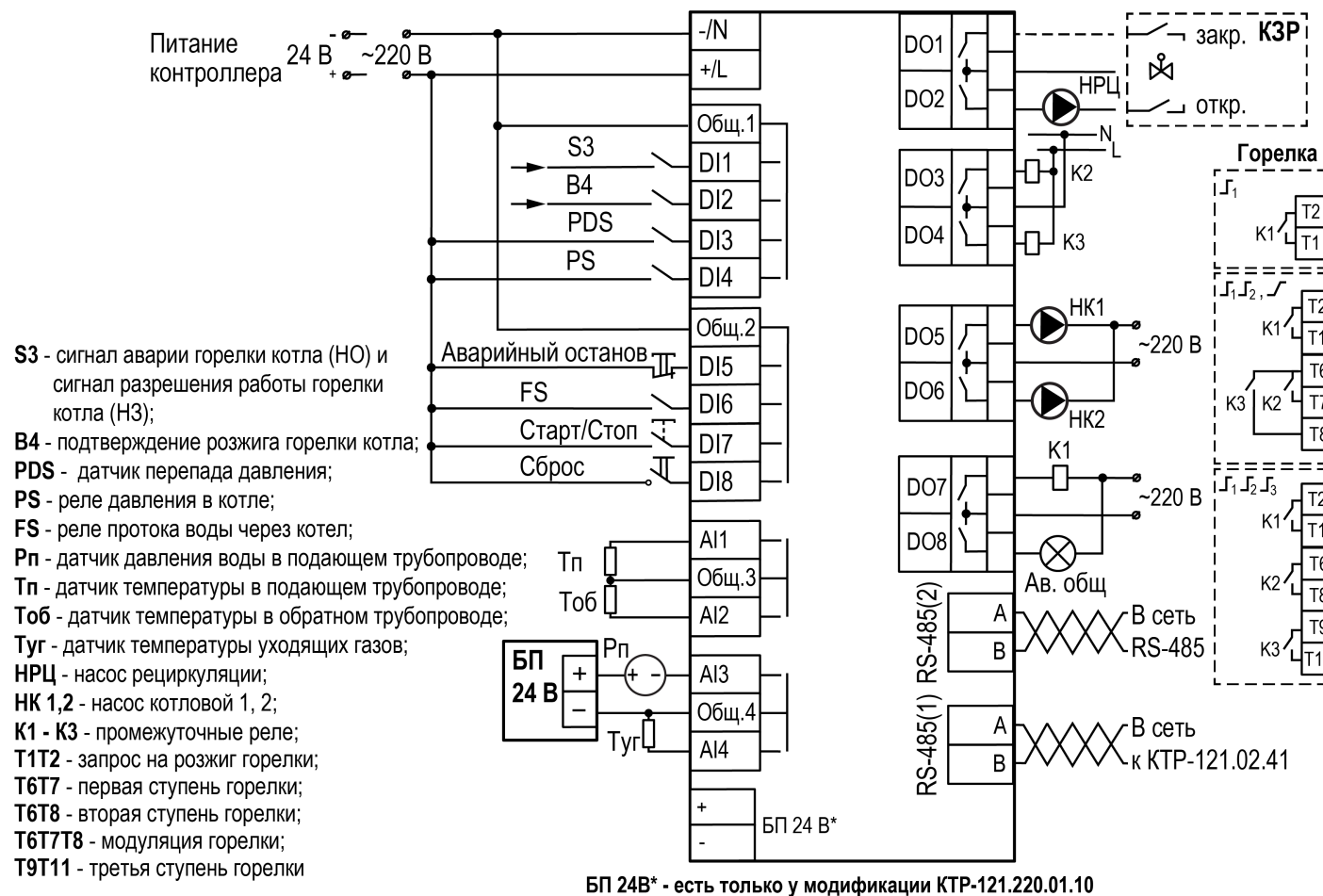


Рисунок 6.4 – Схема подключения

**ПРЕДУПРЕЖДЕНИЕ**  
Номинальное напряжение питания прибора соответствует номинальному напряжению питания входов. При работе прибора в сети постоянного напряжения с номиналом 24 В, сигналы переменного напряжения номиналом 230 В рекомендуется развязывать с дискретными входами через промежуточное реле.

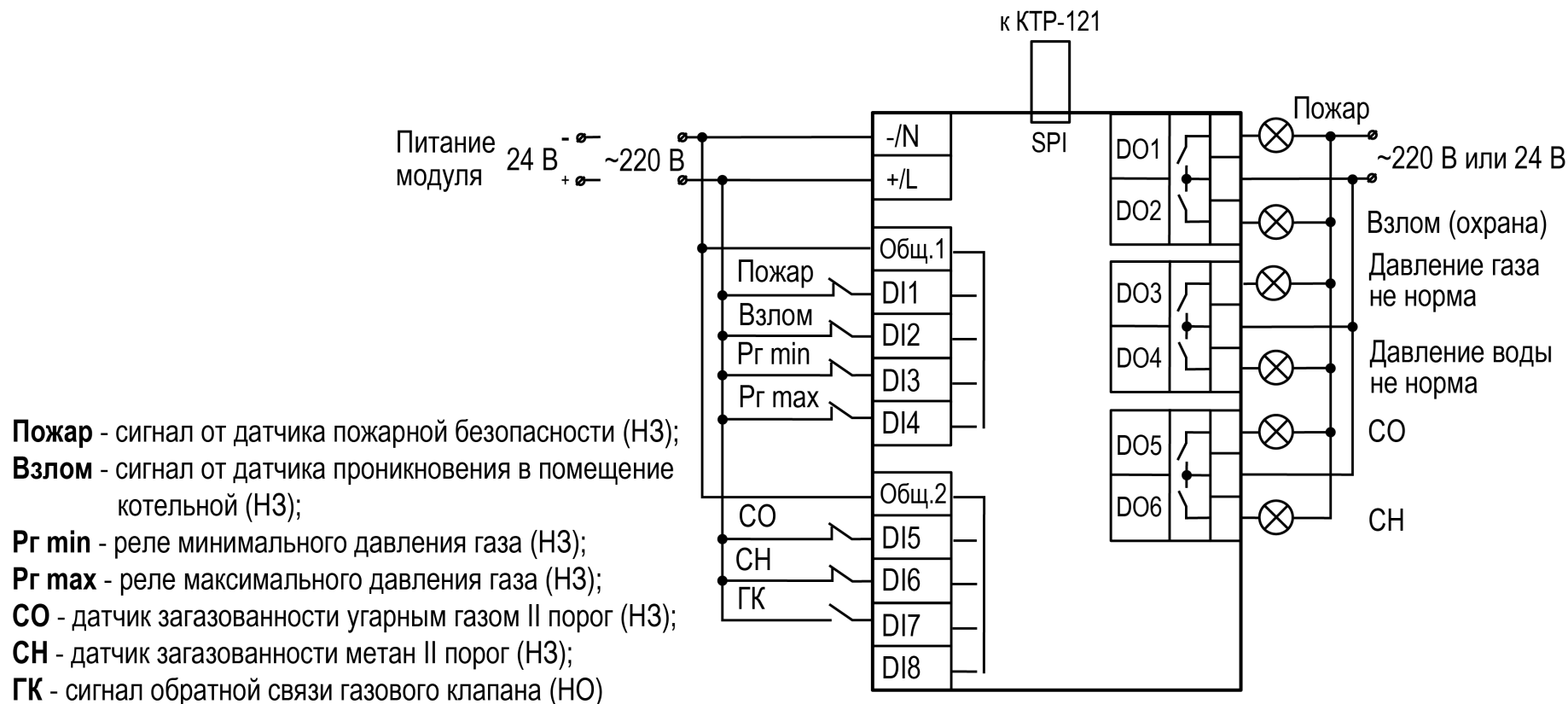
**ПРИМЕЧАНИЕ**  
В качестве источника сигнала аварийного останова котельной может служить как внешняя кнопка аварии, так и сигналы общекотельных аварий («Пожар», «Загазованность» и пр.).

**⚠ ПРЕДУПРЕЖДЕНИЕ**

Контакты внешней кнопки **Старт/Стоп** должны быть фиксируемые.

Примеры подключения горелок представлены в Приложении [Примеры подключений](#).

Для дополнительного контроля аварий следует подключить модуль расширения ПРМ.



**Рисунок 6.5 – Схема подключения к ПРМ сигналов общекотельных аварий**

**⚠ ПРЕДУПРЕЖДЕНИЕ**

Номинальное напряжение питания прибора соответствует номинальному напряжению питания входов.

При работе прибора в сети постоянного напряжения с номиналом 24 В, сигналы переменного напряжения номиналом 230 В рекомендуется развязывать с дискретными входами через промежуточное реле.

## 7 Индикация и управление

### 7.1 Основные элементы управления

На лицевой панели прибора расположены элементы индикации и управления (см. рисунок 7.1):

- двухстрочный шестнадцатиразрядный ЖКИ;
- два светодиода;
- шесть кнопок.

Для редактирования значений следует:

1. Нажатием кнопки **SEL** выбрать нужный параметр (выбранный параметр начинает мигать).
2. С помощью кнопок **↑** и **↓** установить нужное значение. Во время работы с числовыми параметрами комбинация кнопок **ALT** + **↑**/**↓** меняет редактируемый разряд.
3. Возможные варианты действия с измененным значением:
  - для сохранения следует нажать кнопку **OK**;
  - для сохранения и перехода к следующему параметру следует нажать **SEL**.
4. Для отмены введенного значения следует нажать **ESC**.

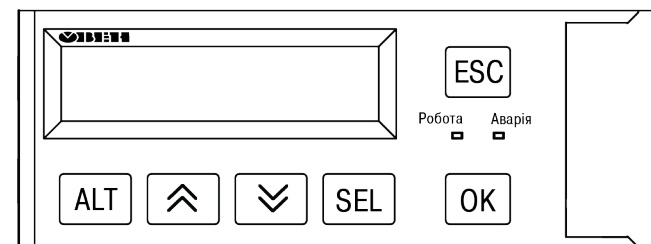


Рисунок 7.1 – Лицевая панель прибора

Таблица 7.1 – Назначение кнопок

Кнопка	Назначение
<b>↑</b> <b>↓</b>	Смещение видимой области вверх или вниз. Перемещение по пунктам меню
<b>ALT</b>	Применяется в комбинациях с другими кнопками. При удержании более 6 секунд – переход в системное меню
<b>SEL</b>	Выбор параметра
<b>OK</b>	Сохранение измененного значения
<b>ESC</b>	Выход/отмена. При удержании более 6 секунд выход из системного меню. Возврат на Главный экран
<b>ALT</b> + <b>OK</b>	Переход с Главного экрана в меню
<b>ALT</b> + <b>ESC</b>	Переход в меню Аварии
<b>ALT</b> + <b>↑</b> или <b>ALT</b> + <b>↓</b>	Изменение редактируемого разряда (выше или ниже)

Таблица 7.2 – Назначение светодиодов



Режим	Светодиод «Работа»	Светодиод «Авария»
Режим Стоп	—	—
Режим Работа	Светится	—
Тест Вх/Вых	—	Мигает
Авария	—	Светится

## 7.2 Главный экран



### ПРЕДУПРЕЖДЕНИЕ

Команда запуска/останова алгоритма с главного экрана прибора и команда запуска/останова алгоритма с внешней кнопки работает по приоритету последней команды. Но в случае сброса питания прибора, переходит в режим который определен внешней кнопкой управления.

На главном экране прибора отображается вся необходимая для работы информация. Для просмотра всей информации на дисплее следует менять положение строк индикации нажатием кнопок  и . Внешний вид главного экрана представлен в [таблицах 7.3 и 7.4](#).



### ПРИМЕЧАНИЕ

\* Параметры отображаются поочередно, заменяя друг друга, в зависимости от текущего состояния системы.

Если не используется регулирование обратной воды или контроль давления, то вместо измеренных значений на главном экране будет отображаться сообщение о том, что функция не используется (**Откл**).



### ПРЕДУПРЕЖДЕНИЕ

\* Режим **Внеш** активируется автоматически и показывает, что прибор находится под управлением КТР-121.02.41.

Таблица 7.3 – Главный экран (ступенчатая горелка)

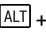







Экран	Описание
Работа Тпр 80.5	Режим работы и текущая измеренная температура подачи, °C
Уст.: 70.5 < . . < 85.5	Температурный диапазон регулирования, °C
Ступ + : 5с *	Время до подключения/отключения ступени/котла, с
Стаб - : 13с *	Время стабилизации – задержка расчета интеграла на подключение/отключение ступени/котла, с
Управление : Пуск	Переключения режимов <b>Пуск/Стоп</b> и индикация наличия источника внешнего управления <b>Внеш*</b>
Товр 60	Текущая температура теплоносителя в обратном трубопроводе, °C
Рпр 5.2	Текущее давление теплоносителя в подающем трубопроводе
Туг 120	Текущая температура уходящих газов в дымоходе котла, °C
Аварии -> ALT+OK Меню -> ALT+SEL	Для перехода к меню Аварий нажать сочетание клавиш  +  Для возвращения к меню нажать сочетание клавиш  + 

Таблица 7.4 – Главный экран (модулируемая горелка)

Экран	Описание
Работа Тпр 65.5	Режим работы и текущая измеренная температура подачи
Уст.: 70.5	Уставка регулирования
Мощн : 50%	Текущая мощность ПИД-регулятора
Управление : Пуск	Переключения режимов <b>Пуск/Стоп</b> и индикация наличия источника внешнего управления <b>Внеш</b>
Рпр 5.2	Текущее давление теплоносителя в подающем трубопроводе
Товр 60	Текущая температура теплоносителя в обратном трубопроводе, °C
Туг 120	Текущая температура уходящих газов в дымоходе котла, °C
Аварии -> ALT+OK Меню -> ALT+SEL	Для перехода к меню Аварий нажать сочетание клавиш  +  Для возвращения к меню нажать сочетание клавиш  + 

Для удобства отслеживания текущего режима работы прибора индикация «Режим работы» имеет варианты, указанные в [таблице 7.5](#).

**Таблица 7.5 – Режим работы/Варианты индикации**

<b>Вид</b>	<b>Описание</b>
ЗапНас	Запуск котловых насосов (если есть в схеме)
Розжиг	Запуск горелки в работу, подан запрос на розжиг, но пока нет подтверждения работы от горелки (B4)
ХолПуск	Активен режим плавного прогрева холодного котла
РабСт1	Работа горелки на первой ступени
РабСт2	Работа горелки на второй ступени
РабСт3	Работа горелки на третьей ступени
Работа	Модулируемая горелка в работе
РежСон	Рабочий останов горелки при избытке тепла
Тест	Система переведена в режим тестирования (ручное управление)
Авария	Сигнализация о неисправности. Поведение в соответствии с аварией (см. <a href="#">таблицу 10.4</a> )
Нет RS	Произошел обрыв связи с каскадным регулятором

### 7.3 Структура меню

В зависимости от выбранных параметров некоторые пункты меню будут скрыты.

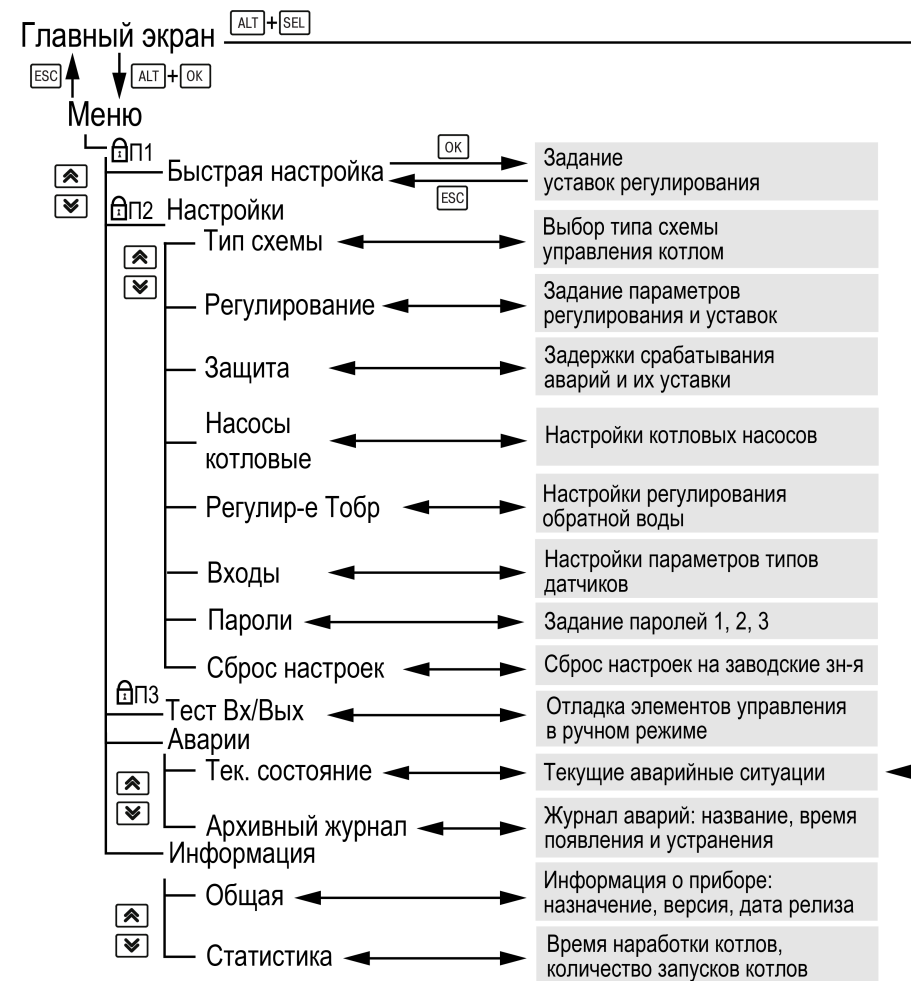


Рисунок 7.2 – Схема переходов по меню

## 7.4 Общая информация

Наименование модификации прибора, версию программного обеспечения и дату ее релиза можно найти в разделе **Меню** → **Информация** → **Общая**.



### ПРЕДУПРЕЖДЕНИЕ

Данная информация понадобится для обращения в техническую поддержку или для проверки актуальности установленного программного обеспечения.

## 7.5 Сброс настроек

Параметры прибора можно вернуть к заводским значениям с помощью команды в меню **Сброс настроек**.



### ВНИМАНИЕ

Данная команда не распространяется на значения паролей, параметры даты и времени и сетевые настройки прибора.

## 7.6 Пароли

С помощью пароля можно ограничить доступ к определенным группам настроек (**Меню** → **Настройки** → **Пароли**).



### ПРЕДУПРЕЖДЕНИЕ

По умолчанию пароли не заданы.

Пароли блокируют доступ:

- Пароль 1 — к группе **Быстр.Настройка**;
- Пароль 2 — к группе **Настройки**;
- Пароль 3 — к группе **Тест Вх/Вых**.

Для сброса паролей следует:

- перейти в Меню прибора;
- нажать комбинацию кнопок (**ALT** + **ESC**);
- набрать пароль **118** и подтвердить сброс.

Таблица 7.6 – Меню/Информация/Общая

Экран	Описание
Информация	
КТР-121.01.10	Наименование модификации прибора
Версия: 2.06	Версия программного обеспечения
от 05.03.20	Дата релиза программного обеспечения

Таблица 7.7 – Меню/Настройки/Сброс настроек

Экран	Описание	Диапазон
Сброс настроек	Сброс настроек на заводские значения	Нет, Да
на заводские: Нет		

Таблица 7.8 – Пароли

Экран	Описание
Пароли	Название экрана
Пароль 1: 0	Пароль доступа в меню «Быстр.Настройка»
Пароль 2: 0	Пароль доступа в меню «Настройки»
Пароль 3: 0	Пароль доступа в меню «Тест Вх/Вых»

## 8 Режимы работы

### 8.1 Общие сведения

Прибор может работать в следующих режимах:

- **Работа;**
- **Стоп;**
- **Тест;**
- **Авария.**

После подачи питания и загрузки контроллер переходит в режим **Стоп**.

Режим работы индицируется на первой верхней строке главного экрана.

Схема переходов между режимами представлена на [рисунке 8.1](#).

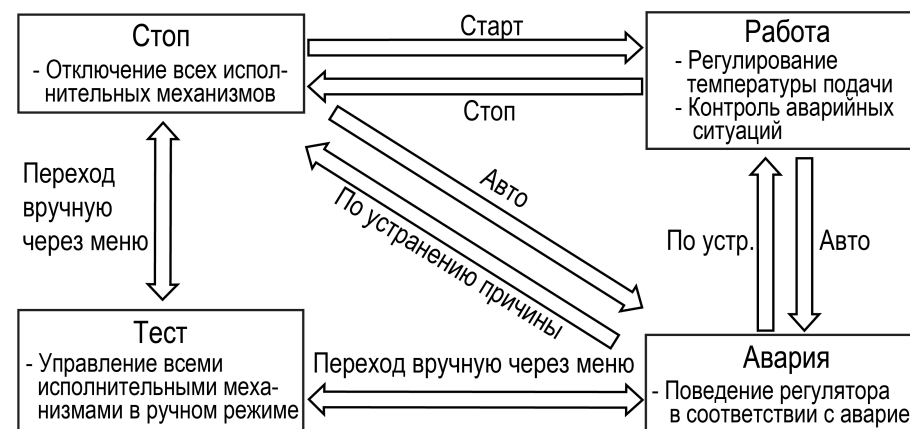


Рисунок 8.1 – Схема переходов между режимами

### 8.2 Режим «Стоп»

В режиме **Стоп** прибор не выдает управляющих сигналов, но контролирует аварии.



#### ВНИМАНИЕ

Настройку прибора перед пуско-наладочными работами следует производить в режиме **Стоп**.

Для перехода из режима **Стоп** в режим **Работа** следует переключить режимы (**Управление: Стоп** → **Старт**) с главного экрана, либо подать команду на запуск по сети или внешней кнопкой «Старт».

Обратный переход осуществляется аналогично.

### 8.3 Режим «Авария»

Режим «Авария» предназначен для обеспечения безопасности котельной. В случае возникновения нештатной ситуации контроллер фиксирует причины аварии, выдает аварийный сигнал на соответствующий выход. В данном режиме поведение прибора определяется типом возникшей аварии и настройками. см. столбец «Реакция прибора» в [таблице 10.4](#).



#### 8.4 Режим «Работа»

В режиме **Работа** прибор:

- регулирует температуру в подающем и обратном трубопроводе;
- контролирует аварии котла;
- управляет котловыми насосами;
- контролирует общекотельные аварии (нужен модуль расширения ПРМ-1).

## 8.5 Режим «Тест»

**ВНИМАНИЕ**

Режим **Тест** предусмотрен только для пусконаладочных работ. Не рекомендуется оставлять контроллер в тестовом режиме без контроля наладчика, это может привести к повреждению оборудования.

Данный режим предназначен для:

- проверки работоспособности дискретных и аналоговых датчиков;
- проверки встроенных реле;
- правильности подключения исполнительных механизмов.

Для перехода в режим тест следует:

1. Перевести контроллер в режим **Стоп**, внешней кнопкой **Старт/Стоп** либо через меню прибора.
2. Открыть экран **Тест Вх/Вых**.
3. Перевести прибор в режим **Тест**, выбрав значение «Активен» в параметре **Режим (Меню → Настройки → Тест Вх/Вых)**.

**ПРЕДУПРЕЖДЕНИЕ**

Тест запускается только при остановке контуров.

Таблица 8.1 – Параметры режима Тест

Экран	Описание	Диапазон
Тест Вх/Вых		
Режим: Авто	Переход в тестовый режим	Активен, Не акт.
<b>Дискретные Выходы</b>		
DO 1: СП РЦзкр - 0	Сигнал «закрыть» на КЗР температуры обратной воды	0 – Не активен, 1 – Активен
DO 2: СП РЦотк - 0	Сигнал «открыть» на КЗР температуры обратной воды ИЛИ включить насос рециркуляции	0 – Не активен, 1 – Активен
DO 3: СП закр - 0	Сигнал «закрыть» на сервопривод горелки или включение первой ступени	0 – Не активен, 1 – Активен
DO 4: СП откр - 0	Сигнал «открыть» на сервопривод горелки или включение второй ступени	0 – Не активен, 1 – Активен
DO 5: НасКотл1 - 0	Сигнал на включение первого котлового насоса	0 – Не активен, 1 – Активен
DO 6: НасКотл2 - 0	Сигнал на включение второго котлового насоса	0 – Не активен, 1 – Активен
DO 7: Розжиг - 0	Сигнал на розжиг горелки	0 – Не активен, 1 – Активен

## Продолжение таблицы 8.1

Экран	Описание	Диапазон
DO 8: Ав лампа - 0	Сигнал на включение «Лампа общей аварии»	0 – Не активен, 1 – Активен
<b>Дискретные Входы</b>		
DI 1: АварияК - 0*	Сигнал горелки о возникновении аварии	0 – Норма, 1 – Авария
DI 1: Разр.РК - 1*	Сигнал на разрешение работы горелки	0 – Авария, 1 – Норма
DI 2: РаботаК - 0	Сигнал горелки о подтверждении ее работы	0 – Авария, 1 – Норма
DI 3: POS НК - 0	Сигнал реле перепада давления на группе котловых насосов циркуляции	0 – Авария, 1 – Норма
DI 4: Ав Давлен - 0	Сигнал реле давления котла	0 – Авария, 1 – Норма
DI 5: Ав Кнопк - 0	Кнопка «Аварийный стоп»	0 – Авария, 1 – Норма
DI 6: РелеПрот - 0	Сигнал реле протока теплоносителя через котел	0 – Авария, 1 – Норма
DI 7: Кн.Старт - 0	Кнопка «Старт/Стоп» котла	0 – Стоп, 1 – Старт
DI 8: Кн.Сброс - 0	Кнопка «Сброс аварий»	0 – Норма, 1 – Сброс
<b>Аналоговые входы</b>		
AI 1 Тпр: 60,3 .С	Текущая температура теплоносителя в подающем трубопроводе	0...500
AI 2 Тоб: 50,6 .С	Текущая температура теплоносителя на обратном трубопроводе	0...500
AI 3 Рпр: 4,3	Текущее давление теплоносителя в подающем трубопроводе	0...100
AI 4 Туг: 110 .С	Текущая температура уходящих газов	0...500
Далее: ALT+Вниз Назад -> ESC	Для перехода к следующему меню нажать сочетание клавиш  + Для выхода из меню нажать кнопку	
<b>Выходы ПРМ дискр</b>		
DO1: Ав.Пожар - 0	Сигнал на включение лампы «Пожар»	0 – Не активен, 1 – Активен
DO2: Ав.Охран - 0	Сигнал на включение лампы «Взлом»	0 – Не активен, 1 – Активен
DO3: Ав.Ргаза - 0	Сигнал на включение лампы «Давление газа не в норме»	0 – Не активен, 1 – Активен
DO4: Ав.Рпр - 0	Сигнал на включение лампы «Давление сети не в норме»	0 – Не активен, 1 – Активен

Продолжение таблицы 8.1

Экран	Описание	Диапазон
D05: Ав.СО - ☺	Сигнал на включение лампы «Загазованность СО»	0 – Не активен, 1 – Активен
D06: Ав.СН - ☺	Сигнал на включение лампы «Загазованность СН»	0 – Не активен, 1 – Активен
<b>Входы ПРМ дискр</b>		
D I1: Пожар - ☺	Датчик пожара	0 – Авария, 1 – Норма
D I2: Охрана - ☺	Датчик проникновения	0 – Авария, 1 – Норма
D I3: minPгаза - ☺	Давление газа мало	0 – Авария, 1 – Норма
D I4: maxPгаза - ☺	Давление газа велико	0 – Авария, 1 – Норма
D I5: Ав.СО - ☺	Датчик загазованности СО	0 – Авария, 1 – Норма
D I6: Ав.СН - ☺	Датчик загазованности СН	0 – Авария, 1 – Норма
D I7: Газ кл. - ☺	Положение газового клапана	0 – Закрыт, 1 – Открыт
Назад: ALT+Вниз Выход: ESC	Для перехода к предыдущему меню нажать сочетание клавиш ALT +  Для выхода из меню нажать кнопку 	

**ПРИМЕЧАНИЕ**

\* Параметр может отсутствовать, в зависимости от выбранного типа сигнала DI1 (Меню → Настройки → Входы).

## 9 Управление котлами

### 9.1 Измерение температуры и давления

Прибор работает с резистивными датчиками температуры типа — PT1000, PT100, NTC10K и 100M (см. таблицу 2.1).

Тип датчика задается для каждого входа отдельно.

Если измеренное значение отличается от фактического, то рекомендуется ввести корректировку **Сдвиг** (для каждого входа задается отдельно):

$$T'_{\text{изм}} = T_{\text{изм}} + \text{Сдвиг}$$

Для корректного измерения давления следует настроить пределы преобразования токового сигнала 4... 20 мА в пользовательские единицы измерения (МПа, бар, атм. и т. п.).

Функция измерения и контроля давления на подаче активируется параметром **Контр.Рпр (Меню → Настройки → Тип схемы)**.

Выбор типа дискретного сигнала на входе DI1 определяет тип подключенной цепи:

- НО контакт – «Авария горелки» (**DI 1: АварияК**);
- Последовательность НЗ контактов – «Разрешающая цепь» (**DI1: Разр.РК**).

Сигнал «**Авария горелки**» предполагает наличие активного сигнала на дискретном входе DI1 при возникновении аварии. Отсутствие сигнала на DI1 в режиме работы свидетельствует о нормальной работе горелки.

Авария горелки (S3) может быть сброшена автоматически или вручную. Режим сброса аварии горелки выбирается в параметре **Сброс (Меню → Настройки → Входы)**.

«**Разрешающая цепь**» предполагает наличие активного сигнала на дискретном входе DI1 в режиме работы. Отсутствие сигнала на входе DI1 в режиме работы свидетельствует о недоступности горелки для запуска. Горелка автоматически возвращается в работу, если на входе DI1 появился активный сигнал.

Для всех дискретных входов настройка времени фильтра **Вр.Флтр** позволяет не обрабатывать сигналы дребезга контактов.


Таблица 9.1 – Меню/Настройки/Входы

Экран	Описание	Диапазон
Настройка входов		
Тпр: PT1000	Тип датчика температуры прямой воды	PT1000, PT100, 100M, NTC10K
Сдвиг: 0,000	Корректировка измеренного значения	-100...100
Тобр: PT1000	Тип датчика температуры обратной воды	PT1000, PT100, 100M, NTC10K
Рпр		
20мА: 10	Верхняя граница измерения (давление прямой воды)	0...100
4мА: 0,000	Нижняя граница измерения (давление прямой воды)	0...100
Сдвиг: 0,000	Корректировка измеренного значения	-100...100
Туг	Тип датчика температуры уходящих газов	PT1000, PT100, 100M, NTC10K
Сдвиг: 0,000	Корректировка измеренного значения	-100...100
DI1: Разр.РК	Режим работы дискретных входов № 1, с	Разр.РК, АварияК
Сброс	Режим сброса аварии котла	Ручной, Автомат
DI Вр.Флтр: 1,5 сек	Время фильтра дискретных сигналов на входах, с	1,5...5
Выход → ESC	Для выхода из меню нажать кнопку <span style="border: 1px solid black; padding: 0 2px;">ESC</span>	

## 9.2 Выбор схемы управления

Наличие, тип и количество исполнительных механизмов в схеме определяется параметрами **Типа схемы**. Настройка конфигурации схемы управления определяет логику работы прибора.

**Таблица 9.2 – Меню/Настройки/Тип схемы**

Экран	Описание	Диапазон
Тип Схемы		
Горелка: 2 ступ	Тип горелки	0 – Мод 1 – 1 ступ 2 – 2 ступ 3 – 3 ступ
Насос Котл: Нет	Наличие в системе насосной группы	Есть, Нет
Рег Тобр: Нет	Режим регулирования температуры обратной воды	0 – Нет, 1 – НасРец, 2 – КЗР
ОбщекотАв: Нет	Контроль общекотельных аварий	Есть, Нет
Выход -> ESC	Для выхода из меню нажать кнопку 	

### 9.3 Запуск котла

После получения команды на запуск прибор включает котловые насосы. Индикация данного состояния на главном экране: **ЗапНас**.

Когда получены сигналы с датчика перепада давления на насосах и датчика протока воды через котел, прибор запускает горелку. Пока от горелки не пришло подтверждение о успешном розжиге, на главном экране отображается — **Розжиг**.

После подтверждения розжига, в зависимости от типа горелки и текущего значения температуры подачи, индикация данного состояния на главном экране будет соответствовать статусу: **ХолПуск**, **Работа**, **РабСт1**, **РабСт2**, **РабСт3** или **РежСон**.

Возникновение неисправностей котловых насосов отслеживается по отсутствию сигнала от реле перепада давления на насосах или от реле протока в котле. В случае неисправности насосов запуск горелки блокируется. Время ожидания появления сигнала от реле протока в котле указывается в настройках прибора (**Меню** → **Настройки** → **Защита** → **Вр.Протока**).

После запуска горелки контролируется наличие тяги за котлом в течение времени, заданного в приборе (**Меню** → **Настройки** → **Защита** → **Вр.Ож.Давл**).

Регулирование температуры обратной воды производится при любом статусе работы, за исключением режимов **Стоп**, **Тест** и **Авария**.



#### ПРИМЕЧАНИЕ

Функции контроля протока и давления по умолчанию отключены. Активировать защиту можно задав параметры **Вр.Протока** и **Вр.Ож.Давл** отличным от нуля в меню **Меню** → **Настройки** → **Защита**.

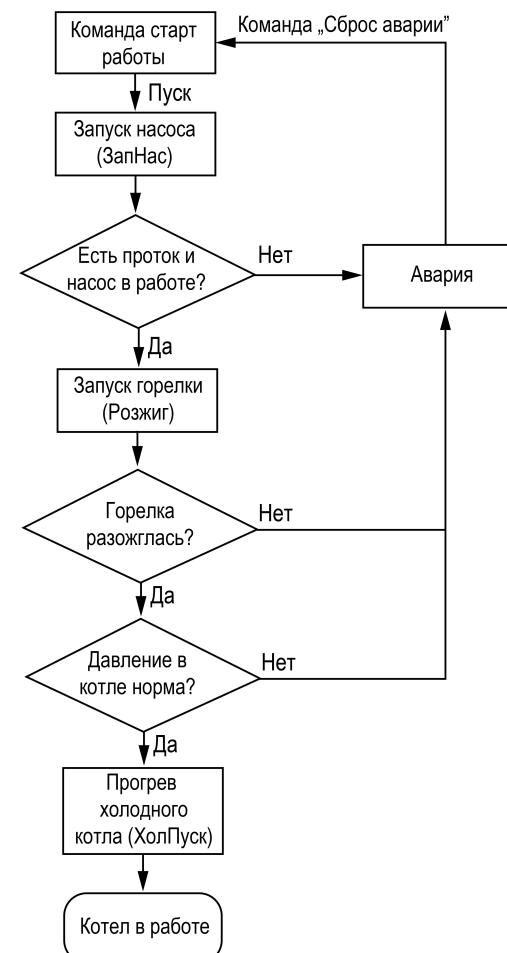


Рисунок 9.1 – Алгоритм запуска

## 9.4 Холодный пуск



### ПРЕДУПРЕЖДЕНИЕ

Данный режим не доступен для одноступенчатых горелок.

Прибор производит плавный розжиг котла, удерживая горелку на минимальной мощности в течение заданного времени прогрева. Котел считается прогретым, если его температура выше температуры порога холодного пуска (**Меню** → **Настройки** → **Защита** → **ХолПуск Порог**). На главном экране индикация данного режима отображается как **ХолПуск**. После прогрева котел переходит к регулированию температуры.



### ПРИМЕЧАНИЕ

По умолчанию узел контроля холодного пуска отключен. Его можно включить в настройках прибора, задав порог температуры прогрева котла отличным от нуля в параметре **ХолПуск Порог** (**Меню** → **Настройки** → **Защита**). В этом случае контроллер не ограничивает мощность горелки при запуске «холодного» котла.

Таблица 9.3 – Меню/Настройки/Защита

Экран	Описание	Диапазон
Вр.розжига: 0с	Время ожидания появления подтверждения работы горелки, с	0 – откл, 0...180
Управ.Выкл: Нет	Стратегия контроля сигнала подтверждения розжига горелки	Есть, Нет
Вр.Протока: 0с	Время ожидания появления протока после запуска котлового насоса, с	0 – откл, 0...180
Вр.Ож.Давл: 0с	Время ожидания появления тяги после запуска котла, с	0 – откл, 0...180
Вр.Прогрева: 10м	Время ограничения горелки на минимальной мощности, мин	1...600
ХолПуск Порог: 0	Порог температуры подачи, ниже которого котел будет считаться остывшим, °С	0 – откл, 1...80
Удерж.Ступ: Выкл	Ограничение минимальной выходной мощности котла	Выкл, Ведущ
Тпр сиг: 90, 0	Опасно высокая температура теплоносителя в подающем трубопроводе, °С	0...500
Гист.сиг: 1, 0	Гистерезис срабатывания сигнализации	1...30
Тпр ав: 95, 0	Аварийная температура теплоносителя в подающем трубопроводе, °С	0...500
Гист.ав: 1, 0	Гистерезис срабатывания аварии	1...30
Вр.3-х Аварий по перегреву: 5 мин	Промежуток времени, в котором контролируется три аварии перегрева, мин	0 – откл, 0...600
Туход.газа: 0	Порог температуры уходящих газов, °С	0 – откл, 0...500
Давление сигн		
Рпр min: 1, 0	Минимальное допустимое давление теплоносителя в подающем трубопроводе	0...100
Рпр max: 8, 0	Максимальное допустимое давление теплоносителя в подающем трубопроводе	0...100
Давление авар		
Рпр min: 0,5	Нижняя граница аварийного давления теплоносителя в подающем трубопроводе	0...100
Рпр max: 10, 0	Верхняя граница аварийного давления теплоносителя в подающем трубопроводе	0...100
Выход-> ESC	Для выхода из меню нажать кнопку <b>ESC</b>	

## 9.5 Регулирование температуры

Прибор подогревает воду в котле, управляя ступенчатой или модулируемой горелками. В процессе работы прибор автоматически определяет, необходимую мощность горения для достижения заданной температуры сети.

Скорость реакции на просадку температуры настраивается шкалой управления (**Меню** → **Быстрые настройки** → **Скорость реакции**).

Крайнее левое положение индикатора на шкале соответствует наиболее быстрой реакции, но менее точному регулированию. С каждым последующим смещением шкалы вправо, скорость реакции уменьшается, но увеличивается точность.



### ПРЕДУПРЕЖДЕНИЕ

Значения, близкие к крайнему левому положению, рекомендуется выбирать для небольших малоинерционных котельных суммарной мощностью менее 1 МВт. Значения, близкие к крайнему правому положению, рекомендуются выбирать для высокоинерционных и мощных котлоагрегатов суммарной мощностью более 1 МВт.

Индикация **Пользовательские** на шкале управления, свидетельствует о заданных значениях ПИД-коэффициентов численным способом.

Скорость реакции на просадку температуры также настраивается численным способом – параметрами интеграла подключения и отключения для ступенчатой горелки или ПИД-коэффициентами для модулируемой горелки (см. Приложение **Настройка регулятора** ).

В зависимости от типа выбранных горелок на экране отображается один из двух вариантов быстрой настройки.



### ПРЕДУПРЕЖДЕНИЕ

Тип горелок выбирается в **Меню** → **Настройки** → **Тип схемы**.

Таблица 9.4 – Экран быстрых настроек для ступенчатых горелок

Экран	Описание	Диапазон
Быстр. Настройка		
Тпр min: 80,0	Нижняя граница диапазона регулирования температуры на подаче, °C	
Тпр max: 90,0	Верхняя граница диапазона регулирования температуры на подаче, °C	
Скорость реакц:		
[***** ]	Шкала задания скорости реакции регулятора	
Резко Плавно		

Таблица 9.5 – Экран быстрых настроек для модулируемых горелок

Экран	Описание	Диапазон
Быстр. Настройка		
Тпр: 85,0	Уставка регулирования температуры на подаче, °C	
Мощн. Вкл. Гор20	Мощность горелки, соответствующая малому горению, %	
Скорость реакц:		
[***** ]	Бар задания скорости реакции регулятора	
Резко Плавно		



## 9.6 Ступенчатая горелка

Числовой способ задания температурно-временного интеграла позволяет настраивать отдельно скорости реакции на подключения ступени и отключение.

Если в режиме **Работа** температура сети становится меньше нижней границы диапазона ( $T_{пр\ min}$ ), то интеграл подключения начинает накапливаться. Как только значение интеграла становится равным заданному в настройках значению (**Интег +**), подключается дополнительная ступень.



### ПРИМЕЧАНИЕ

Контроллер позволяет производить регулирование трехступенчатой горелкой.

Если температура сети становится больше нижней границы диапазона, то накопленное значение интеграла сбрасывается. Если температура сети превышает верхнюю границу диапазона ( $T_{пр\ max}$ ), то интеграл отключения начинает накапливаться. Как только значение интеграла станет равным заданному в настройках значению (**Интег -**), ступень отключается. Если температура сети становится меньше верхней границы диапазона, то накопленное значение интеграла сбрасывается.

С целью предупреждения тактования котла начало расчета интеграла подключения или интеграла отключения производится с задержкой **Вр. Стаб.** Время стабилизации отсчитывается при каждом подключении или отключении ступени котла.

Время стабилизации на подключение ступени, можно задать отличным от времени стабилизации на отключение ступени.



### ПРИМЕЧАНИЕ

В случае перегрева котла до значения предупредительной сигнализации  $T_{пр\ сиг.}$  контроллер снижает выходную мощность до первой ступени или номинальной мощности.

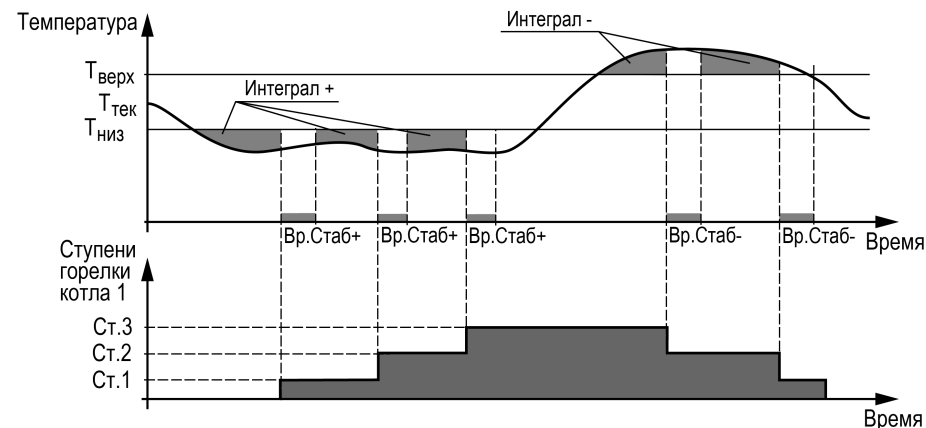


Рисунок 9.2 – Регулирование температуры

Таблица 9.6 – Меню/Настройки/Регулирование

Экран	Описание	Диапазон
Регулирование		
$T_{пр\ max} : 80,0$	Верхняя рабочая граница прямой воды, °C	0...500
$T_{пр\ min} : 70,0$	Нижняя рабочая граница прямой воды, °C	0...500
Интег+ : 420,0	Значение температурно-временного интеграла, по достижении которого ступень включается	0...9999
Интег- : 420,0	Значение температурно-временного интеграла, по достижении которого ступень отключаются	0...9999
Вр.Стаб+ : 11с	Задержка начала расчета интеграла на подключение ступени, с	0...200
Вр.Стаб- : 11с	Задержка начала расчета интеграла на отключение ступени, с	0...200
Выход → ESC	Для выхода из меню нажать кнопку	

Рекомендуется задавать время **Вр.Стаб**, равное времени изменения перелома кривой нагрева от момента включения ступени горелки (см. [рисунок 9.3](#)).

Значение интеграла задается с учетом:

- предельного температурного отклонения от границ диапазона регулирования;
- времени реакции на вышеуказанное отклонение.

Для удобства на главный экран выведен параметр для отображения времени, оставшегося до подключения или отключения ступени (**Ступ+** и **Ступ-**). А также время до окончания стабилизации (**Стаб+** и **Стаб-**).

### Пример

Допускается отклонение от нижней границы диапазона регулирования на величину не более  $6\text{ }^{\circ}\text{C}$ . Максимальное время до включения следующей ступени при данной просадке – не более 60 с.

Задавать минимальное значение интеграла включения следует как:  
 $(6 \times 60) / 2 = 180$ .

Допускается превышение над верхней границей диапазона регулирования не более, чем на  $3\text{ }^{\circ}\text{C}$ . Максимальное время до отключения предыдущей ступени при данном перегреве – не более 20 с.

Задавать минимальное значение интеграла выключения следует как:  
 $(3 \times 20) / 2 = 30$ .

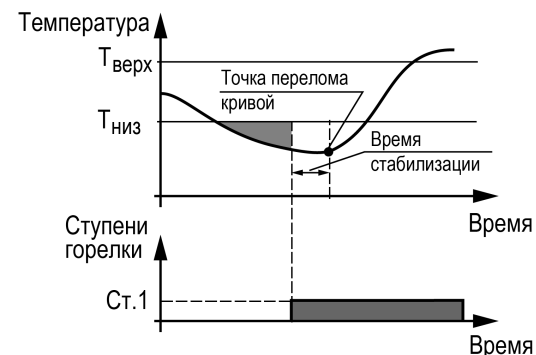


Рисунок 9.3 – Принцип определения Вр.Стаб

## 9.7 Модулируемая горелка

Регулятор распределяет мощности выходного сигнала согласно последовательности, изображенной на [рисунке 9.4](#). На рисунке цифрами обозначены:

- **1** — запуск горелки;
- **2** — горелка разожглась;
- **3** — температура вошла в зону нечувствительности, выходная мощность не меняется;
- **4** — увеличился расход тепловой энергии и температура подачи снизилась;
- **5** — увеличение мощности горелки снова отодвигает температуру в зону нечувствительности;
- **6** — снизился расход тепловой энергии у потребителя, текущая мощность оказалась избыточной, температура подачи вышла за зону нечувствительности;
- **7** — не меняется температура подачи. Выходная мощность равна нулю. Снят сигнал на запрос розжига котла.

Качество регулирования температуры сети определяется параметрами ПИД коэффициентов (**Настройки → Регулирование → Кп, Ти, Тд**). Значение полного времени хода сервопривода горелки (**Вр. Хода Сервопр Полное**) должно соответствовать фактическому времени перемещения сервопривода задвижки от закрытого положения до открытого. От этого зависит точность расчета управляющих импульсов, что в значительной степени влияет на точность работы ПИД-регулятора. Устанавливаемое время работы относится только к диапазону модулирования.

### Пример

Время полного хода сервопривода ( $90^\circ$ ) – 15 секунд, минимальное открытое положение сервопривода –  $20^\circ$ . Максимальное открытое положение сервопривода –  $80^\circ$ .

Модулируемое полное время хода задвижки:  $(15 \cdot (80 - 20) \div 90) = 10$  с.

Для предотвращения воздействия на сервопривод горелки частых и коротких импульсов, управляющий сигнал подается только, если его длительность больше минимального времени хода (**Вр.Хода Сервопр Мин-е**).



### ПРЕДУПРЕЖДЕНИЕ

Алгоритм управления сервоприводом, подразумевает использование сигнала «доводки». Применение сервопривода без конечных выключателей может привести к его неисправности.

При перегреве котла с модулируемой горелкой до значения **Тпр сиг.** контроллер переводит горелку на минимальную мощность **Мощн.Вкл.Гор.**

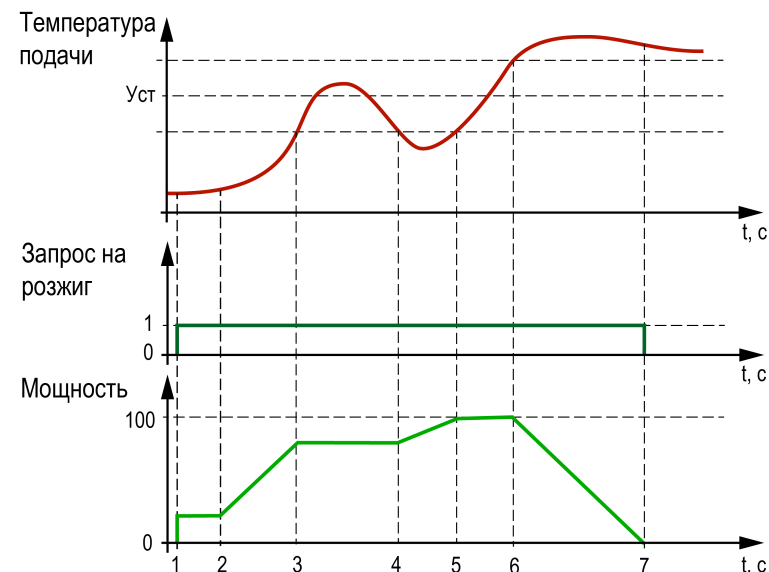


Рисунок 9.4 – Работа модулируемой горелки

Таблица 9.7 – Меню/Настройки/Регулирование

Экран	Описание	Диапазон
Регулирование		
Тпр: 85, 0	Уставка температуры прямой воды, °С	0...500
Зона Нечув: 5, 0	Зона нечувствительности прямой воды, °С	0...9
ПИД Кп: 5, 0	Пропорциональный коэффициент ПИД-регулятора	0...9999
ПИД Ти: 60, 0	Время интегрирования ПИД-регулятора, с	0...9999
ПИД Тд: 0, 0	Время дифференцирования ПИД-регулятора, с	0...9999
ПИД Дискр: 1, 0с	Период расчета мощности ПИД регулятора, с	1...30
Мощн.Вкл.Гор: 20	Мощность горелки соответствующая малому горению, %	0...50
Вр.Хода Сервопр:		
Полное: 60с	Полное время хода сервопривода, с	1...600
Мин-е: 5, 0с	Минимальное время хода сервопривода горелки, с	0,01...100

## 9.8 Котловые насосы

Прибор управляет двумя котловыми насосами. Насосная группа работает на обеспечение протока воды через котел. Наличие протока контролируется прибором по датчику реле протока. Работоспособность насосов контролируется по датчику реле перепада давления. На каждую насосную группу приходится по одному датчику.

Для выравнивания наработки, прибор чередует насосы по заданному в настройках времени. Функцию чередования по наработке можно отключить. В этом случае один из насосов будет работать как резервный, на случай выхода из строя основного. Распределение ролей основного и резервного производится в меню прибора.

Каждому насосу можно назначить один из трех статусов (**Настройки** → **Насосы Котловые** → **Насос 1, Насос 2**):

- **Отключен** – насос не используется при выполнении алгоритма;
- **Основной** – используется при выполнении алгоритма;
- **Резервный** – в случае неисправности основного насоса берет на себя его функции, до тех пор, пока основной не восстановит свою работоспособность.

Работа насосов в режимах «Авария» и «Стоп» описана в [разделе 10.5](#) и одной из выбранных логик работы **Реж.Откл.**:

- отключение после заданного в настройках времени (**Задерж.Откл.**);
- отключение после снижения температуры подачи ниже заданного в настройках температурного порога (**Тпр откл.**).



### ПРИМЕЧАНИЕ

Узел управления котловыми насосами может быть отключен в настройках прибора. В этом случае прибор перестает управлять работой насосов.

### 9.8.1 Борьба с ложными срабатываниями датчика перепада давления

Чтобы исключить некорректную работу насосов при сбоях реле перепада давления, предусмотрено управление насосами с учетом возможных пропаданий сигналов реле перепада, когда по факту перепад в норме.

Насосы контуров при аварии по перепаду давления перезапускаются автоматически. Если вышел из строя первый насос, контроллер запускает второй. При неисправности второго, контроллер запускает первый. Если количество неудачных включений насоса превысит пять попыток подряд, то прибор будет интерпретировать это как неисправность и зафиксирует аварию насоса до момента его сброса командой **Сброс** (из меню прибора, внешней кнопкой или сетевой командой по RS-485).

Таблица 9.8 – Меню/Настройки/Насосы котловые

Экран	Описание	Диапазон
Насосы Котловые		
Насос 1: Основной	Режим работы котлового насоса № 1	0 – Откл, 1 – Основной, 2 – Резерв
Насос 2: Основной	Режим работы котлового насоса № 2	0 – Откл, 1 – Основной, 2 – Резерв
Вр.Разгона: 10с	Время игнорирования показания от датчика перепада давления при старте насоса, с	2...180
Вр.Работы: 12ч	Период смены циркуляционных насосов по наработке, ч	1...240
Перезапуск: Нет	Наличие перезапуска насосов при пропадании сигнала от PDS	0 - Нет, 1 - Есть
Реж.откл: Выбег	Выбор условия выключения циркуляционных насосов	0 – Выбег, 1 – Тпр
Тпр откл: 50,0	Уставка температуры прямой сетевой воды для отключения котлового насоса, °C	0...500
Задерж.откл: 1м	Задержка отключения насоса после отключения горелки, мин	1...60
Далее: ALT+Вниз	Для перехода к следующему меню нажать сочетание клавиш  +	
Назад-> ESC	Для выхода из меню нажать кнопку	

Настройка поведения контроллера при сбоях реле перепада давления производится в параметре **Перезапуск** (**Меню** → **Настройки** → **Насосы Котловые**).

**ПРИМЕЧАНИЕ**

Под неудачным включением подразумевается запуск насоса, без получения сигнала от перепада реле давления по истечению времени разгона.

## 9.9 Регулирование температуры обратной воды

Данный вид регулирования возможен с помощью насоса рециркуляции или трехходового клапана.



### ПРЕДУПРЕЖДЕНИЕ

Прибором поддерживается только дискретный тип сервоприводов КЗР.

Тип исполнительно механизма определяется в настройках типа схемы (**Меню** → **Настройки** → **Тип схемы** → **Рег Тобр**). Уставка регулирования температуры обратной воды задается в виде необходимой разницы между текущей температурой на подаче и температурой обратной воды.

Насос рециркуляции работает на поддержание диапазона нормальных значений температуры обратной воды. Насос включается при уменьшении температуры обратной воды ниже уставки включения. Выключается при превышении температуры обратной воды выше уставки выключения. При переходе в режимы «Авария» работа насоса рециркуляции описана в разделе 10.5. При переходе в режим «Стоп» насос рециркуляции отключается.

КЗР рециркуляции поддерживает уставку температуры обратной воды по ПИД закону.



### ПРЕДУПРЕЖДЕНИЕ

Алгоритм управления сервоприводом, подразумевает использование сигнала «доводки». Применение сервопривода без конечных выключателей может привести к его неисправности.

Скорость реакции на просадку температуры настраивается с помощью шкалы управления (**Меню** → **Настройки** → **Регулир-е Тобр** → **Скорость реакции**).

Крайнее левое положение индикатора на шкале соответствует наиболее резкой реакции, но менее точному регулированию. С каждым последующим увеличением шкалы вправо, скорость реакции замедляется, но увеличивается точность.



### ВНИМАНИЕ

Качество регулирования температуры обратной воды определяются с помощью коэффициентов ПИД-регулятора, задаваемых в настройках прибора (**Настройки** → **Регулир Тобр** → **Кп, Ти, Тд**). Значение полного времени хода сервопривода горелки (**Настройки** → **Регулир Тобр** → **Вр. Хода Сервопр Полное**) должно соответствовать фактическому времени перемещения сервопривода задвижки от закрытого положения до открытого. От этого зависит точность расчета управляющих импульсов, что в значительной степени влияет на точность работы ПИД-регулятора.

Для предотвращения воздействия на сервопривод клапана частых и коротких импульсов, управляющий сигнал подается только, если его длительность

Таблица 9.9 – Меню/Настройки/Регулир-е Тобр (насос рециркуляции)

Экран	Описание	Диапазон
Регулир-е Тобр		
Дельта Тобр: 15,0	Сдвиг уставки Тобр относительно Тпр (уставка Тобр = Тпр — ΔТобр)	5...25
Гист: 5,0	Гистерезис температуры обратной воды	0...20

Таблица 9.10 – Меню/Настройки/Регулир-е Тобр (КЗР)

Экран	Описание	Диапазон
Регулир-е Тобр		
Дельта Тобр: 15,0	Сдвиг уставки Тобр относительно Тпр (уставка Тобр = Тпр — ΔТобр)	5...25
Зона Нечув: 1,0	Зона нечувствительности регулирования Тобр, °С	0...9
Скорость реакц:		
[ жжжж ]	Скорость реакции регулятора Тобр (* — резко, ***** — плавно)	
Резко Плавно		
Вр. Хода Сервопр:		
Полное: 60с	Полное время хода сервопривода КЗР Тобр, с	10...180
Мин-е: 5,0с	Минимальное время хода сервопривода КЗР Тобр, с	0,3...100
ПИД Кп: 5,0	Пропорциональный коэффициент ПИД-регулятора	0...9999
ПИД Ти: 60,0	Время интегрирования ПИД-регулятора	0...9999
ПИД Тд: 0,0	Время дифференцирования ПИД-регулятора	0...9999
ПИД Дискр: 1,0с	Период расчета мощности ПИД регулятора, с	1...30

больше минимального времени хода (**Настройки** → **Регулир-е Тобр** → **Вр. Хода Сервопр Мин-е**).

### ! ПРЕДУПРЕЖДЕНИЕ

Узел регулирования температуры обратной воды может быть отключен в настройках прибора. В этом случае прибор перестает контролировать температуру обратной воды и на главном экране отображается **Тобр: Откл.** И в настройках входов/выходов параметры, связанные с настройками датчика обратной воды отображаются как **Откл.**


## 9.10 Статистика наработки

Расширенная информация о количестве часов работы и количестве включений котла отображается на экране статистики (**Меню** → **Информация** → **Статистика**).

### ! ПРЕДУПРЕЖДЕНИЕ

Часы наработки и число включений котла можно сбросить командой **Сброс** на экране статистики.

Таблица 9.11 – Меню/Информация/Статистика

Статистика	Описание	Диапазон
Кол-во включений		
Котел 1: @раз	Количество включений горелки котла	0...99999
Время наработки:		0...99999
Котел 1: @ч	Время наработки котла, ч	0...99999
НасКотл1: @ч	Время наработки котлового насоса № 1, ч	0...99999
НасКотл2: @ч	Время наработки котлового насоса № 2, ч	0...99999
НасРец: @ч	Время наработки насоса рециркуляции, ч	0...99999
Сброс: <Выбрать>	Сброс статистики выбранного исполнительного механизма	
Выход -> ESC	Для выхода из меню нажать кнопку 	

## 10 Аварии

### 10.1 Контроль аварий

Прибор позволяет контролировать, оповещать и предупреждать о возможных аварийных ситуациях. Аварии контролируются в различных режимах.

**Таблица 10.1 – Аварии, контролируемые в различных режимах**

Вид аварии	Режим		
	Работа	Стоп	Авария
Авария датчика температуры прямой воды	+	+	+
Авария датчика давления прямой воды	+	+	+
Авария датчика температуры обратной воды	+	+	+
Перегрев теплоносителя на подаче	+	+	+
Высокая температура подачи	+	+	+
Высокая температура уходящих газов	+	+	-
Трехкратный перегрев прямой воды	+	+	+
Давление теплоносителя	+	-	-
Авария давления (PS)	+	-	-
Проток теплоносителя через котел	+	-	-
Авария котла	+	+	+
Неисправен котловой насос	+	-	-
Все насосы котла в аварии	+	-	-
Аварийная кнопка	+	+	+
Нет связи модулем расширения	+	+	+
Загазованность CO	+	+	+
Загазованность CH	+	+	+
Пожар	+	+	+
Взлом	+	+	+
Давление газа на вводе	+	-	-




## 10.2 Защита

Для безопасной работы котла следует задать пределы и времена задержки срабатываний сигнализации и аварий (**Меню** → **Настройки** → **Защита**). Полный перечень контролируемых аварий (см. [раздел 10.5](#)).

Параметр **Управ. Выкл** служит для обеспечения бесперебойной работы с менеджерами горения, обладающими функцией управляемого выключения. Выставив в параметре **Управ. Выкл** значение «Есть», при запланированном перезапуске горелки в следствии ее непрерывной работы в течении 24 часов, отсутствие сигнала **B4** не будет интерпретироваться прибором как авария в течении времени, выставленного в параметре **Вр. розжига**. Если **Управ. Выкл: Нет**, то контроль сигнала подтверждения розжига **B4** осуществляется по сигналу запроса на розжиг от прибора в течение **Вр. розжига**.

Параметр **Удерж. Ступ: Ведущ** позволяет удерживать ступенчатые горелки на первой ступени, даже при отсутствии необходимости в нагреве. Первая ступень выключается в режимах **Авария** и **Стоп**.

Таблица 10.2 – Список сообщений защиты

Экран	Описание	Диапазон
Вр. розжига: 0с	Время ожидания появления подтверждения работы горелки, с	0 – откл, 0...180
Управ. Выкл: Нет	Стратегия контроля сигнала подтверждения розжига горелки.	Есть, Нет
Вр. протока: 0с	Время ожидания появления сигнала от датчика протока после запуска насосов, с	0 – откл, 0...180
Вр. Ож. Давл: 0с	Время ожидания сигнала от датчика давления в котле, с	0 – откл, 0...180
Вр. прогрева: 10м	Время прогрева котла на минимальной мощности, мин	1...600
ХолПуск Порог: 0	Порог температуры подачи, ниже которого котел будет считаться остывшим	0 – откл, 1...180
Удерж. Ступ: Выкл	Ограничение минимальной выходной мощности котла	Выкл, Ведущ
Тпр сиг: 90, 0	Опасно высокая температура теплоносителя в подающем трубопроводе, °C	0...500
Гист. сиг: 1, 0	Гистерезис срабатывания сигнализации	1...30
Тпр ав: 95, 0	Аварийная температура теплоносителя в подающем трубопроводе, °C	0...500
Гист. ав: 1, 0	Гистерезис срабатывания аварии	1...30
Вр. 3-х Аварий по перегреву: 5м	Промежуток времени, в котором контролируется три аварии перегрева, мин	0 – откл, 0...600
Туход. газа: 0	Порог температуры уходящих газов, °C	0 – откл, 0...500
Давление сигн		
Туг: 120	Температура уходящих газов, °C	0...500
Рпр min: 1, 0	Минимальное допустимое давление теплоносителя в подающем трубопроводе	0...100
Рпр max: 8, 0	Максимальное допустимое давление теплоносителя в подающем трубопроводе	0...100
Давление авар		
Рпр min: 0,5	Минимальное допустимое давление прямой воды	0...100
Рпр max: 10, 0	Максимальное допустимое давление прямой воды	0...100
Выход -> ESC	Для выхода из меню нажать кнопку 	

### 10.3 Контроль температуры уходящих газов

Для отслеживания эффективности работы горелки прибор контролирует температуру уходящих газов. Превышая ее граничное значение **Туг (Меню → Настройки → Защита)**, прибор сигнализирует о нештатной ситуации, включая лампу общей аварии, и архивирует ее в журнал аварий.

### 10.4 Журнал аварий

Аварийные события фиксируются в журнал.

В журнал заносятся следующие параметры:

- краткое название аварии;
- время аварии;
- время сброса аварии.

Журнал рассчитан на 20 записей.

Последнее событие находится в начале журнала под номером 1.

В случае переполнения журнала наиболее старые записи удаляются.



#### ПРИМЕЧАНИЕ

Время сброса аварии в журнале фиксируется при выходе из режима Авария. В зависимости от события дата квитирования может фиксироваться в журнале либо вручную, либо автоматически. Условия сброса аварий см. [таблицу 10.4](#).

Для пролистывания журнала на экране следует задать номер записи.



#### ПРЕДУПРЕЖДЕНИЕ

В случае некорректного отображения времени и даты следует проверить настройки по Приложению [Настройка времени и даты](#).

Таблица 10.3 – Меню/Аварии/Архивный журнал

Экран	Описание	Диапазон
Аварии: Журнал	Название экрана	
1 > Вкл	Номер записи в журнале событий для отображения	1...20
	Краткое название аварии	
Дата фиксации:		
ДДММГГ чч:мм:сс	Дата и время возникновения аварии	
Дата квитир-ния:		
ДДММГГ чч:мм:сс	Дата и время устранения аварии	
Сброс журнала: Нет	Сброс журнала аварий	Да – сбросить записи

## 10.5 Список аварий

Для быстрого перехода из главного экрана на экран состояния аварий предусмотрена комбинация кнопок **ALT** + **OK**.

**Таблица 10.4 – Список аварий**

№	Вид Аварии	Условие появления	Реакция прибора*	Сброс аварии	Индикация	
					Текущие аварии	Архивный журнал
<b>Аварии датчиков</b>						
1	Авария датчика температуры прямой воды	Значение измеряемого сигнала находится вне допустимого диапазона для выбранного типа датчика или обрыв линий связи	Переход в режим Авария	Автоматический сброс после устранения неисправности	Тпр: Ав. Дат Тнар: Откл	Тпр.пр Ав.Дат.
2	Авария датчика давления прямой воды				Рпр: АвДат	Рпр Ав.Дат.
3	Авария датчика температуры обратной воды		Режим работы не меняется. Регулирование обратной воды прекращается		Тобр: АвДат	Тобр Ав.Дат
4	Авария датчика температуры уходящих газов		Режим работы не меняется Включается лампа аварии		Туг: АвДат	Туг: АвДат
<b>Аварии защитные</b>						
5	Высокая температура подачи	Измеряемое значение температуры подачи превысило заданное значение параметра <b>Тпр сиг</b>	Модулируемая горелка переходит в режим работы на минимальной мощности. Ступенчатая горелка переходит в режим работы на первой ступени. Принудительный перевод на минимальную мощность или первую ступень всех котлов	Автоматический сброс при снижении значения температуры подачи <b>Тпр сиг — Гист сиг</b>	Тпр: Сигнал.	Тпр Сигнал
6	Перегрев температуры подачи	Измеряемое значение температуры подачи превысило заданное значение параметра <b>Тпр ав</b>	Переход в режим Авария	Автоматический сброс при снижении значения температуры подачи <b>Тпр ав – Гист ав.</b> Лампа аварии при этом не выключится пока не будет произведен ручной сброс аварии перегрева	Тпр: Перегр.	Тпр Перегр
7	Трехкратный перегрев прямой воды	Измеряемое значение температуры подачи превысило заданное значение параметра <b>Тпр ав 3</b> раза за время <b>Вр.3-х Аварий по перегреву</b>		Вручную, командой сброса аварии после устранения неисправности**	Тпр: Перегр. 3	Тв.пр: Перегр 3
8	Высокая температура уходящих газов	Измеряемое значение температуры подачи превысило заданное значение параметра <b>Туг</b>	Режим работы не меняется. Включается лампа сигнализации	Автоматический сброс при снижении измеряемого значения ниже <b>Туг</b>	Туг: Сигнал.	Туг Сигнал.
9	Давление воды мало (авария)	Измеряемое значение давления подачи вышло за заданное значение <b>Р.пр min ... Р. пр max</b>	Переход в режим Авария. Насосы прекращают работу (если они используются в схеме)	Вручную, командой сброса аварии после устранения неисправности**	Рпр: АвНиже	Рпр АвНиже
10	Давление воды велико (авария)				Рпр: АвВыше	Рпр АвВыше
11	Давление воды мало (сигнализация)		Режим работы не меняется	Автоматический сброс после устранения неисправности.	Рпр: СгНиже	—

Продолжение таблицы 10.4

№	Вид Аварии	Условие появления	Реакция прибора*	Сброс аварии	Индикация	
					Текущие аварии	Архивный журнал
12	Давление воды велико (сигнализация)				Рпр : Сг Выше	—
<b>Аварии котлов</b>						
13	Авария давления в котле	Пропал сигнал*** от реле давления котла	Переход в режим Авария	Автоматический сброс после устранения неисправности. Вручную, командой сброса аварии после устранения неисправности**	Давление : Авария	Ав . давл
14	Авария протока через котел	Пропал сигнал*** от реле протока воды через котел			Проток : Авария	Ав . Протока
15	Авария котла	Получен сигнал аварии горелки (обрыв разрешающей цепи) или не пришел сигнал подтверждения работы горелки			Котел : Авария	Котел Авар .
16	Неисправен котловой насос	Пропал сигнал*** от реле перепада давления на насосной группе	Режим работы не меняется. Блокировка работы насоса. Запуск второго насоса (если он используется в схеме)	Вручную, командой сброса аварии** после устранения неисправности	НасКот . 1 : Авария НасКот . 2 : Норма	НасКот . X Авар
17	Все котловые насосы в аварии	Все насосы из насосной группы неисправны	Переход в режим Авария	Автоматический сброс после устранения неисправности	НасКот . 1 : Авария НасКот . 2 : Авария	Нет Насосов Кот
<b>Аварии общекотельные</b>						
18	Аварийная кнопка	Пропал сигнал*** разрешения работы котельной	Переход в режим Авария	Вручную, командой сброса аварии после устранения неисправности**	АвКнопка : Авария	Ав . Кнопка
19	Нет связи с модулем аварийной сигнализации	Кабель связи не подключен	Переход в режим Авария	Вручную, командой сброса аварии после устранения неисправности**	Модуль : НетСвязи	Модуль НетСвязи
20	Загазованность СО	Пропал сигнал*** загазованности СО	Переход в режим Авария	Вручную, командой сброса аварии после устранения неисправности**	СО : Авария	СО Авария
21	Загазованность СН	Пропал сигнал*** загазованности СН			СН : Авария	СН Авария
22	Пожар	Пропал сигнал*** пожарного извещателя			Пожар : Авария	Пожар
23	Взлом	Пропал сигнал*** датчика проникновения	Режим работы не меняется	Автоматический сброс после устранения неисправности.	Взлом : Авария	Взлом
24	Давление газа на вводе мало	Пропал сигнал*** реле минимального давления газа	Переход в режим Авария	Вручную, командой сброса аварии после устранения неисправности**	Ргаза : АвНиже	Ргаза АвНиже
25	Давление газа на вводе велико	Пропал сигнал*** реле максимального давления газа			Ргаза : АвВыше	Ргаза АвВыше

**ПРЕДУПРЕЖДЕНИЕ**

\* В случае наступления любого аварийного события, независимо от вида реакции прибора, срабатывает сигнал **Авария общая**.

\*\* Команду сброса аварии можно подать на прибор:

1. Из экрана текущих аварий в конце перечня аварийных событий.
2. Внешней кнопкой, подключенной на дискретный вход DI8.
3. Сетевой командой по RS-485.

\*\*\* Означает обрыв НЗ контакта.

## 11 Сетевой интерфейс

### 11.1 Сетевой интерфейс

#### ⚠ ПРЕДУПРЕЖДЕНИЕ

Для корректной работы прибора вносить изменения в параметры «Прибор», «Входы», «Выходы» ЗАПРЕЩЕНО!

В контроллере установлены два модуля интерфейса RS-485 для организации работы по протоколу Modbus.

Интерфейс RS-485 (1) служит для связи с КТП-121.02.41. Интерфейс RS-485 (2) предназначен для диспетчеризации.

Для работы контроллера в сети RS-485 (интерфейс 1) следует задать его сетевые настройки в системном меню контроллера с помощью кнопок и индикатора на лицевой панели (см. [рисунок 11.1](#)).

Прибор в режиме Slave поддерживает следующие функции:

- чтение состояния входов/выходов;
- запись состояния выходов;
- чтение/запись сетевых переменных.

Прибор работает по протоколу Modbus в одном из двух режимов: Modbus-RTU или Modbus-ASCII, автоматически распознает режим обмена RTU/ASCII. Адреса регистров, тип переменных параметров, доступных по протоколу Modbus, приведены в [разделе 11.2](#).

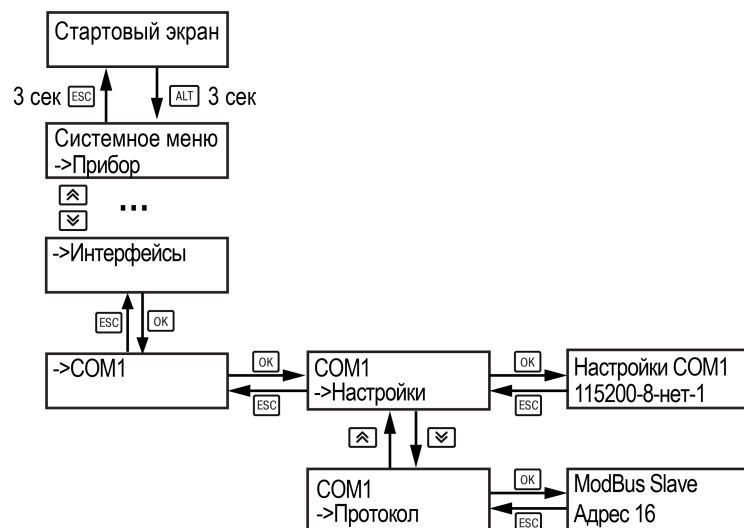


Рисунок 11.1 – Настройка параметров сетевого интерфейса

### 11.2 Карта регистров

Поддерживаются протоколы обмена Modbus RTU и Modbus ASCII (переключение автоматическое).

Функции чтения: 0x01 (read coil status), 0x03 (read holding registers), 0x04 (read input registers).

Функции записи: 0x05 (force single coil), 0x06 (preset single register), 0x10 (preset multiple registers).

Параметры битовой маски (состояние системы, аварии и др.) могут читаться как функцией 0x03, так и 0x01 - в этом случае номер регистра нужно умножить на 16 и прибавить номер бита.

#### Пример

Требуется считать состояние второго дискретного выхода, используя функцию 0x01. Номер регистра 514, номер бита 1

Адрес ячейки рассчитывается следующим образом:  $514 \cdot 16 + 1 = 8225$ .

Поддерживаемые типы данных:

- **word** - беззнаковое целое (2 байта), на каждый параметр отводится один регистр Modbus;
- **float** - с плавающей точкой (4 байта), занимает два соседних регистра Modbus. Передача числа осуществляется младшим регистром вперед (little-endian);
- **boolean** - бит.

Типы доступа: R - только чтение; RW - чтение/запись; W - только запись.

Таблица 11.1 – Алгоритм 01.10

Код параметра	Регистр	Тип	Доступ	Имя переменной	Значения
	512	word	R	Битовая маска входов	
ib_Burn_Av_1	512.0	bool	R	Авария горелки (НО)	0 – Норма, 1 - Авария
ib_Burn_W_1	512.1	bool	R	Подтверждение работы горелки (НО)	0 – Стоп, 1 – Работа
ib_Burn_En_1	512.2	bool	R	Разрешение работы горелки (НО)	0 – Запрещено, 1 – Разрешено
ib_PDS_PB	512.12	bool	R	Реле перепада давления на группе котловых насосов циркуляции (НО)	0 – Авария, 1 - Норма
ib_AvRar	512.14	bool	R	Отсутствие давления в котле (НЗ)	0 – Авария, 1 - Норма
ib_AvButton	512.15	bool	R	Кнопка «Аварийный стоп» (НЗ)	0 – Авария, 1 - Норма

Продолжение таблицы 11.1

Код параметра	Регистр	Тип	Доступ	Имя переменной	Значения
	513	word	R	Битовая маска входов (Часть 2)	
ib_FlowSwitch	513.1	bool	R	Наличие протока воды через котел (НО)	0 – Авария, 1 – Норма
ib_Start	513.2	bool	R	Кнопка «Старт/Стоп» (НО)	0 – Стоп, 1 – Старт
ib_ResetAv	513.3	bool	R	Кнопка «Сброс аварий» (НО)	0 – Норма, 1 – Сбросить
ib_AvFire	513.4	bool	R	Датчик пожара (НЗ)	0 – Авария, 1 – Норма
ib_BreakIn	513.5	bool	R	Сигнал от охранной сигнализации (НЗ)	0 – Авария, 1 – Норма
ib_Pf_LAL	513.6	bool	R	Давление газа мало (реле давления) (НЗ)	0 – Авария, 1 – Норма
ib_Pf_HAL	513.7	bool	R	Давление газа велико (реле давления) (НЗ)	0 – Авария, 1 – Норма
ib_AvCO	513.8	bool	R	Датчик загазованности помещения СО (НЗ)	0 – Авария, 1 – Норма
ib_AvCH	513.9	bool	R	Датчик загазованности помещения СН (НЗ)	0 – Авария, 1 – Норма
ib_Gas_LS	513.10	bool	R	Газовый клапан открыт (НО)	0 – Закрыт, 1 – Открыт
	514	word	R	Битовая маска выходов	
ob_BurnOn_1	514.0	bool	R	Запрос на розжиг горелки	0 – Нет, 1 – Есть
ob_BurnC_1s_1	514.1	bool	R	Включить первую/вторую ступень горелки ИЛИ команда «закрыть» на сервопривод	0 – Нет, 1 – Есть
ob_BurnO_2s_1	514.2	bool	R	Включить вторую/третью ступень горелки ИЛИ команда «открыть» на сервопривод	0 – Нет, 1 – Есть
ob_PB_1	514.12	bool	R	Включить котловой насос № 1	0 – Нет, 1 – Есть
ob_PB_2	514.13	bool	R	Включить котловой насос № 2	0 – Нет, 1 – Есть
ob_PR_C	514.14	bool	R	Команда «закрыть» на КЗР температуры обратной воды	0 – Нет, 1 – Есть
ob_PR_O	514.15	bool	R	Команда «закрыть» на КЗР температуры обратной воды ИЛИ включить насос рециркуляции	0 – Нет, 1 – Есть
	515	word	R	Битовая маска выходов (Часть 2)	

Продолжение таблицы 11.1

Код параметра	Регистр	Тип	Доступ	Имя переменной	Значения
ob_AvGen	515.3	bool	R	Включить лампу «Авария общая»	0 – Нет, 1 – Да
ob_AvFire	515.4	bool	R	Включить лампу «Пожар»	0 – Нет, 1 – Да
ob_AvBreakIn	515.5	bool	R	Включить лампу «Взлом»	0 – Нет, 1 – Да
ob_AvPf	515.6	bool	R	Включить лампу «Давление газа не в норме»	0 – Нет, 1 – Да
ob_AvPwd	515.7	bool	R	Включить лампу «Давление прямой сетевой воды не в норме»	0 – Нет, 1 – Да
ob_AvCO	515.8	bool	R	Включить лампу «Загазованность СО»	0 – Нет, 1 – Да
ob_AvCH	515.9	bool	R	Включить лампу «Загазованность СН»	0 – Нет, 1 – Да
ia_Twd	516	real	R	Температура прямой сетевой воды	**
ia_Twr	518	real	R	Температура обратной сетевой воды	**
ia_Pwd	520	real	R	Давление прямой сетевой воды	**
oa_Burn_Pwr_1	524	word	R	Производительность котла (количество ступеней или мощность горелки), %	0...3 или 0...100
oa_BurnPwr	528	real	R	Выходная мощность горелки (для модулируемой), %	0..100
ua_Twr	530	real	R	Текущая уставка температуры обратной воды	0...100
cmd_1	532	word	W	Командное слово 1	
net_Start	532.0	bool	W	Перейти в режим «Старт»	0 – Нет, 1 – Да
net_ResetAv	532.2	bool	W	Сбросить все аварии	0 – Нет, 1 – Да
cmd_2	533	word	W	Командное слово 2	
net_Stop	533.0	bool	W	Перейти в режим «Стоп»	0 – Нет, 1 – Да

Продолжение таблицы 11.1

Код параметра	Регистр	Тип	Доступ	Имя переменной	Значения
code_Sys	534	word	R	Код состояния системы	0 – Откл, 1 – Ожидание, 2 – Тест*, 3 – Резерв, 4 – Запуск насоса*, 5 – Розжиг, 6 – Холодный пуск, 7 – Сон*, 8 – Ступень 1, 9 – Ступень 2, 10 – Ступень 3, 11 – Работа (мод), 12 – Авария, 13 – Нет связи
code_Sys_2	535	word	R	Код состояния системы 2	
cmd_Start	535.0	bool	R	Переключения режимов <b>Старт/Стоп</b>	0 – Стоп, 1 – Старт
ub_Is_PB	535.1	bool	R	Наличие в системе насосной группы	0 – Нет, 1 – Есть
mode_PB_Off	535.2	bool	R	Выбор условия выключения циркуляционных насосов	0 – Выбег, 1 – По Тпр
ub_Is_Pwd	535.4	bool	R	Наличие контроля давления прямой воды	0 – Нет, 1 – Есть
ub_Is_AvCheck	535.5	bool	R	Наличие в системе контроля общекотельных аварий	0 – Нет, 1 – Есть
lv_ColdStart	535.8	bool	R	Флаг прогрева котла после запуска	0 – Норма, 1 – Холодный пуск
net_RCtrl	535.15	bool	R	Тип управления	0 – Местное, 1 – Внешнее
mode_Trw_Reg	536	word	R	Режим регулирования температуры обратной воды	0 – Нет, 1 – НасРец, 2 – КЗР
mode_Burn	537	word	R	Тип горелки	0 – Мод, 1 – 1 ступ, 2 – 2 ступ, 3 – 3 ступ,

Продолжение таблицы 11.1

Код параметра	Регистр	Тип	Доступ	Имя переменной	Значения
code_Burn_1	538	word	R	Текущее состояние котла	0 – Откл, 1 – Ожидание, 2 – Тест*, 3 – Резерв, 4 – Запуск насоса*, 5 – Розжиг, 6 – Холодный пуск, 7 – Сон*, 8 – Ступень 1, 9 – Ступень 2, 10 – Ступень 3, 11 – Работа (мод), 12 – Авария, 13 – Нет связи
code_PB_1	542	word	R	Текущее состояние котлового насоса № 1	0 – Откл, 1 – Выкл, 2 – Вкл, 3 – Авария, 4 – Резерв, 5 – Разгон
code_PB_2	543	word	R	Текущее состояние котлового насоса № 2	0 – Откл, 1 – Выкл, 2 – Вкл, 3 – Авария, 4 – Резерв, 5 – Разгон
code_Error	544	word	R	Код состояния аварий	**
Av_Burn_1	544.0	bool	R	Авария горелки	0 – Норма, 1 – Авария
Av_Twd_HAL	544.5	bool	R	Температура прямой воды больше верхней аварийной границы (включения сигнализации)	0 – Норма, 1 – Авария
Av_Twd_HAL_2	544.6	bool	R	Температура прямой воды больше верхней аварийной границы (авария)	0 – Норма, 1 – Авария
Av_Tfg_HAL	544.7	bool	R	Температура уходящих газов больше верхней аварийной границы	0 – Норма, 1 – Авария
vi_Av3Res	544.8	bool	R	Количество перезапусков по перегреву	0 – Норма, 1 – Авария
Av_Rar	544.9	bool	R	Давление не в норме	0 – Норма, 1 – Авария
Av_FS	544.10	bool	R	Нет протока через котел	0 – Норма, 1 – Авария
Av_Butt	544.11	bool	R	Авария по резервному дискретному сигналу	0 – Норма, 1 – Авария

Продолжение таблицы 11.1

Код параметра	Регистр	Тип	Доступ	Имя переменной	Значения
Av_PB_1	544.12	bool	R	Неисправен котловой насос № 1	0 – Норма, 1 - Авария
Av_PB_2	544.13	bool	R	Неисправен котловой насос № 2	0 – Норма, 1 - Авария
Av_NoPB	544.14	bool	R	Нет рабочих котловых насосов	0 – Норма, 1 - Авария
code_Error	545	word	R	Код состояния аварий	
Av_Twd_sens	545.2	bool	R	Значение сигнала от датчика температуры прямой воды находится вне допустимого для выбранного типа диапазона	0 – Норма, 1 - Авария
Av_Twr_sens	545.3	bool	R	Значение сигнала от датчика температуры обратной воды находится вне допустимого для выбранного типа диапазона	0 – Норма, 1 - Авария
Av_Pwd_sens	545.4	bool	R	Значение сигнала от датчика давления прямой воды находится вне допустимого для выбранного типа диапазона	0 – Норма, 1 - Авария
Av_Pwd_HAL	545.5	bool	R	Давление прямой воды велико	0 – Норма, 1 - Авария
Av_Pwd_LAL	545.6	bool	R	Давление прямой воды мало	0 – Норма, 1 - Авария
Av_Tfg_Sens	545.15	bool	R	Значение сигнала от датчика температуры уходящих газов находится вне допустимого для выбранного типа диапазона	0 – Норма, 1 - Авария
ua_Twd	546	real	RW	Уставка температуры прямой воды	0...500
ua_Twd_DZ	548	real	RW	Зона нечувствительности прямой воды	0...9
ua_Twd_LWL	550	real	RW	Нижняя рабочая граница прямой воды	0...500
ua_Twd_HWL	552	real	RW	Верхняя рабочая граница прямой воды	0...500
ua_Twd_HAL	560	real	RW	Верхняя аварийная граница температуры прямой воды (сигнализация)	60...500
ua_Twd_HAL_2	562	real	RW	Верхняя аварийная граница температуры прямой воды (авария)	60...500

Продолжение таблицы 11.1

Код параметра	Регистр	Тип	Доступ	Имя переменной	Значения
ua_Twr_Shift	564	real	RW	Сдвиг уставки Тобр относительно Тпр	0...20
lv_Twr_HDZ	566	real	RW	Гистерезис ИЛИ зона нечувствительности температуры обратной воды	0...20 или 0...9
ua_Pwd_LAL_2	568	real	RW	Нижняя аварийная граница давления прямой воды (авария)	0...100
ua_Pwd_HAL_2	570	real	RW	Верхняя аварийная граница давления прямой воды (авария)	0...100

**ПРИМЕЧАНИЕ**

\* Значения параметров в определенных конфигурациях или режимах системы.

\*\* В зависимости от выбранного типа датчика диапазон измерения может меняться, для температурных датчиков см. таблицу 2.1. Для датчика давления диапазон измерения зависит от заданных границ преобразования, см. таблицу 9.1.



## 12 Техническое обслуживание

Обслуживание прибора во время эксплуатации заключается в его техническом осмотре. Во время выполнения работ следует соблюдать меры безопасности из [раздела 3](#).

Технический осмотр прибора проводится обслуживающим персоналом не реже одного раза в 6 месяцев и включает в себя выполнение следующих операций:

- очистку корпуса, клеммных колодок от пыли, грязи и посторонних предметов;
- проверку крепления на DIN-рейке;
- проверку качества подключения внешних связей.

Обнаруженные во время осмотра недостатки следует немедленно устранить.

## 13 Маркировка

На корпус прибора нанесены:

- товарный знак предприятия-изготовителя;
- условное обозначение прибора;
- знак соответствия техническим регламентам;
- класс электробезопасности по ДСТУ EN 61140;
- степень защиты по ДСТУ EN 60529;
- род питающего тока, номинальное напряжение или диапазон напряжений питания;
- номинальная потребляемая мощность;
- заводской номер и год выпуска (штрихкод);
- схема подключения.

На потребительскую тару нанесены:

- товарный знак и адрес предприятия-изготовителя;
- наименование и (или) условное обозначение исполнения прибора;
- заводской номер прибора (штрихкод);
- дата упаковки.

## 14 Упаковка

Упаковка прибора производится в соответствии с ДСТУ 8281 в индивидуальную потребительскую тару, выполненную из гофрированного

картона. Перед помещением в индивидуальную потребительскую тару каждый прибор должен упаковываться в пакет из полиэтиленовой пленки.

Упаковка прибора должна соответствовать документации предприятия-изготовителя и обеспечивать сохранность прибора при хранении и транспортировании.

Допускается использование другого вида упаковки по согласованию с Заказчиком.

## 15 Комплектность

Наименование	Количество
Контроллер*	1 шт.
Руководство по эксплуатации	1 экз.
Паспорт и Гарантийный талон	1 экз.
Комплект клеммных соединителей	1 к-т
* Исполнение в соответствии с заказом.	



### ПРИМЕЧАНИЕ

Изготовитель оставляет за собой право внесения дополнений в комплектность прибора.

## 16 Транспортирование и хранение

Прибор должен транспортироваться в закрытом транспорте любого вида. В транспортных средствах тара должна крепиться согласно правилам, действующим на соответствующих видах транспорта.

Транспортирование приборов должно осуществляться при температуре окружающего воздуха от минус 25 до плюс 55 °С с соблюдением мер защиты от ударов и вибраций.

Прибор следует перевозить в транспортной таре поштучно или в контейнерах.

Приборы должны храниться в таре изготовителя при температуре окружающего воздуха от 5 до 40 °С в отопляемых хранилищах. В воздухе не должны присутствовать агрессивные примеси.

Прибор следует хранить на стеллажах.

## Приложение А. Настройка времени и даты

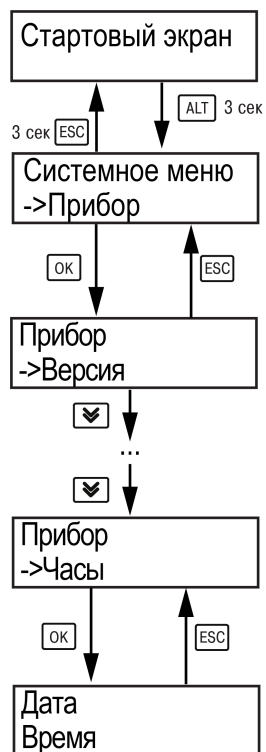


Рисунок А.1 – Схема доступа к меню настройки времени и даты

**ВНИМАНИЕ**

Часы реального времени настраиваются на заводе во время изготовления прибора. Если параметры даты и времени не соответствуют действительному значению, то их следует откорректировать.

В прибор встроены энергонезависимые часы реального времени. Прибор будет поддерживать время и дату в случае отключения основного питания.

Просмотр и редактирование текущих времени и даты доступны в **Системном меню**.

## Приложение Б. Настройка регулятора

Вручную регулятор следует настраивать в режиме нагрева. Настройки регулятора расположены в меню **Меню/Настройки/Регулирование** (настройка доступна, если выбран тип горелки — модулируемая). В ходе наблюдений следует фиксировать значения регулируемого параметра (скорость и время подхода к уставке).

Регулятор настраивается вручную итерационным методом с оценкой процесса по наличию:

- колебаний;
- перехода графика регулируемой величины через уставку.

В случае ПИД-регулирования, зависимость выходной мощности от управляющего воздействия можно записать в виде:

$$Y_i = K_{\text{П}} \cdot \left( E_i + \tau_{\text{д}} \cdot \frac{\Delta E_i}{\Delta t_{\text{изм}}} + \frac{\Delta t_{\text{изм}}}{\tau_{\text{и}}} \sum_{j=0}^i E_j \right)$$

где

$Y_i$  – выходная мощность ПИД-регулятора;

$K_{\text{п}}$  – коэффициент пропорциональности;

$T_{\text{и}}$  – интегральная постоянная;

$T_{\text{д}}$  – дифференциальная постоянная;

$E_i$  – разность между уставкой и текущим измеренным значением;

$\Delta t_{\text{изм}}$  – время дискретизации.

В зависимости от показателей, корректировка осуществляется по рекомендациям:

- увеличение  $K_{\text{п}}$  способствует увеличению колебаний регулируемой величины, и амплитуда колебаний регулируемой величины может возрасти до недопустимого уровня;
- уменьшение  $K_{\text{п}}$  способствует снижению быстродействия и ухудшению быстродействия регулятора с повышением вероятности колебаний регулируемой величины;
- при завышенном  $T_{\text{и}}$  процесс подхода регулируемой величины к уставке становится односторонним даже при наличии колебаний. Быстродействие регулятора уменьшается;
- при заниженном  $T_{\text{и}}$  появляется значительный переход регулируемой величины через уставку. Но существенно ухудшается быстродействие

регулятора и повышается вероятность колебаний регулируемой величины.

Для оптимальной настройки регулятора график регулируемой величины должен иметь минимальное значение показателя ошибки регулирования ( $A_1$ ) при достаточной степени затухания —  $\phi = 1 - A_3 \div A_1 = 0,8 \dots 0,9$ .

Для настройки регулятора следует:

1. Задать заводские уставки, если значения коэффициентов изменялись.
2. Изменять значение  $K_{\text{п}}$  (на единицы), пока значение перерегулирования не будет 5 °С.
3. Уменьшать  $T_{\text{и}}$ , пока отклонение от уставки не будет 2—3 °С.
4. Уменьшать  $K_{\text{п}}$  (на единицы) до достижения недорегулирования.
5. Уменьшать  $T_{\text{и}}$ , пока отклонение от уставки не будет 1 °С.

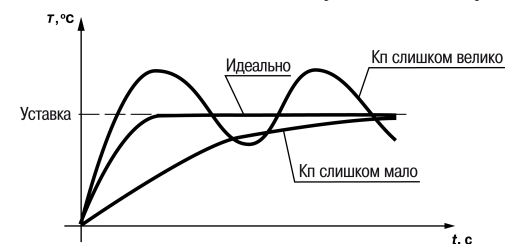


Рисунок Б.1 – Влияние  $K_{\text{п}}$  на выход на уставку



Рисунок Б.2 – Влияние  $T_{\text{и}}$  на выход на уставку

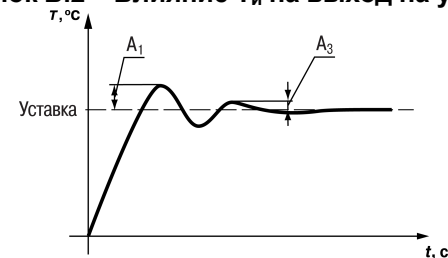
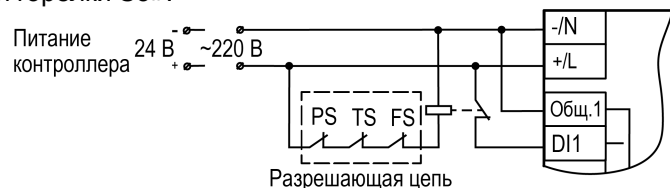


Рисунок Б.3 – Оценка ошибки регулирования

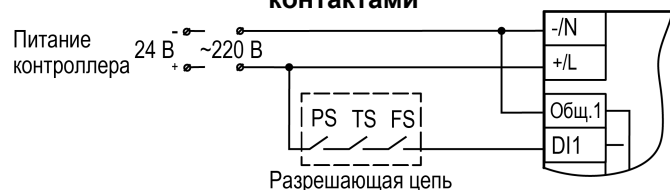
## Приложение В. Примеры подключения

**Разрешающая цепь или Цепь безопасности** – последовательно собранные в единую цепь любые необходимые дискретные датчики контроля исправной работы котла (разрежение в дымоходе, проток воды через котел, аварийный термостат и пр.). Срабатывание одного из сигналов в цепи блокирует работу котла. Устранение причины срабатывания аварии приведет к автоматическому возврату системы в работу.

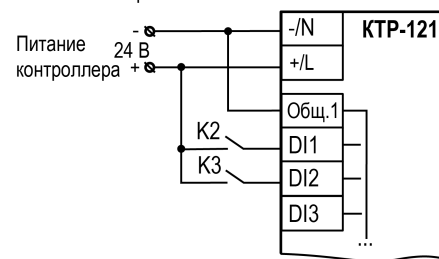
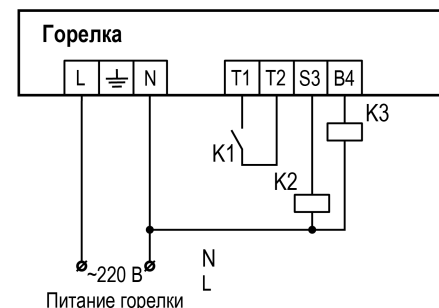
Подключение разрешающей цепи котла производится на дискретный вход DI1 «авария горелки S3».



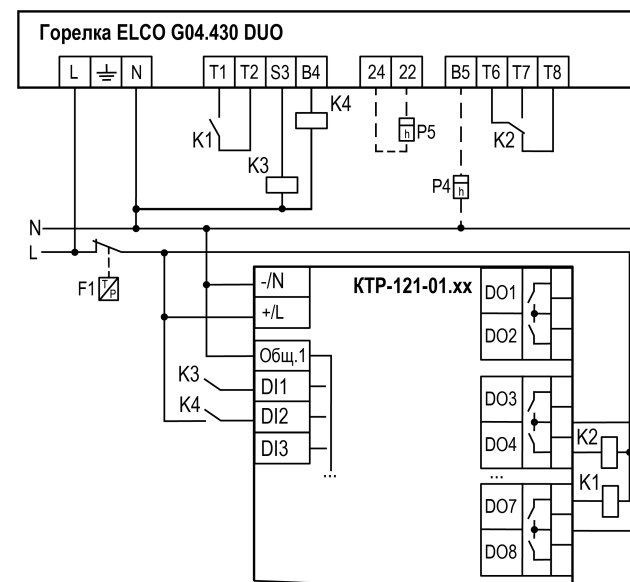
**Рисунок В.1 – Пример подключения разрешающей цепи с произвольным набором аварий котла с дискретными датчиками с НЗ контактами**



**Рисунок В.2 – Пример подключения разрешающей цепи с произвольным набором аварий котла с дискретными датчиками с НО контактами**



**Рисунок В.3 – Пример подключения сигналов горелки к прибору с номинальным питанием 24 В**



**Рисунок В.4 – Пример подключения двухступенчатой горелки ELCO G04.430 DUO к KTP-121.01.10**

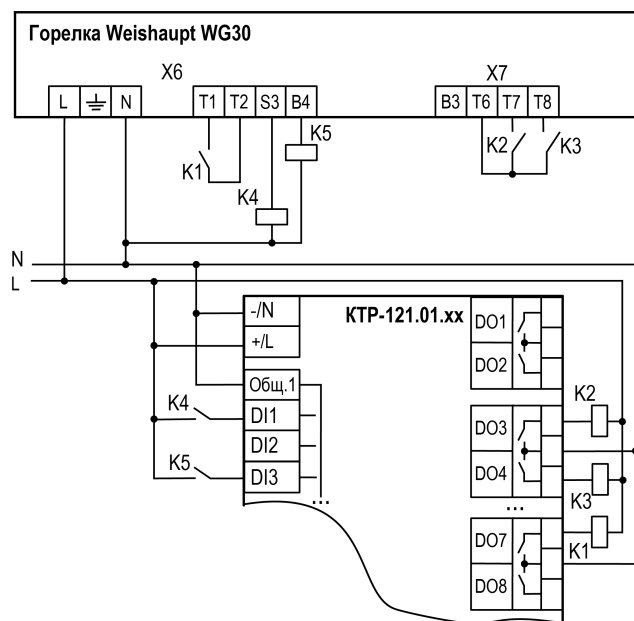


Рисунок В.5 – Пример подключения модулируемой горелки Weishaupt WG30 к KTP-121.01.10

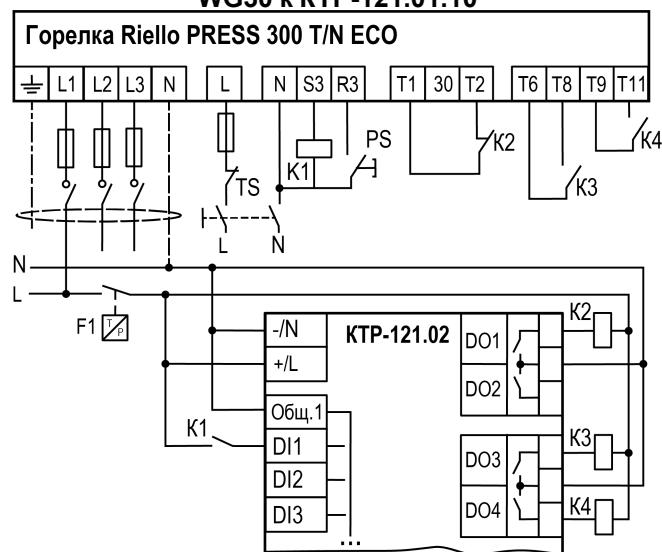


Рисунок В.6 – Пример подключения трехступенчатой горелки Riello PRESS 300 T/N ECO к KTP-121.01.10



61153, г. Харьков, ул. Гвардейцев Широнинцев, 3А

тел.: (057) 720-91-19

тех. поддержка 24/7: 0-800-21-01-96, [support@owen.ua](mailto:support@owen.ua)

отдел продаж: [sales@owen.ua](mailto:sales@owen.ua)

[www.owen.ua](http://www.owen.ua)

2-RU-74428-1.2