

# ОВЕН МУ210-402

Модуль дискретного вывода

Краткое руководство

## 1. Общие сведения

Модуль дискретного вывода ОВЕН МУ210-402 предназначен для управления исполнительными устройствами на объектах автоматизации и управляется от ПЛК, панельного контроллера, компьютера или иного управляющего устройства. В модуле вывода ОВЕН МУ210-402 реализовано 16 дискретных выходов типа «реле». В модуле есть два порта Ethernet для подключения по схеме «Цепочка». Если модуль вышел из строя или отключилось питание, то передача данных будет производиться напрямую с порта 1 на порт 2 без разрыва связи.

Полное Руководство по эксплуатации и Декларация о соответствии доступны на странице прибора на сайте oven.ua.

## 2. Условия эксплуатации

- температура окружающего воздуха от минус 40 до плюс 55 °С;
- относительная влажность воздуха от 10 % до 95 % (при +35 °С без конденсации влаги);
- атмосферное давление от 84 до 106,7 кПа;
- закрытые взрывобезопасные помещения без агрессивных паров и газов.

## 3. Технические характеристики

Таблица 1 – Основные технические характеристики

Наименование	Значение
<b>Питание</b>	
Напряжение питания	От 10 до 48 В (номинальное 24 В)
Потребляемая мощность; при питании 24 В, не более	9 Вт
при питании 48 В, не более	11 Вт
Защита от переплюсовки напряжения питания	Есть
<b>Интерфейсы</b>	
Интерфейс обмена	Сдвоенный Ethernet 10/100 Mbit
Интерфейс конфигурирования	USB 2.0 (MicroUSB), Ethernet 10/100 Mbit
Поддерживаемые протоколы	Modbus TCP, MQTT, SNMP, NTP
Версия протокола	IPv4
<b>Дискретные выходы</b>	
Количество выходов	16
Тип выходов	Электромагнитное реле

Наименование	Значение
Тип контакта	Нормально разомкнутые контакты Перекидные контакты
Режимы работы	переключение логического сигнала; генерация ШИМ сигнала
Максимальное напряжение на контакты реле	250 В переменного напряжения; 30 В постоянного напряжения
Ток коммутации	5 А (при напряжении не более 250 В, 50 Гц и $\cos\varphi > 0,4$ ); 3 А (при постоянном напряжении не более 30 В)
Время включения	15 мс
Время выключения	15 мс
Контроль обрыва нагрузки	Нет
<b>Параметры ШИМ выходов</b>	
Максимальная частота	1 Гц (при скважности 0,5)
Минимальная длительность импульса ШИМ	50 мс
<b>Встроенная Flash-память (архив)</b>	
Количество циклов записи и стирания	До 100000
Максимальный размер файла архива	2 кб
Максимальное количество файлов архива	1000
Минимальный период записи архива	10 секунд
<b>Часы реального времени</b>	
Погрешность хода часов реального времени, не более: при температуре +25 °С на всем температурном диапазоне	Не более 3 секунд в сутки  1 секунды в сутки 10 секунд в сутки
Тип питания часов реального времени	Батарея CR2032
Время работы часов реального времени на одной батарее	6 лет
<b>Общие сведения</b>	
Габаритные размеры	(82 × 124 × 83) ±0,5 мм
Степень защиты корпуса	IP20
Средняя наработка на отказ*	60 000 ч
Средний срок службы	10 лет

Наименование	Значение
Масса, не более	0,6 кг
<b>ПРИМЕЧАНИЕ</b>	* Не считая электромеханических переключателей и элемента питания часов реального времени.

## 4. Монтаж и подключение

При выборе места установки следует убедиться в наличии свободного пространства для подключения модуля и прокладки проводов. Модуль следует закрепить на DIN-рейке или на вертикальной поверхности при помощи винтов.

Внешние связи монтируются проводом сечением не более 0,75 мм<sup>2</sup>. Для многожильных проводов следует использовать наконечники. После монтажа следует уложить провода в кабельном канале корпуса модуля и закрыть крышкой. В случае необходимости следует снять клеммники модуля, открутив два винта по углам клеммников.



### ВНИМАНИЕ

Подключение и техническое обслуживание производится только при отключенном питании модуля и подключенных к нему устройств.

Сетевые настройки в приборе по умолчанию:

Таблица 2 – Сетевые параметры модуля

Параметр	Примечание
MAC-адрес	Устанавливается на заводе-изготовителе и является неизменным
IP-адрес	Заводская настройка – <b>192.168.1.99</b>
Маска IP-адреса	Заводская настройка – <b>255.255.255.0</b>
IP-адрес шлюза	Заводская настройка – <b>192.168.1.1</b>

## 5. Схемы подключения модуля

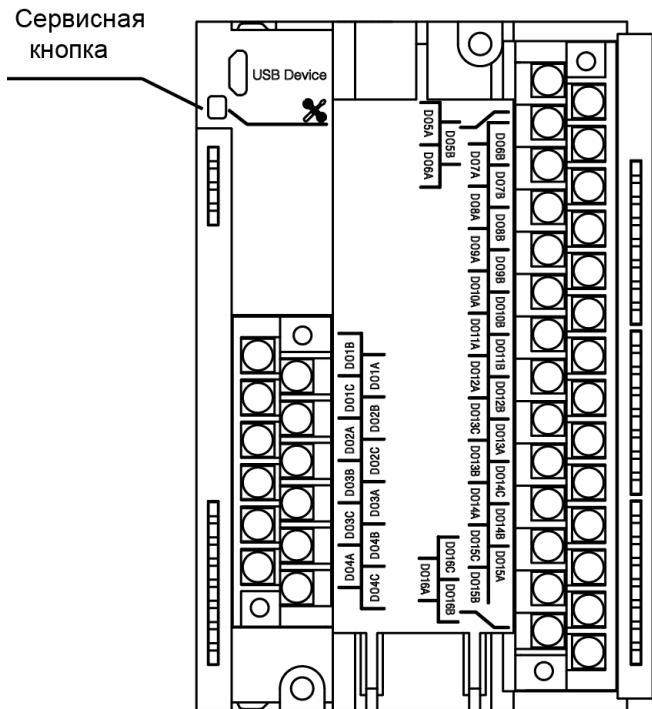


Рисунок 1 – Назначение контактов клеммника

Наименование контакта	Назначение	
Реле с NO контактами	DOxA	Подключение к нормально разомкнутому контакту
	DOxB	Подключение к нормально разомкнутому контакту
Реле с C/O контактами	DOxA	Общий вывод
	DOxB	Подключение к нормально разомкнутому контакту
	DOxC	Подключение к нормально замкнутому контакту

Сервисная кнопка предназначена для выполнения следующих функций:

- восстановление заводских настроек;
- установка IP-адреса;
- обновление встроенного программного обеспечения.

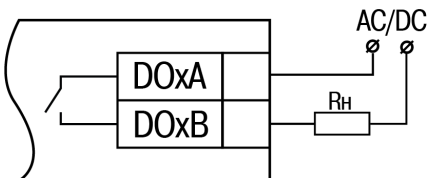


Рисунок 2 – Схема подключения внешних связей к дискретным выходам с 5 по 12 с NO контактам.

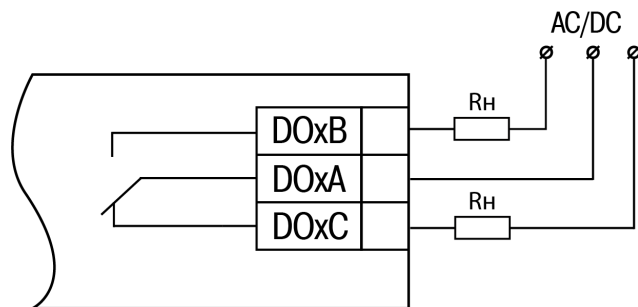


Рисунок 3 – Схема подключения внешних связей к дискретным выходам с 1 по 4, с 13 по 16 с C/O контактами.

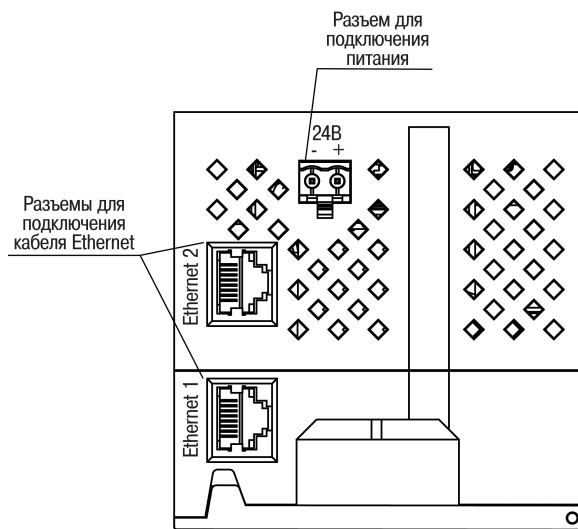


Рисунок 4 – Разъемы прибора

## 6. Настройка

Модуль настраивается в ПО «OWEN Configurator». Для конфигурирования прибор можно подключить к ПК по интерфейсам Ethernet или USB (см. полное руководство по эксплуатации). При подключении по USB подача основного питания модуля не требуется.

## 7. Назначение индикации

Таблица 3 – Назначение индикаторов

Индикатор	Состояние индикатора	Назначение
Питание (зеленый)	Включен	Напряжение питания прибора подано
Eth 1 (зеленый)	Мигает	Передача данных по порту 1 Ethernet
Eth 2 (зеленый)	Мигает	Передача данных по порту 2 Ethernet
Авария (красный)	Не светится	Сбои отсутствуют
	Светится постоянно	Сбой основного приложения и/или конфигурации
	Включается на 200 мс один раз в три секунды	Необходима замена батареи питания часов
	Включается на 100 мс два раза в секунду (через паузу 400 мс)	Модуль находится в безопасном состоянии
	Включен 900 мс, 100 мс выключен	Аппаратный сбой периферии (Flash, RTC, Ethernet Switch)
Индикаторы состояния выходов (зеленые)	Светится зеленым	Замкнутое состояние выхода
	Не светится	Разомкнутое состояние выхода

61153, г. Харьков, ул. Гвардейцев Широнинцев, 3А  
 тел.: (057) 720-91-19  
 тех. поддержка 24/7: 0-800-21-01-96, support@owen.ua  
 отдел продаж: sales@owen.ua  
 www.owen.ua  
 рег.: 2-RU-76240-1.3