

# ОВЕН МК110-224.8Д.4Р

Модуль дискретного ввода-вывода  
Краткое руководство

## 1. Введение

Прибор предназначен для сбора данных со встроенных дискретных входов с последующей их передачей в сеть RS-485 и управления встроенными дискретными ВЭ, используемыми для подключения исполнительных механизмов с дискретным управлением, по сигналам из сети RS-485 или в зависимости от состояния дискретных входов (возможна установка логических функций «И», «ИЛИ», «НЕ» и др.).

Полное *Руководство по эксплуатации* доступно на странице прибора на сайте [owen.ua](http://owen.ua).

## 2. Условия эксплуатации

Прибор следует эксплуатировать в следующих условиях:

- температура окружающего воздуха от -10 до +55 °С;
- относительная влажность воздуха не более 80 % (при +35 °С и более низких температурах без конденсации влаги);
- атмосферное давление от 84 до 106,7 кПа;
- закрытые взрывобезопасные помещения без агрессивных паров и газов.

## 3. Технические характеристики

Таблица 1 – Характеристики прибора

Наименование	Значение
<b>Питание</b>	
Напряжение питания (универсальное): переменного тока	от 90 до 264 В (номинальное 230 В), частота от 47 до 63 Гц
постоянного тока	от 18 до 30 В (номинальное 24 В)
Потребляемая мощность, не более	6 ВА
<b>Входы</b>	
Количество дискретных входов	8
Максимальная частота сигнала, подаваемого на дискретный вход	1 кГц
Минимальная длительность импульса, воспринимаемого дискретным входом	0,5 мс (скважность 2 для частоты 1 кГц)
Максимальный входной ток дискретного входа	7 мА
Сопротивление контакта (ключа) и соединительных проводов,	100 Ом

Наименование	Значение
подключаемых к дискретному входу, не более	
Тип датчика дискретного входа	коммутационные устройства (контакты кнопок, выключателей, герконов, реле и т. п.); датчики, имеющие на выходе транзисторный ключ n-p-n типа (открытый коллектор)
<b>Выходы</b>	
Количество дискретных выходов	4
Параметры дискретных выходов (электромагнитных реле)	4 А при напряжении не более 250 В 50 Гц и $\cos\phi > 0,4$ или 4 А при постоянном напряжении не более 24 В
<b>Интерфейсы</b>	
Интерфейс связи с Мастером сети	RS-485
Максимальное количество приборов, одновременно подключаемых к сети RS-485, не более	32
Максимальная скорость обмена по интерфейсу RS-485	115200 бит/с
Протоколы связи, используемые для передачи информации	DCON, Modbus-ASCII, Modbus-RTU, OWEN
<b>Общие параметры</b>	
Габаритные размеры	(63 × 110 × 75) ± 1 мм
Степень защиты корпуса: со стороны передней панели со стороны клеммной колодки	IP20 IP00
Средняя наработка на отказ	60 000 ч*
Средний срок службы	10 лет
Масса, не более	0,5 кг
<b>ПРИМЕЧАНИЕ</b> Не считая электромеханических переключателей.	

## 4. Настройка

Прибор конфигурируется на ПК через адаптер интерфейса RS-485/RS-232 или RS-485/USB (например, OWEN AC3-M или AC4) с помощью программы «Конфигуратор M110» (см. *Руководство пользователя* на сайте [owen.ua](http://owen.ua)).

## 5. Монтаж и подключение

Во время выбора места установки следует убедиться в наличии свободного пространства для подключения модуля и прокладки проводов.

Прибор следует закрепить на DIN-рейке или на вертикальной поверхности с помощью винтов.

Внешние связи монтируются проводом сечением не более 0,75 мм<sup>2</sup>. Для многожильных проводов следует использовать наконечники.

Питание прибора от 230 В следует осуществлять от сетевого фидера, не связанного непосредственно с питанием мощного силового оборудования.

Питание каких-либо устройств от сетевых контактов прибора запрещается.

Питание прибора от 24 В следует осуществлять от локального источника питания подходящей мощности.

Источник питания следует устанавливать в том же шкафу электрооборудования, в котором устанавливается прибор.

## 6. Схемы подключения модуля

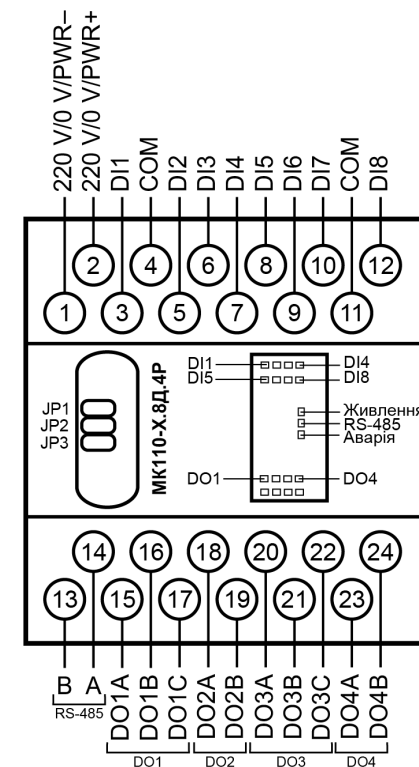


Рисунок 1 – Назначение контактов клеммника

Таблица 2 – Назначение контактов клеммной колодки прибора

№	Назначение	№	Назначение
1	Питание ~90...264 В или минус питания =18...30 В	13	RS-485 (B)
2	Питание ~90...264 В или плюс питания =18...30 В	14	RS-485 (A)
3	Вход 1 (DI1)	15	Выход 1А (DO1А)
4	Общий (COM)	16	Выход 1В (DO1В)
5	Вход 2 (DI2)	17	Выход 1С (DO1С)
6	Вход 3 (DI3)	18	Выход 2А (DO2А)
7	Вход 4 (DI4)	19	Выход 2В (DO2В)
8	Вход 5 (DI5)	20	Выход 3А (DO3А)

№	Назначение	№	Назначение
9	Вход 6 (DI6)	21	Выход 3В (DO3В)
10	Вход 7 (DI7)	22	Выход 3С (DO3С)
11	Общий (COM)	23	Выход 4А (DO4А)
12	Вход 8 (DI8)	24	Выход 4В (DO4В)



#### ПРИМЕЧАНИЕ

Для выходов 1 и 3 назначение контактов (А, В, С) следующее: А – нормально-замкнутый, В – перекидной, С – нормально-разомкнутый. Для выходов 2 и 4 назначение контактов (А, В) следующее: А – перекидной, В – нормально-разомкнутый.

Назначение перемычек:

- **JP1** – аппаратная защита энергонезависимой памяти прибора от записи. Заводское положение перемычки – снята (аппаратная защита отключена);
- **JP2** – восстановление заводских сетевых настроек. Заводское положение перемычки – снята (заводские сетевые настройки отключены);
- **JP3** – сервисная функция, перемычка должна быть разомкнута.

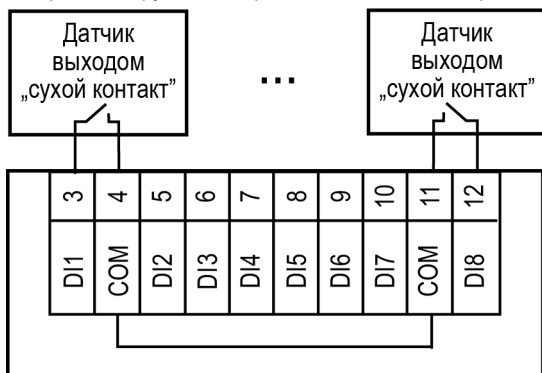


Рисунок 2 – Схема подключения дискретных датчиков с выходом типа «сухой контакт»

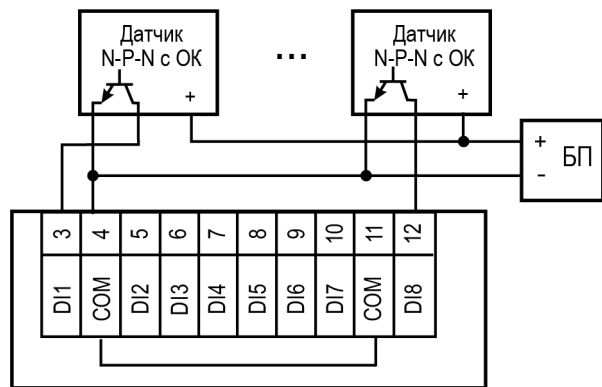


Рисунок 3 – Схема подключения трехпроводных дискретных датчиков, имеющих выходной транзистор n-p-n типа с открытым коллектором

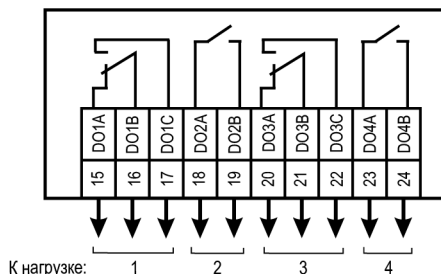


Рисунок 4 – Схема подключения к ВЭ типа электромагнитное реле

## 7. Индикация

На лицевой панели прибора расположены светодиоды:

Таблица 3 – Индикация

Светодиод	Состояние светодиода	Назначение
Входи 1...8	Светится	На дискретный вход подана «логическая единица»
Выходи 1...4	Светится	ВЭ включен
RS-485	Мигает	Передача данных по RS-485
Живления	Светится	Питание подано
Авария	Светится	Обмен по сети RS-485 отсутствует дольше времени, установленного в параметре <b>t.out</b>

## 8. Таблица регистров протокола Modbus

Значение счетчиков дискретных входов следует считывать из регистров с номерами от 64 (0x40) до 67 (0x43). Обнуление счетчиков производится записью 0 в эти регистры.

Для управления выходами следует записать скважность ШИМ в соответствующие регистры. Запись осуществляется командой 16 (0x10), чтение – командами 3 (0x03) или 4 (0x04).

Таблица 4 – Регистры протокола Modbus

Параметр	Значение (ед. изм.)	Тип	Адрес регистра	
			(Hex)	(Dec)
Значение на выход № 1–4	0...1000 (0,1 %)	UInt16	0000–0003	0000–0003
Аварийное значение на выходах № 1–4	0...1000 (0,1 %)	UInt16	0010–0013	0016–0019
Период ШИМ на выходах № 1–4	1...900 с	UInt16	0020–0023	0032–0035
Максимальный сетевой таймаут	0...600 с	UInt16	0030	0048
Битовая маска значений выходов	0...15	UInt16	0032	0050
Битовая маска значений входов	0...255	UInt16	0033	0051

Параметр	Значение (ед. изм.)	Тип	Адрес регистра	
			(Hex)	(Dec)
Значение счетчика входов № 1–8	0...65535	UInt16	0040–0047	0064–0071
Логика управления выходом № 1–4	0...7	UInt16	0050–0053	0080–0083
Тип задержки управления выходами № 1–4	0...2	UInt16	0060–0063	0096–0099
Задержка управления выходом № 1–4/ длина импульса на выходах № 1–4	0...65535	UInt16	0070–0073	0112–0115

Полный перечень регистров приведен в *Руководстве по эксплуатации* на сайте [owen.ua](http://owen.ua).

61153, г. Харьков, ул. Гвардейцев Широнинцев, 3А  
 тел.: (057) 720-91-19  
 тех. поддержка 24/7: 0-800-21-01-96, support@owen.ua  
 отдел продаж: sales@owen.ua  
 www.owen.ua  
 пер.: 2-RU-91248-1.2