

ОВЕН МУ110-24/220.32Р

Модуль дискретного вывода

Краткое руководство

1. Введение

Прибор предназначен для управления по сигналам из сети RS-485 встроенными дискретными ВЭ, используемыми для подключения исполнительных механизмов с дискретным управлением.

Встроенные ВЭ могут работать в режиме ШИМ.

Полное *Руководство по эксплуатации* доступно на странице прибора на сайте owen.ua.

2. Условия эксплуатации

Прибор следует эксплуатировать в следующих условиях:

- температура окружающего воздуха от -10 до +55 °С;
- относительная влажность воздуха не более 80 % (при +35 °С и более низких температурах без конденсации влаги);
- атмосферное давление от 84 до 106,7 кПа;
- закрытые взрывобезопасные помещения без агрессивных паров и газов.

3. Технические характеристики

Таблица 1 – Характеристики прибора

Наименование	Значение
Питание	
Напряжение питания:	от 90 до 264 В переменного тока (номинальное 230 В) частотой от 47 до 63 Гц
МУ110-220.32Р	
МУ110-24.32Р	от 18 до 30 В постоянного тока (номинальное 24 В)
Потребляемая мощность, не более:	25 ВА
МУ110-220.32Р	
МУ110-24.32Р	20 Вт
Выходы	
Количество дискретных выходных элементов	32
Параметры дискретных выходов (электромагнитных реле)	3 А при напряжении не более 250 В 50 Гц и cosφ > 0,4 или 3 А при постоянном напряжении не более 30 В
Интерфейсы	
Интерфейс связи с Мастером сети	RS-485
Максимальное количество приборов, одновременно подключаемых к сети RS-485, не более	32

Наименование	Значение
Максимальная скорость обмена по интерфейсу RS-485	115200 бит/с
Протоколы связи, используемые для передачи информации	DCON, Modbus-ASCII, Modbus-RTU, ОВЕН
Общие параметры	
Габаритные размеры	(63 × 110 × 75) ± 1 мм
Степень защиты корпуса:	
со стороны передней панели	IP20
со стороны клеммной колодки	IP00
Средняя наработка на отказ	60 000 ч*
Средний срок службы	10 лет
Масса, не более	0,5 кг
ПРИМЕЧАНИЕ	
* Не считая электромеханических переключателей.	

4. Настройка

Прибор конфигурируется на ПК через адаптер интерфейса RS-485/RS-232 или RS-485/USB (например, ОВЕН АС3-М или АС4) с помощью программы «Конфигуратор М110» (см. *Руководство пользователя* на сайте owen.ua).

5. Монтаж и подключение

Во время выбора места установки следует убедиться в наличии свободного пространства для подключения модуля и прокладки проводов.

Прибор следует закрепить на DIN-рейке или на вертикальной поверхности с помощью винтов.

Внешние связи монтируются проводом сечением не более 0,75 мм². Для многожильных проводов следует использовать наконечники.

Питание прибора от 230 В следует осуществлять от сетевого фидера, не связанного непосредственно с питанием мощного оборудования.

Питание каких-либо устройств от сетевых контактов прибора запрещается.

Питание прибора от 24 В следует осуществлять от локального источника питания подходящей мощности.

Источник питания следует устанавливать в том же шкафу электрооборудования, в котором устанавливается прибор.

6. Схемы подключения модуля

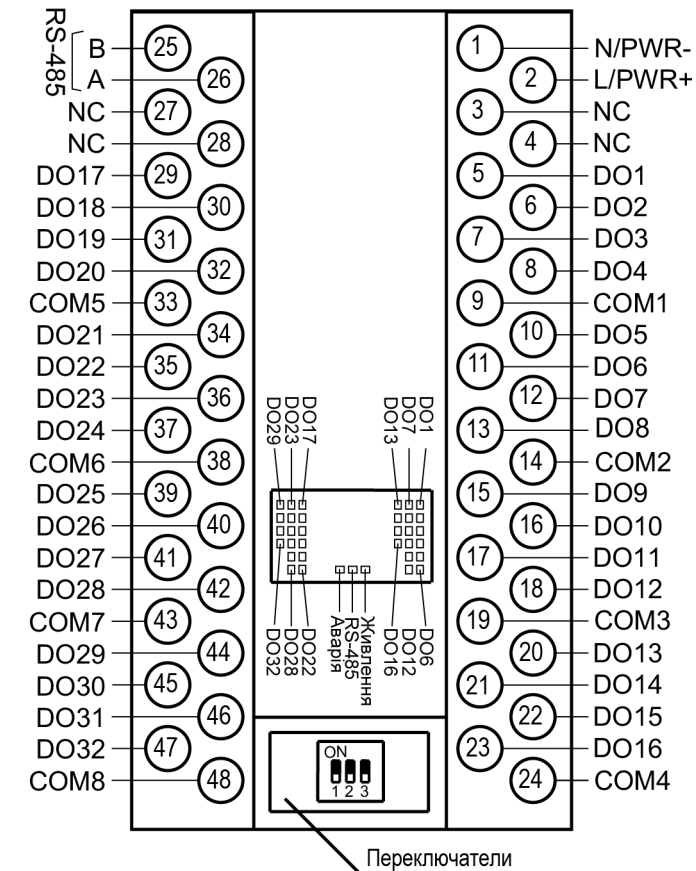


Рисунок 1 – Назначение контактов клеммника

Таблица 2 – Назначение контактов клеммника

№	Назначение	№	Назначение
1	Питание ~90...264 В (для МУ110-220.32Р), минус питания 24 В (для МУ110-24.32Р)	25	RS-485 (B)
2	Питание ~90...264 В (для МУ110-220.32Р), плюс питания 24 В (для МУ110-24.32Р)	26	RS-485 (A)
3	Не используется	27	Не используется
4	Не используется	28	Не используется
5	Выход 1	29	Выход 17
6	Выход 2	30	Выход 18
7	Выход 3	31	Выход 19
8	Выход 4	32	Выход 20
9	Общий для выходов 1–4	33	Общий для выходов 17–20
10	Выход 5	34	Выход 21
11	Выход 6	35	Выход 22

№	Назначение	№	Назначение
12	Выход 7	36	Выход 23
13	Выход 8	37	Выход 24
14	Общий для выходов 5–8	38	Общий для выходов 21–24
15	Выход 9	39	Выход 25
16	Выход 10	40	Выход 26
17	Выход 11	41	Выход 27
18	Выход 12	42	Выход 28
19	Общий для выходов 9–12	43	Общий для выходов 25–28
20	Выход 13	44	Выход 29
21	Выход 14	45	Выход 30
22	Выход 15	46	Выход 31
23	Выход 16	47	Выход 32
24	Общий для выходов 13–16	48	Общий для выходов 29–32

Назначение переключателей:

- **1** – восстановление заводских сетевых настроек. Заводское положение переключателя – OFF (заводские сетевые настройки отключены);
- **2** – сервисная функция, переключатель должен быть в положении **OFF**;
- **3** – аппаратная защита энергонезависимой памяти прибора от записи. Заводское положение переключателя – **OFF** (аппаратная защита отключена).

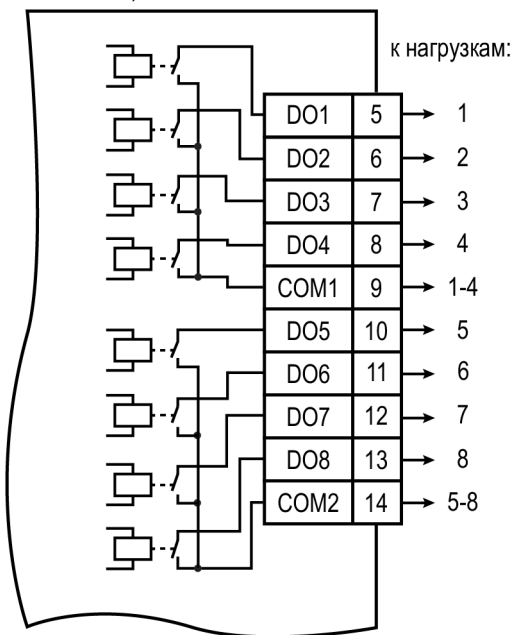


Рисунок 2 – Подключение выходных элементов прибора

Таблица 3 – Общие клеммы для групп выходов

Группа выходов	Общая клемма
DO1–DO4	COM1
DO5–DO8	COM2
DO9–DO12	COM3
DO13–DO16	COM4
DO17–DO20	COM5
DO21–DO24	COM6
DO25–DO28	COM7
DO29–DO32	COM8

7. Индикация

На лицевой панели прибора расположены светодиоды:

Таблица 4 – Индикация

Светодиод	Состояние светодиода	Назначение
Выходи 1...32	Светится	ВЭ включен
RS-485	Мигает	Передача данных по RS-485
Живлення	Светится	Питание подано
Аварія	Светится	Обмен по сети RS-485 отсутствует дольше времени, установленного в параметре t.out

8. Таблица регистров протокола Modbus

Управление каждым ВЭ в отдельности осуществляется записью скажности ШИМ в регистры, соответствующие каждому из дискретных ВЭ. Запись осуществляется командой 16 (0x10), чтение – командами 3 (0x03) или 4 (0x04).

Посылка групповой команды включения/выключения ВЭ может осуществляться:

- командой 16 (0x10) записью битовой маски в регистр с номером 50 (0x32);
- командой 15 (0x0F) записью битовой маски в адресное пространство ячеек.

Таблица 5 – Таблица регистров протокола Modbus

Параметр	Значение [ед. изм.]	Тип	Адрес регистра	
			(Hex)	(Dec)
Значение на выходе № 1	0...1000 [0,1 %]	Uint16	0000	0000
Значение на выходе № 2	0...1000 [0,1 %]	Uint16	0001	0001
...
Значение на выходе № 32	0...1000 [0,1 %]	Uint16	001F	0031
Аварийное значение на выходе № 1	0...1000 [0,1 %]	Uint16	0020	0032
Аварийное значение на выходе № 2	0...1000 [0,1 %]	Uint16	0021	0033
...

Параметр	Значение [ед. изм.]	Тип	Адрес регистра	
			(Hex)	(Dec)
Аварийное значение на выходе № 32	0...1000 [0,1 %]	Uint16	003F	0063
Период ШИМ на выходе № 1	1...900 [с]	Uint16	0040	0064
Период ШИМ на выходе № 2	1...900 [с]	Uint16	0041	0065
...
Период ШИМ на выходе № 32	1...900 [с]	Uint16	005F	0095
Максимальный сетевой тайм-аут	0...600 [с]	Uint16	0060	0096
Битовая маска значений выходов	0...4294967295	Uint32	0061, 0062	0097, 0098

Полный список регистров приведен в *Руководстве по эксплуатации* на сайте owen.ua.

61153, г. Харьков, ул. Гвардейцев Широнинцев, 3А
 тел.: (057) 720-91-19
 тех. поддержка 24/7: 0-800-21-01-96, support@owen.ua
 отдел продаж: sales@owen.ua
 www.owen.ua
 per.: 2-RU-92163-1.2