

ОВЕН МВ110-224.4ТД

Модуль ввода сигналов тензодатчиков

Краткое руководство

1. Общие сведения

Прибор предназначен для измерения сигналов мостовых тензометрических датчиков, преобразования данных измерений в значение физической величины и передачи результатов измерения в сеть RS-485.

Прибор МВ110-224.4ТД имеет 4 независимых измерительных канала для подключения четырех тензодатчиков.

Приборы применяются для работы с тензометрическими датчиками мостового типа в составе измерительных систем контроля (в том числе и весоизмерительных) и управления технологическими процессами на промышленных предприятиях.

Полное *Руководство по эксплуатации* доступно на странице прибора на сайте owen.ua.

2. Условия эксплуатации

Прибор следует эксплуатировать в следующих условиях:

- температура окружающего воздуха от -10 до +55 °С;
- относительная влажность воздуха не более 80 % (при +35 °С и более низких температурах без конденсации влаги);
- атмосферное давление от 84 до 106,7 кПа;
- закрытые взрывобезопасные помещения без агрессивных паров и газов.

3. Технические характеристики

Таблица 1 – Характеристики прибора

Наименование	Значение
Питание	
Напряжение питания: Переменного тока	от 90 до 264 В (номинальное 230 В) частотой от 47 до 63 Гц
Постоянного тока	
Потребляемая мощность, не более	5 ВА
Время установления рабочего режима (предварительный прогрев), не более	20 мин
Входы	
Количество измерительных каналов	4
Разрядность АЦП	24 бит
Схема подключения мостового тензодатчика	четырёх- или шестипроводная

Наименование	Значение
Сопротивление тензодатчика, не менее	от 87 до 1000 Ом
Нагрузка (нескольких параллельно подключенных тензодатчиков) на один канал	87 (четыре датчика сопротивлением 350 Ом)
Номинальное напряжение питания (возбуждения) тензодатчика от встроенного источника постоянного тока	2,5 В ± 5 %
Время обновления данных измерений в канале, не более, мс:	
В режиме с возбуждением датчика постоянным напряжением:	
Включен 1 измерительный канал	130 мс
Включены 2 измерительных канала	135 мс
Включены 3 измерительных канала	210 мс
Включены 4 измерительных канала	280 мс
В режиме с возбуждением датчика знакопеременным напряжением:	
Включен 1 измерительный канал	260 мс
Включены 2 измерительных канала	320 мс
Включены 3 измерительных канала	500 мс
Включены 4 измерительных канала	630 мс
Интерфейсы	
Интерфейс связи с мастером сети	RS-485
Максимальное количество приборов, одновременно подключаемых к сети RS-485, не более	32
Максимальная скорость обмена по интерфейсу RS-485	115200 бит/с
Протоколы связи, используемые для передачи информации	DCON, Modbus-ASCII, Modbus-RTU, ОВЕН
Общие параметры	
Габаритные размеры	(140 × 114 × 75) ± 1 мм
Степень защиты корпуса: со стороны передней панели	IP20
со стороны клеммной колодки	IP00
Средняя наработка на отказ	60 000 ч
Средний срок службы	10 лет
Масса, не более	0,25 кг

4. Настройка

Прибор конфигурируется на ПК через адаптер интерфейса RS-485/RS-232 или RS-485/USB (например, ОВЕН АС3-М или АС4) с

помощью программы «Конфигуратор М110» (см. *Руководство пользователя* на сайте owen.ua).

5. Монтаж и подключение

Во время выбора места установки следует убедиться в наличии свободного пространства для подключения модуля и прокладки проводов.

Прибор следует закрепить на DIN-рейке или на вертикальной поверхности с помощью винтов.

Внешние связи монтируются проводом сечением не более 0,75 мм². Для многожильных проводов следует использовать наконечники.

Питание прибора от 230 В следует осуществлять от сетевого фидера, не связанного непосредственно с питанием мощного силового оборудования.

Питание каких-либо устройств от сетевых контактов прибора запрещается.

Питание прибора от 24 В следует осуществлять от локального источника питания подходящей мощности.

Источник питания следует устанавливать в том же шкафу электрооборудования, в котором устанавливается прибор.

6. Схемы подключения модуля

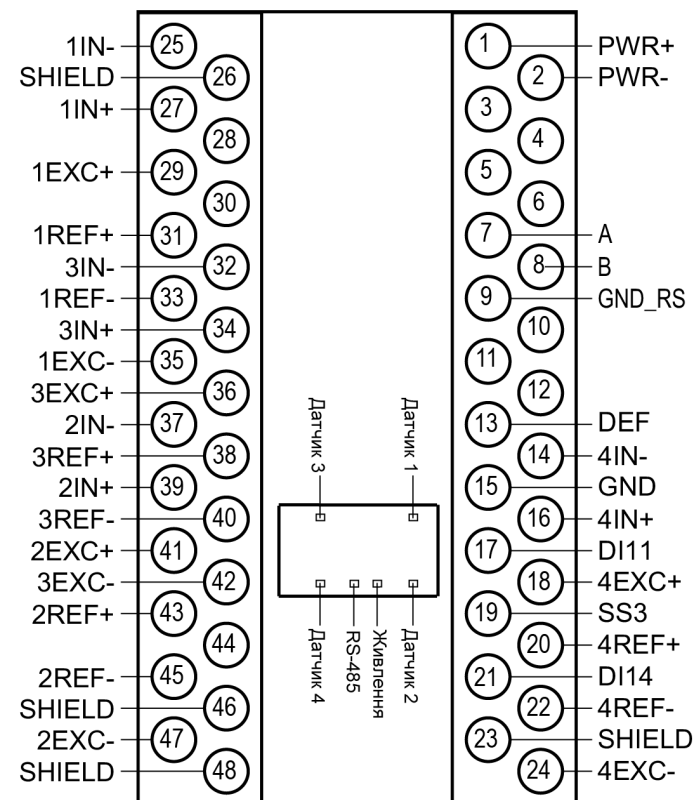


Рисунок 1 – Назначение контактов клеммника

Таблица 2 – Назначение контактов клеммника

№	Назначение	№	Назначение
1	Питание ~ (90–245) В/ плюс питания 24 В	25	Установка сетевых параметров по умолчанию
2	Питание ~ (90–245) В/ минус питания 24 В	26	Выход датчика 4 (–)
3	Не используется	27	Общий провод прибора
4	Не используется	28	Выход датчика 4 (+)
5	Не используется	29	Не используется
6	Не используется	30	Питание датчика 4 (+)
7	Интерфейс RS-485 (A)	31	Не используется
8	Интерфейс RS-485 (B)	32	Обратная связь датчика 4 (+)
9	Общий провод интерфейса RS-485	33	Не используется
10	Не используется	34	Обратная связь датчика 4 (–)
11	Не используется	35	Экран кабеля датчика
12	Не используется	36	Питание датчика 4 (–)
13	Выход датчика 1 (–)	37	Выход датчика 2 (–)
14	Экран кабеля датчика	38	Обратная связь датчика 3 (+)
15	Выход датчика 1 (+)	39	Выход датчика 2 (+)
16	Не используется	40	Обратная связь датчика 3 (–)
17	Питание датчика 1 (+)	41	Питание датчика 2 (+)
18	Не используется	42	Питание датчика 3 (–)
19	Обратная связь датчика 1 (+)	43	Обратная связь датчика 2 (+)
20	Выход датчика 3 (–)	44	Не используется
21	Обратная связь датчика 1 (–)	45	Обратная связь датчика 2 (–)
22	Выход датчика 3 (+)	46	Экран кабеля датчика
23	Питание датчика 1 (–)	47	Питание датчика 2 (–)
24	Питание датчика 3 (+)	48	Экран кабеля датчика

Переключатель **JP1** предназначена для восстановления заводских сетевых настроек. Заводское положение переключателя – снята (заводские сетевые настройки отключены).

Подключение датчика осуществлять, соблюдая полярность, экранированным кабелем.



ПРЕДУПРЕЖДЕНИЕ

Если кабель, ведущий к тензодатчику, имеет витые пары, то их рекомендуется подключать следующим образом: пара IN+ и IN–, пара REF+ и REF–, пара EXC+ и EXC–.

Четырехпроводная схема подключения датчика используется при соединительном кабеле к датчику длиной менее 2 м. Клеммы EXC+ и REF + (EXC– и REF–) соединяются проволочной перемычкой непосредственно на клеммной колодке прибора.

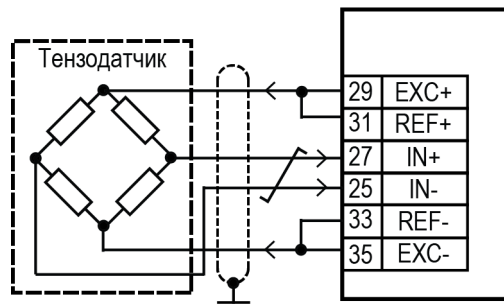


Рисунок 2 – Подключение датчика по четырехпроводной схеме подключения с использованием заземления

Шестипроводная схема подключения датчика используется в случае подключения датчика кабелем длиной более 2 м.

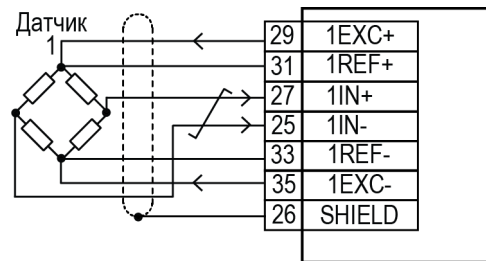


Рисунок 3 – Подключение датчика по шестипроводной схеме подключения без заземления



ВНИМАНИЕ

В случае получения выходных данных измерений прибора с отрицательным знаком (вместо желаемых положительных данных) следует поменять местами концы проводов на входных клеммах прибора IN+, IN–.



ПРЕДУПРЕЖДЕНИЕ

Если отсутствует заземление, то экранирующую оплетку кабеля датчика допускается подсоединить к клемме **SHIELD** прибора. Оплетка кабеля не заземляется и не должна быть подсоединена к заземленному контакту на любом конце кабеля. Клемму прибора **SHIELD НЕ ЗАЗЕМЛЯТЬ!**

7. Индикация

На лицевой панели прибора расположены светодиоды:

Таблица 3 – Индикация

Светодиод	Состояние светодиода	Назначение
Датчик 1...4	Светится	Обрыв линии подключения датчика, перегрузка измерительного канала входным сигналом
RS-485	Мигает	Передача данных по RS-485
Живления	Светится	Питание подано

8. Таблица регистров Modbus

Для протокола Modbus реализованы следующие функции:

- **3** (Read holding registers) – получение значения одного или нескольких регистров;
- **6** (Preset single register) – запись нового значения в регистр;
- **16** (Preset multiple registers) – установка новых значений нескольких последовательных регистров;
- **17** (Report slave ID) – чтение имени прибора и версии прошивки.

Таблица 4 – Таблица регистров Modbus

Команда	Адрес регистра	Количество регистров	Тип данных
Измеренное значение напряжения, мВ Rd.fv	0x3E–0x3F – 1 канал; 0x40–0x41 – 2 канал; 0x42–0x43 – 3 канал; 0x44–0x45 – 4 канал	2	Float32*
Измеренное значение физической величины, ед. Rd.fh	0x46–0x47 – 1 канал; 0x48–0x49 – 2 канал; 0x4A–0x4B – 3 канал; 0x4C–0x4D – 4 канал	2	Float32*
Измеренное значение физической величины, % Rd.pF	0x4E–0x4F – 1 канал; 0x50–0x51 – 2 канал; 0x52–0x53 – 3 канал; 0x54–0x55 – 4 канал	2	Float32*
Чтение статуса Rd.St	0x56	1	Int16



ПРИМЕЧАНИЕ

* Оперативные параметры доступны только для чтения

Полный список регистров приведен в *Руководстве по эксплуатации* на сайте owen.ua.

61153, г. Харьков, ул. Гвардейцев Широнинцев, 3А

тел.: (057) 720-91-19

тех. поддержка 24/7: 0-800-21-01-96, support@owen.ua

отдел продаж: sales@owen.ua

www.owen.ua

рег.: 2-RU-91056-1.2