

ОВЕН MB110-24/220.32ДН

Модуль дискретного ввода

Краткое руководство

1. Общие сведения

Прибор предназначен для сбора данных со встроенных дискретных входов с последующей их передачей в сеть RS-485. Встроенные дискретные входы работают в режиме счетчиков импульсов частотой до 1 кГц.

Полное *Руководство по эксплуатации* доступно на странице прибора на сайте owen.ua.

2. Условия эксплуатации

Прибор следует эксплуатировать в следующих условиях:

- температура окружающего воздуха от -10 до +55 °С;
- относительная влажность воздуха не более 80 % (при +35 °С и более низких температурах без конденсации влаги);
- атмосферное давление от 84 до 106,7 кПа;
- закрытые взрывобезопасные помещения без агрессивных паров и газов.

3. Технические характеристики

Таблица 1 – Характеристики прибора

Наименование	Значение
Питание	
Напряжение питания: MB110-220.32ДН	от 90 до 264 В переменного тока (номинальное 230 В) частотой от 47 до 63 Гц
MB110-24.32ДН	
Потребляемая мощность, не более:	
MB110-220.32ДН	40 ВА
MB110-24.32ДН	25 Вт
Входы	
Количество дискретных входов	32
Напряжение питания дискретных входов	24 ± 3 В
Максимальный входной ток дискретного входа	8,5 мА
Максимальная частота сигнала, подаваемого на дискретный вход	1 кГц
Минимальная длительность импульса, воспринимаемого дискретным входом	0,5 мс (скважность 2 для частоты 1 кГц)

Наименование	Значение
Ток «логической единицы», не менее	4,5 мА
Ток «логического нуля», не более	1,5 мА
Интерфейсы	
Интерфейс связи с Мастером сети	RS-485
Максимальное количество приборов, одновременно подключаемых к сети RS-485, не более	32
Максимальная скорость обмена по интерфейсу RS-485	115200 бит/с
Протоколы связи, используемые для передачи информации	DCON, Modbus ASCII, Modbus RTU, ОВЕН
Общие параметры	
Габаритные размеры	(140 × 114 × 75) ± 1 мм
Степень защиты корпуса:	
со стороны передней панели	IP20
со стороны клеммной колодки	IP00
Средняя наработка на отказ	60 000 ч
Средний срок службы	10 лет
Масса, не более	0,8 кг

4. Настройка

Прибор конфигурируется на ПК через адаптер интерфейса RS-485/RS-232 или RS-485/USB (например, ОВЕН АС3-М или АС4) с помощью программы «Конфигуратор М110» (см. *Руководство пользователя* на сайте owen.ua).

5. Монтаж и подключение

Во время выбора места установки следует убедиться в наличии свободного пространства для подключения модуля и прокладки проводов.

Прибор следует закрепить на DIN-рейке или на вертикальной поверхности с помощью винтов.

Внешние связи монтируются проводом сечением не более 0,75 мм². Для многожильных проводов следует использовать наконечники.

Питание прибора от 230 В следует осуществлять от сетевого фидера, не связанного непосредственно с питанием мощного силового оборудования.

Питание каких-либо устройств от сетевых контактов прибора запрещается.

Питание прибора от 24 В следует осуществлять от локального источника питания подходящей мощности.

Источник питания следует устанавливать в том же шкафу электрооборудования, в котором устанавливается прибор.

6. Схемы подключения модуля

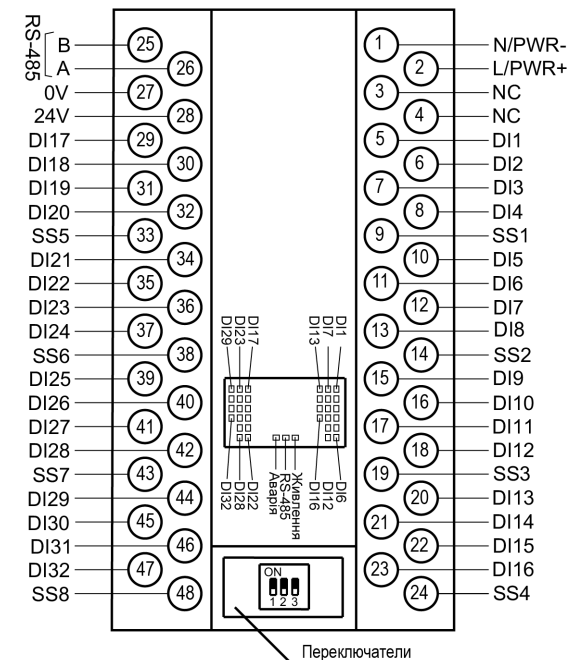


Рисунок 1 – Назначение контактов клеммника

Таблица 2 – Назначение контактов клеммника

№	Назначение	№	Назначение
1	Питание ~90...264 В/ -24 В	25	RS-485 (B)
2	Питание ~90...264 В/ +24 В	26	RS-485 (A)
3	Не используется	27	Минус источника питания 24 В
4	Не используется	28	Плюс источника питания 24 В
5	Вход 1	29	Вход 17
6	Вход 2	30	Вход 18
7	Вход 3	31	Вход 19
8	Вход 4	32	Вход 20
9	Питание входов 1–4	33	Питание входов 17–20
10	Вход 5	34	Вход 21
11	Вход 6	35	Вход 22
12	Вход 7	36	Вход 23
13	Вход 8	37	Вход 24
14	Питание входов 5–8	38	Питание входов 21–24
15	Вход 9	39	Вход 25
16	Вход 10	40	Вход 26
17	Вход 11	41	Вход 27
18	Вход 12	42	Вход 28
19	Питание входов 9–12	43	Питание входов 25–28
20	Вход 13	44	Вход 29

№	Назначение	№	Назначение
21	Вход 14	45	Вход 30
22	Вход 15	46	Вход 31
23	Вход 16	47	Вход 32
24	Питание входов 13–16	48	Питание входов 29–32

Назначение переключателей:

- **1** – восстановление заводских сетевых настроек. Заводское положение переключателя – **OFF** (заводские сетевые настройки отключены);
- **2** – сервисная функция, переключатель должен быть в положении **OFF**.
- **3** – аппаратная защита энергонезависимой памяти прибора от записи. Заводское положение переключателя – **OFF** (аппаратная защита отключена).

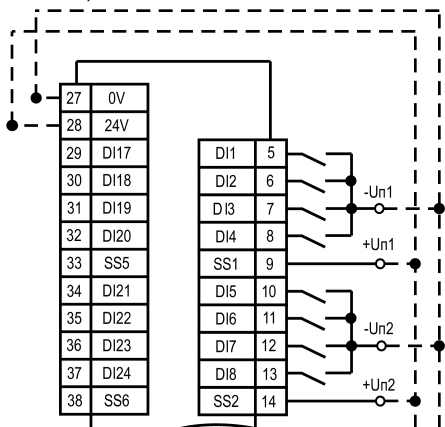


Рисунок 2 – Подключение дискретных датчиков с выходом типа «сухой контакт»

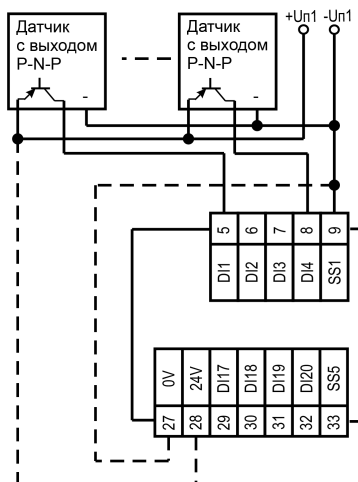


Рисунок 3 – Подключение дискретных датчиков с транзисторным выходом р-п-р типа

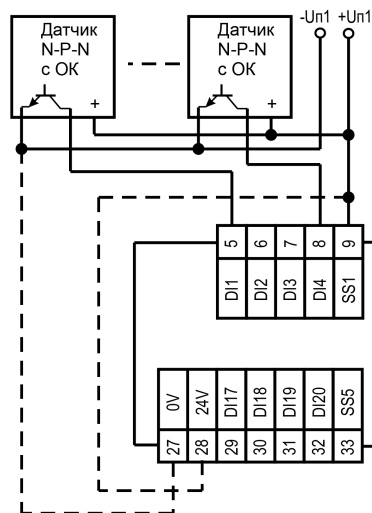


Рисунок 4 – Подключение дискретных датчиков с транзисторным выходом п-р-п типа с открытым коллектором

Встроенный источник питания 24 ± 3 В (клеммы 0V и 24V) можно подключать к входам, как изображено на схеме пунктирной линией.

7. Индикация

На лицевой панели прибора расположены светодиоды:

Таблица 3 – Индикация

Светодиод	Состояние светодиода	Назначение
Входы 1...32	Светится	На дискретный вход подана «логическая единица»
RS-485	Мигает	Передача данных по RS-485
Живлення	Светится	Питание подано
Аварія	Светится	Обмен по сети RS-485 отсутствует дольше времени, установленного в параметре t.out

8. Таблица регистров протокола Modbus

По протоколу Modbus возможно считывание битовой маски состояния всех дискретных входов (регистры с номерами 99, 100 (0x63, 0x64). В регистрах старший бит соответствует входу с наибольшим номером. Бит, равный 0, соответствует состоянию входа «Разомкнут», равный 1 — состоянию «Замкнут».

Запись регистров осуществляется командой 16 (0x10), чтение – командами 3 (0x03) или 4 (0x04).

Таблица 4 – Команды протокола Modbus

Параметр	Значение [ед. изм.]	Тип	Адрес регистра	
			(Hex)	(Dec)
Значение на входе № 1	0...65535	UInt16	0065	0101
Значение на входе № 2	0...65535	UInt16	0066	0102
Значение на входе № 3	0...65535	UInt16	0067	0103
Значение на входе № 4	0...65535	UInt16	0068	0104
Значение на входе № 5	0...65535	UInt16	0069	0105
Значение на входе № 6	0...65535	UInt16	006A	0106
Значение на входе № 7	0...65535	UInt16	006B	0107
Значение на входе № 8	0...65535	UInt16	006C	0108
Значение на входе № 9	0...65535	UInt16	006D	0109
Значение на входе № 10	0...65535	UInt16	006E	0110
Значение на входе № 11	0...65535	UInt16	006F	0111
Значение на входе № 12	0...65535	UInt16	0070	0112
Значение на входе № 13	0...65535	UInt16	0071	0113
Значение на входе № 14	0...65535	UInt16	0072	0114
Значение на входе № 15	0...65535	UInt16	0073	0115
Значение на входе № 16	0...65535	UInt16	0074	0116
...
Значение на входе № 32	0...65535	UInt16	0084	0132
Битовая маска значений входов	0...4294967295	UInt32	0063, 0064	0099, 0100
Максимальный сетевой тайм-аут	0...600 [с]	UInt16	0060	0096

Полный перечень регистров приведен в *Руководстве по эксплуатации* на сайте owen.ua.

61153, г. Харьков, ул. Гвардейцев Широнинцев, 3А
 тел.: (057) 720-91-19
 тех. поддержка 24/7: 0-800-21-01-96, support@owen.ua
 отдел продаж: sales@owen.ua
www.owen.ua
 рег.: 2-RU-90867-1.2