



ОВЕН МВ110-224.8ДФ

Модуль дискретного вводу



Руководство по эксплуатации

АРАВ.426433.008-20 РЭ

11.2020

версия 1.2

Содержание

Предупреждающие сообщения	4
Используемые аббревиатуры	5
Введение	6
1 Назначение	7
2 Технические характеристики и условия эксплуатации	8
2.1 Технические характеристики	8
2.2 Условия эксплуатации	8
3 Меры безопасности	9
4 Монтаж и демонтаж	10
4.1 Установка	10
4.2 «Быстрая» замена	11
4.3 Отсоединение клеммных колодок	11
5 Подключение	12
5.1 Порядок подключения	12
5.2 Рекомендации по подключению	12
5.2.1 Защита энергонезависимой памяти от электромагнитных помех	13
5.3 Назначение контактов клеммника	14
5.4 Подключение питания	15
5.4.1 Питание переменного тока 230 В	15
5.4.2 Питание постоянного тока 24 В	15
5.5 Подключение по интерфейсу RS-485	15
5.6 Подключение датчиков	15
5.6.1 Общие сведения	15
5.6.2 Подключение сигналов постоянного напряжения	16
5.6.3 Подключение сигналов переменного напряжения	16
5.6.4 Подключение трехфазного двигателя	17
6 Устройство и принцип работы	18
6.1 Принцип работы	18
6.2 Индикация	19
7 Настройка	20
7.1 Конфигурирование	20
7.2 Конфигурационные и оперативные параметры	21
7.3 Восстановление заводских настроек	21
8 Интерфейс RS-485	23
8.1 Базовый адрес прибора в сети RS-485	23
8.2 Протокол OVEN	23
8.3 Протокол Modbus	24
8.4 Протокол DCON	24
8.5 Режим «Авария»	27
9 Техническое обслуживание	28
9.1 Общие указания	28
10 Упаковка	28
11 Маркировка	28
12 Транспортирование и хранение	28
13 Комплектность	29
ПРИЛОЖЕНИЕ А. Настраиваемые параметры	30

Предупреждающие сообщения

В данном руководстве применяются следующие предупреждения:



ОПАСНОСТЬ

Ключевое слово ОПАСНОСТЬ сообщает о **непосредственной угрозе опасной ситуации**, которая приведет к смерти или серьезной травме, если ее не предотвратить.



ВНИМАНИЕ

Ключевое слово ВНИМАНИЕ сообщает о **потенциально опасной ситуации**, которая может привести к небольшим травмам.



ПРЕДУПРЕЖДЕНИЕ

Ключевое слово ПРЕДУПРЕЖДЕНИЕ сообщает о **потенциально опасной ситуации**, которая может привести к повреждению имущества.



ПРИМЕЧАНИЕ

Ключевое слово ПРИМЕЧАНИЕ обращает внимание на полезные советы и рекомендации, а также информацию для эффективной и безаварийной работы оборудования.

Ограничение ответственности

Ни при каких обстоятельствах ООО «ВО ОВЕН» и его контрагенты не будут нести юридическую ответственность и не будут признавать за собой какие-либо обязательства в связи с любым ущербом, возникшим в результате установки или использования прибора с нарушением действующей нормативно-технической документации.

Используемые аббревиатуры

ПК – персональный компьютер.

ПЛК – программируемый логический контроллер.

ПО – программное обеспечение.

Введение

Настоящее руководство по эксплуатации предназначено для ознакомления с устройством, принципом работы и техническим обслуживанием модуля вывода ОВЕН МВ110-224.8ДФ (далее именуемый по тексту – «прибор», «модуль»).

Подключение, регулирование и техническое обслуживание прибора должны производиться только квалифицированными специалистами после прочтения настоящего руководства по эксплуатации.

ООО «ВО ОВЕН» заявляет, что прибор соответствует Техническому регламенту по электромагнитной совместимости оборудования и Техническому регламенту низковольтного электрического оборудования. Полный текст декларации о соответствии доступен на странице прибора на сайте owen.ua.

1 Назначение

Прибор предназначен для сбора данных со встроенных дискретных входов и передачи их в сеть RS-485.

Прибор выполняет следующие функции:

- контроль подачи напряжения питания на исполнительные механизмы (например, для защиты трехфазного двигателя методом регистрации обрыва одной из питающих его фаз),
- подсчет числа включений оборудования или перебоев в подаче электропитания на оборудование, питающееся от сети 220 В частотой 50 Гц или от источника постоянного тока.

Прибор выпускается согласно ТУ У 26.5-35348663-022:2013.

ООО «ВО ОВЕН» заявляет, что прибор соответствует Техническому регламенту по электромагнитной совместимости оборудования и Техническому регламенту низковольтного электрического оборудования. Полный текст декларации о соответствии доступен на странице прибора на сайте owen.ua.

2 Технические характеристики и условия эксплуатации

2.1 Технические характеристики

Таблица 2.1 – Технические характеристики

Характеристика	Значение
Питание	
Напряжение питания (универсальное): • переменного тока • постоянного тока	от 90 до 264 В (номинальное 230 В), частота от 47 до 63 Гц от 18 до 30 В (номинальное 24 В)
Потребляемая мощность, не более	6 ВА
Входы	
Количество дискретных входов	8
Гальваническая развязка дискретных входов	Оптоэлектронная, межканальная
Электрическая прочность изоляции дискретных входов	1500 В
Номинальное значение входного напряжения	~220 В (частотой от 47 до 63 Гц) или =125 В
Максимальное входное напряжение, не более	~264 В (частотой от 47 до 63 Гц) или =310 В
Напряжение «логической единицы», не менее	~110 В (частотой от 47 до 63 Гц) или =110 В
Напряжение «логического нуля», не более	~20 В (частотой от 47 до 63 Гц) или =20 В
Ток «логической единицы», не менее	0,3 мА
Ток на дискретном входе при напряжении ~264 В (частотой от 47 до 63 Гц) или =310 В, не более	1,2 мА
Время задержки дискретного входа при изменении сигнала с «0» до «1» и обратно, не более	40 мс (для переменного напряжения частотой 50 Гц) или 15 мс (для постоянного напряжения)
Интерфейсы	
Интерфейс связи с Мастером сети	RS-485
Максимальное количество приборов, одновременно подключаемых к сети RS-485, не более	32
Максимальная скорость обмена по интерфейсу RS-485	115200 бит/с
Протоколы связи, используемые для передачи информации	DCON, Modbus-ASCII, Modbus-RTU, OBEH
Общие параметры	
Габаритные размеры	(63 × 110 × 75) ± 1 мм
Степень защиты корпуса: • со стороны передней панели; • со стороны клеммной колодки	IP20 IP00
Средняя наработка на отказ	60 000 ч
Средний срок службы	10 лет
Масса, не более	0,5 кг

2.2 Условия эксплуатации

Условия эксплуатации:

- температура окружающего воздуха от –10 до +55 °С;
- относительная влажность воздуха не более 80 % (при +25 °С и более низких температурах без конденсации влаги);
- атмосферное давление от 84 до 106,7 кПа;
- закрытые взрывобезопасные помещения без агрессивных паров и газов.

3 Меры безопасности

По способу защиты от поражения электрическим током прибор соответствует классу II по ДСТУ EN 61140.

При эксплуатации и техническом обслуживании необходимо соблюдать требования следующих нормативных документов: «Правила технічної експлуатації електроустановок споживачів» и «Правила улаштування електроустановок».

Во время эксплуатации прибора открытые контакты клеммника находятся под опасным для жизни напряжением. Прибор следует устанавливать в специализированных шкафах, доступ внутрь которых разрешен только квалифицированным специалистам.

Любые подключения к прибору и работы по его техническому обслуживанию производить только при отключенном питании прибора и подключенных к нему устройств.

Не допускается попадание влаги на контакты выходного разъема и внутренние электроэлементы прибора.

**ПРЕДУПРЕЖДЕНИЕ**

ЗАПРЕЩАЕТСЯ использование прибора при наличии в атмосфере кислот, щелочей, масел и иных агрессивных веществ.

4 Монтаж и демонтаж

4.1 Установка

Прибор может быть установлен на DIN-рейке 35 мм или закреплен на внутренней стенке шкафа с помощью винтов.

Для установки прибора на DIN-рейку следует:

1. Подготовить место на DIN-рейке для установки прибора.
2. Установить прибор на DIN-рейку.
3. С усилием придавить прибор к DIN-рейке до фиксации защелки.

Для демонтажа прибора следует:

1. Отсоединить линии связи с внешними устройствами.
2. В проушину защелки вставить острие отвертки.
3. Защелку отжать, после чего отвести прибор от DIN-рейки.

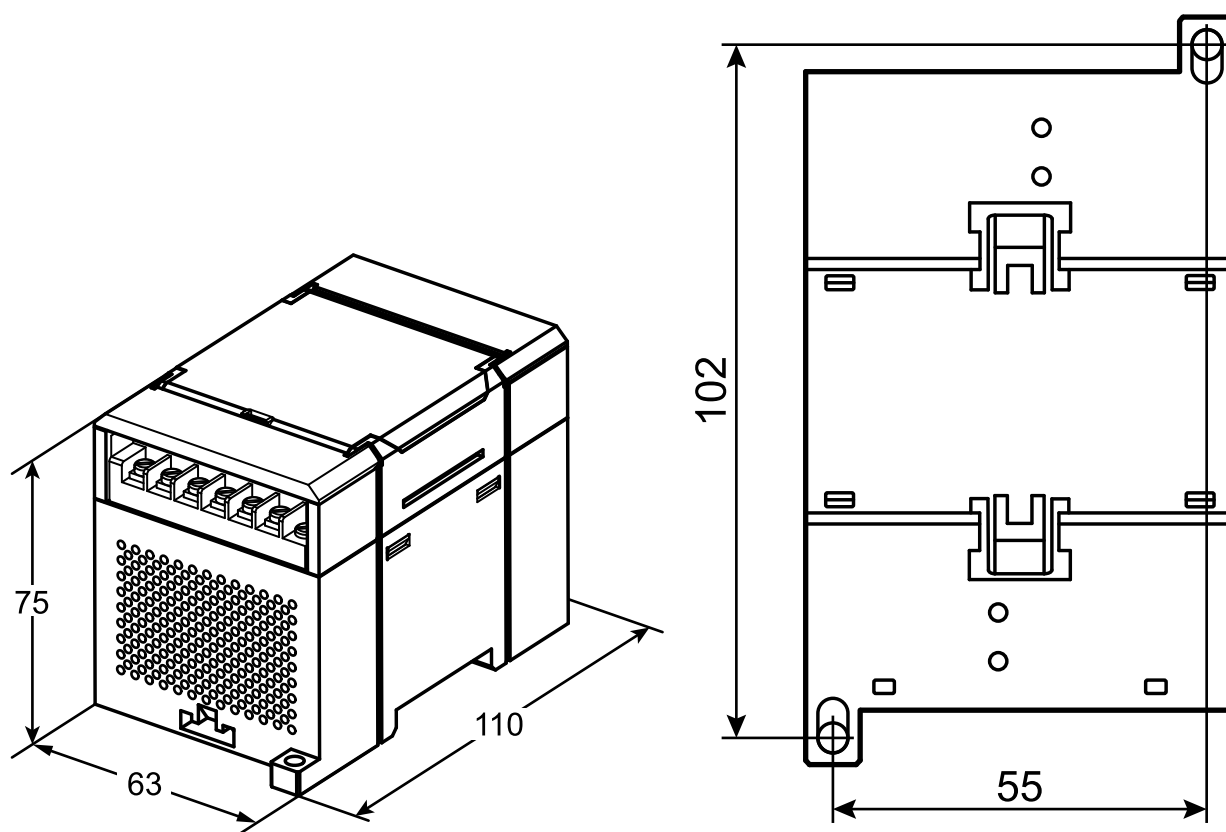


Рисунок 4.1 – Габаритные и установочные размеры

4.2 «Быстрая» замена

Конструкция клеммника позволяет оперативно заменить прибор без демонтажа подключенных к нему внешних линий связи.

Для замены прибора следует:

1. Обесточить все линии связи, подходящие к прибору, в том числе линии питания.
2. Открутить крепежные винты по краям обеих клеммных колодок прибора.
3. Отделить съемную часть каждой колодки от прибора вместе с подключенными внешними линиями связи с помощью отвертки или другого подходящего инструмента.
4. Снять прибор с DIN-рейки или вынуть прибор из щита.
5. На место снятого прибора установить другой с предварительно удаленными разъемными частями клеммных колодок.
6. Подсоединить к установленному прибору снятые части клеммных колодок с подключенными внешними линиями связи.
7. Закрутить крепежные винты по краям обеих клеммных колодок.

4.3 Отсоединение клеммных колодок

Для отсоединения клеммных колодок следует:

1. Отключить питание модуля и подключенных к нему устройств.
2. Поднять крышку.
3. Выкрутить винты.
4. Снять колодку, как показано на [рисунке 4.2](#).

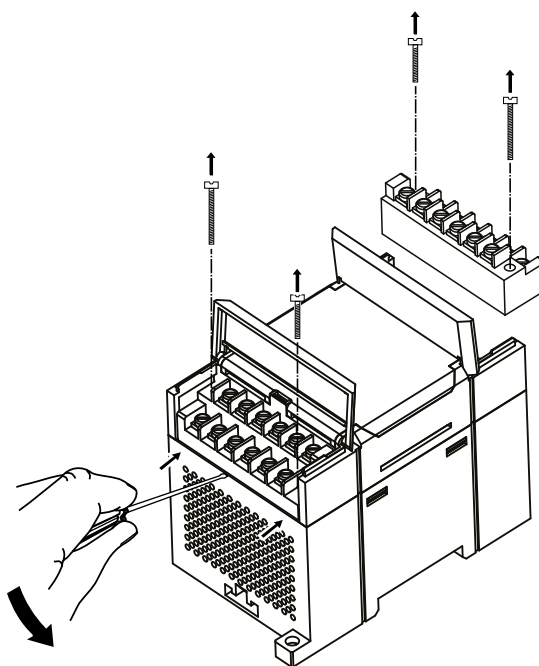


Рисунок 4.2 – Отделение съемных частей клемм

5 Подключение

5.1 Порядок подключения

Для подключения прибора следует:

1. Подсоединить прибор к источнику питания.
2. Подсоединить датчики к входам прибора.
3. Подсоединить линии связи интерфейса RS-485.
4. Подать питание на прибор.

5.2 Рекомендации по подключению

Внешние связи следует монтировать проводом сечением не более 0,75 мм². Для многожильных проводов следует использовать наконечники.

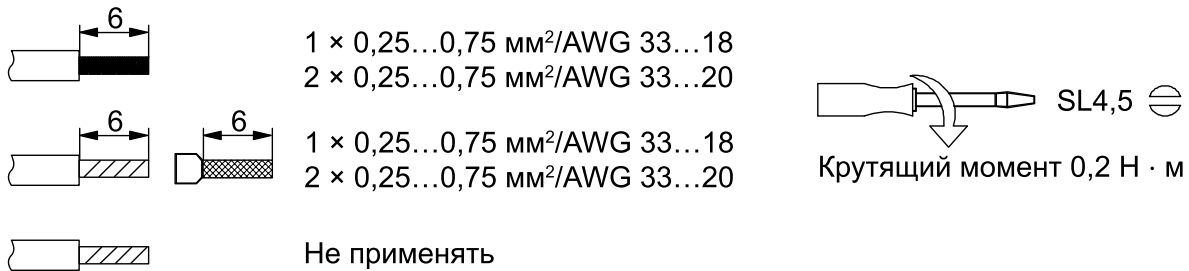


Рисунок 5.1 – Рекомендации для проводов

Общие требования к линиям соединений:

- во время прокладки кабелей следует выделить линии связи, соединяющие прибор с датчиком, в самостоятельную трассу (или несколько трасс), располагая ее (или их) отдельно от силовых кабелей, а также от кабелей, создающих высокочастотные и импульсные помехи;
- для защиты входов прибора от влияния электромагнитных помех линии связи прибора с датчиком следует экранировать. В качестве экранов могут быть использованы как специальные кабели с экранирующими оплетками, так и заземленные стальные трубы подходящего диаметра. Экраны кабелей следует подключать к контакту функционального заземления (FE) со стороны источника сигнала;
- фильтры сетевых помех следует устанавливать в линиях питания прибора;
- искрогасящие фильтры следует устанавливать в линиях коммутации силового оборудования.

Монтируя систему, в которой работает прибор, следует учитывать правила организации эффективного заземления:

- все заземляющие линии прокладывать по схеме «звезда» с обеспечением хорошего контакта к заземляемому элементу;
- все заземляющие цепи должны быть выполнены проводами наибольшего сечения;
- запрещается объединять клемму прибора с маркировкой «Общая» и заземляющие линии.

5.2.1 Защита энергонезависимой памяти от электромагнитных помех

В условиях сильных электромагнитных помех или в ситуации, когда не удалось обеспечить должный уровень защиты от них, возможно стирание данных, хранящихся в энергонезависимой памяти прибора. Эти данные (в основном конфигурационные параметры) могут быть восстановлены с помощью ПО «Конфигуратор M110». Для предотвращения подобного пропадаания после конфигурирования прибора можно аппаратно защитить энергонезависимую память. Для этого следует открыть крышку корпуса и установить переключатель **JP1** в положение «Замкнуто». Эту операцию следует проделывать с обесточенным прибором. В случае необходимости внесения изменений в конфигурацию прибора следует удалить переключатель **X1** (см. в [разделе 5.3](#)).

**ВНИМАНИЕ**

При установке переключателя **X1** невозможно сохранение результатов, посчитанных счетчиками дискретных входов. В случае пропадаания питания результаты счета будут обнуляться.

5.3 Назначение контактов клеммника

Общий чертеж прибора с указаниями номеров клемм и расположением переключателей JP и светодиодов представлен на рисунке ниже.

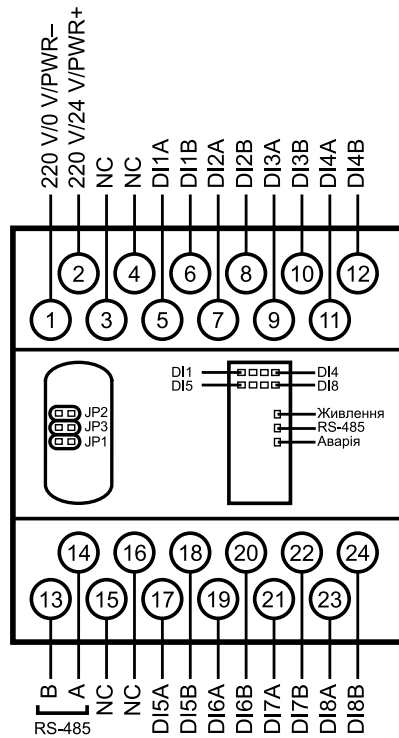


Рисунок 5.2 – Назначение контактов клеммника

Таблица 5.1 – Назначение контактов клеммной колодки

№	Назначение	№	Назначение
1	Питание ~90...264 В или минус питания =18...30 В	13	RS-485 (B)
2	Питание ~90...264 В или плюс питания =18...30 В	14	RS-485 (A)
3	Не используется (NC)	15	Не используется (NC)
4	Не используется (NC)	16	Не используется (NC)
5	Вход 1A (DI1A)	17	Вход 5A (DI5A)
6	Вход 1B (DI1B)	18	Вход 5B (DI5B)
7	Вход 2A (DI2A)	19	Вход 6A (DI6A)
8	Вход 2B (DI2B)	20	Вход 6B (DI6B)
9	Вход 3A (DI3A)	21	Вход 7A (DI7A)
10	Вход 3B (DI3B)	22	Вход 7B (DI7B)
11	Вход 4A (DI4A)	23	Вход 8A (DI8A)
12	Вход 4B (DI4B)	24	Вход 8B (DI8B)



ПРЕДУПРЕЖДЕНИЕ

Для входов 1–8 назначение контактов А и В следующее:

- **А** – при подаче на вход постоянного напряжения контакт является плюсом, при подаче на вход переменного напряжения контакт равнозначен контакту **В**;
- **В** – при подаче на вход постоянного напряжения контакт является минусом, при подаче на вход переменного напряжения контакт равнозначен контакту **А**.

Таблица 5.2 – Назначение переключателей

Переключатель	Назначение
JP1	Аппаратная защита энергонезависимой памяти прибора от записи. Заводское положение переключателя – снята (аппаратная защита отключена)
JP2	Восстановление заводских сетевых настроек. Заводское положение переключателя – снята (заводские сетевые настройки отключены)
JP3	Сервисная функция, переключатель должен быть разомкнут

5.4 Подключение питания

5.4.1 Питание переменного тока 230 В

Прибор следует питать напряжением 230 В переменного тока от сетевого фидера, не связанного непосредственно с питанием мощного силового оборудования.

Во внешней цепи рекомендуется установить выключатель, обеспечивающий отключение прибора от сети.

5.4.2 Питание постоянного тока 24 В

Прибор следует питать напряжением 24 В постоянного тока от локального источника питания подходящей мощности.

Источник питания следует устанавливать в том же шкафу электрооборудования, в котором устанавливается прибор.

5.5 Подключение по интерфейсу RS-485

Связь прибора по интерфейсу RS-485 выполняется по двухпроводной схеме.

Длина линии связи должна быть не более 1200 метров.

Обесточенный прибор следует подключать к сети RS-485 витой парой проводов, соблюдая полярность. Провод **A** подключается к выводу **A** прибора, аналогично соединяются между собой выводы **B**.

5.6 Подключение датчиков

5.6.1 Общие сведения

Прибор имеет входы, рассчитанные на подключение следующих сигналов:

- переменного напряжения с уровнем «логической единицы» от 110 до 264 В (частотой 50 Гц);
- сигналов постоянного тока с уровнем «логической единицы» от 110 до 310 В.

К дискретным входам прибора могут подключаться различные нагрузки и исполнительные механизмы, на которых следует контролировать наличие или отсутствие напряжения.

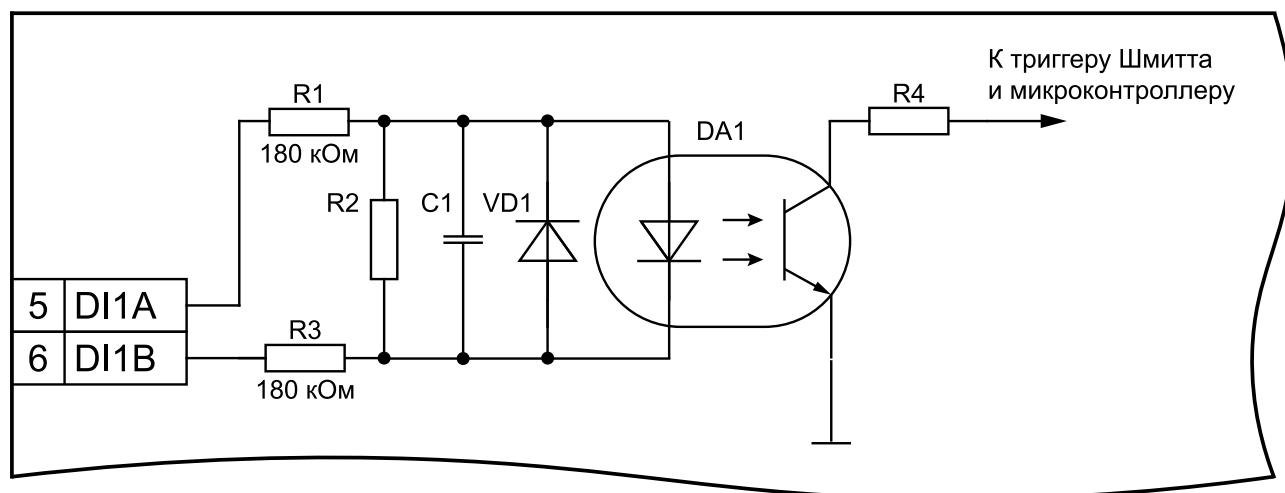


Рисунок 5.3 – Электрическая принципиальная схема входа (схемы других входов идентичны приведенной)

5.6.2 Подключение сигналов постоянного напряжения



ПРЕДУПРЕЖДЕНИЕ

1. Для подключения к дискретным входам сигналов постоянного напряжения с уровнем логической единицы от 110 до 310 В следует использовать марку провода, обеспечивающую достаточную изоляцию. Площадь поперечного сечения провода несущественна, т. к. входной ток дискретного входа менее 1,2 мА.
2. Если требуется контролировать состояние конкретного исполнительного механизма или нагрузки (включено/выключено), то линии связи необходимо подключать напрямую от дискретного входа к клеммам данной нагрузки.
3. Напряжения питания $U_{П1}$ – $U_{П8}$ не должны быть более 310 В (постоянного тока).
4. При подключении к входам постоянного напряжения следует соблюдать полярность.

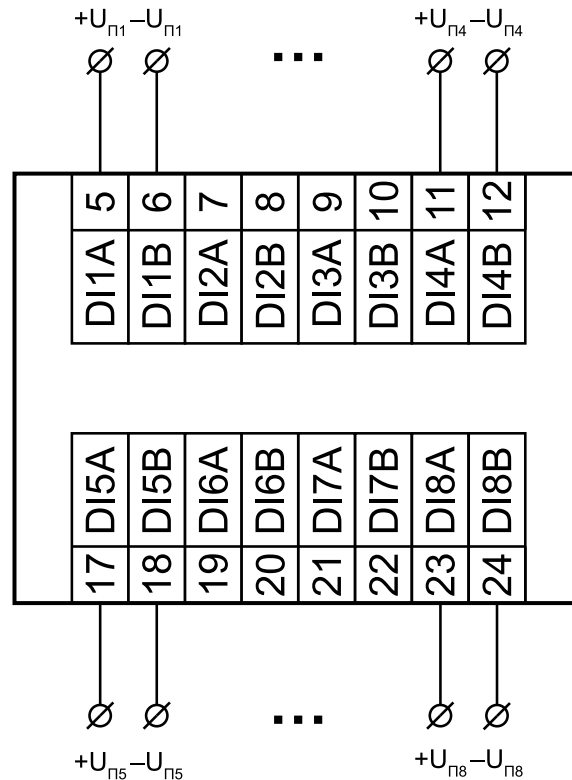


Рисунок 5.4 – Схема подключения сигналов постоянного напряжения

5.6.3 Подключение сигналов переменного напряжения



ПРЕДУПРЕЖДЕНИЕ

1. Для подключения к дискретным входам сигналов переменного напряжения с уровнем логической единицы от 110 до 264 В следует использовать марку провода, обеспечивающую достаточную изоляцию. Площадь поперечного сечения провода несущественна, т. к. входной ток дискретного входа менее 1,2 мА.
2. Если требуется контролировать состояние конкретного исполнительного механизма или нагрузки (включено/выключено), то линии связи необходимо подключать напрямую от дискретного входа к клеммам данной нагрузки.
3. Напряжения питания $U_{П1}$ – $U_{П8}$ не должны быть более ~264 В.

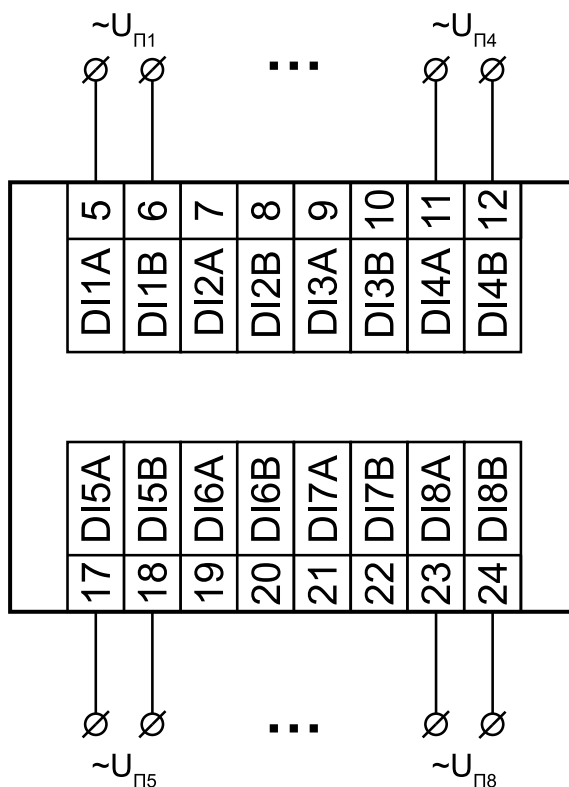


Рисунок 5.5 – Схема подключения сигналов переменного напряжения

5.6.4 Подключение трехфазного двигателя



ПРЕДУПРЕЖДЕНИЕ

1. Для подключения к дискретным входам сигналов переменного напряжения с уровнем логической единицы от 110 до 264 В следует использовать марку провода, обеспечивающую достаточную изоляцию. Площадь поперечного сечения провода не существенна, т. к. входной ток дискретного входа менее 1,2 мА.
2. Напряжения питания обмоток $U_{\Phi 1}$, $U_{\Phi 2}$ и $U_{\Phi 3}$ относительно нулевой фазы не должны быть более ~ 264 В.

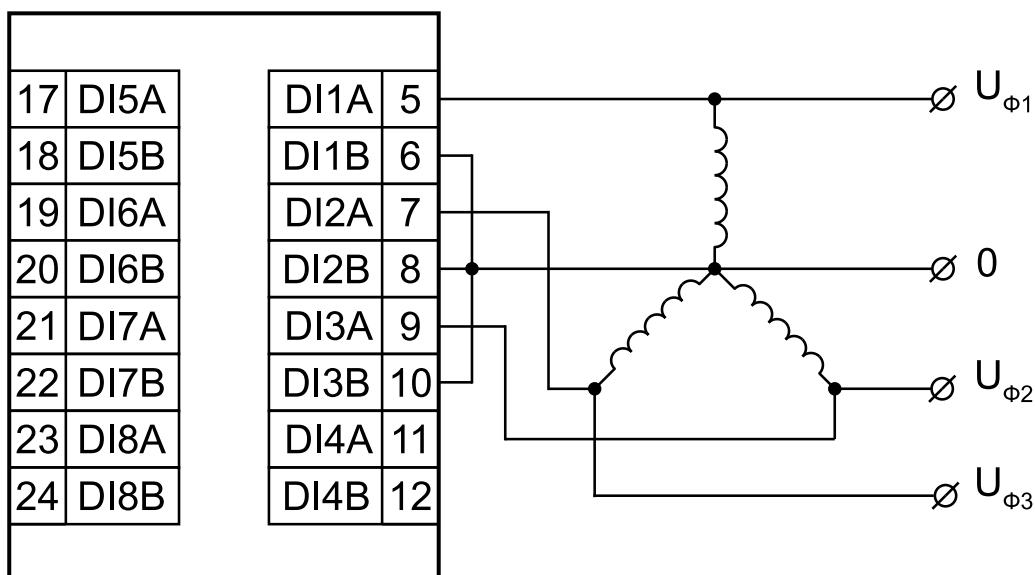


Рисунок 5.6 – Схема подключения трехфазного двигателя (пример контроля обрыва питающих фаз)

6 Устройство и принцип работы

6.1 Принцип работы

Прибор работает в сети RS-485 по протоколам:

- DCON;
- Modbus-ASCII;
- Modbus-RTU;
- OВЕН.

Тип протокола задается в ПО «Конфигуратор M110».

Для организации обмена данными в сети по интерфейсу RS-485 необходим Мастер сети.

Мастером может являться:

- ПК;
- ПЛК;
- Панель оператора;
- удаленный облачный сервис.

В сети RS-485 предусмотрен только один Мастер сети.

Каждый дискретный вход имеет собственный шестнадцатитрибитный счетчик количества включений напряжения на подключенной к входу нагрузке. Счет осуществляется по переднему фронту (при появлении на входе напряжения «логической единицы»). Минимальная длительность «логической единицы», регистрируемая дискретным входом составляет:

- 15 мс для постоянного напряжения;
- 40 мс для переменного напряжения.

В случае пропадания питания модуля результаты счета сохраняются в энергонезависимой памяти прибора. В случае переполнения счетчика его значение обнуляется, и счет продолжается.



ПРИМЕЧАНИЕ

Если установлена перемычка JP1, то значения счетчиков не сохраняются в Retain, Подробнее см. в [разделе 5.2.1](#).

6.2 Индикация

На лицевой панели прибора расположены светодиоды:

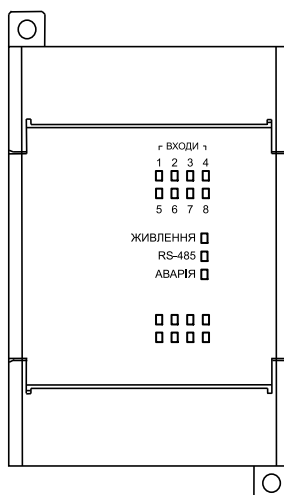


Рисунок 6.1 – Лицевая панель прибора

Таблица 6.1 – Назначение светодиодов

Светодиод	Состояние светодиода	Назначение
Входи 1...8	Светится	На дискретный вход подана «логическая единица»
RS-485	Мигает	Передача данных по RS-485
Живления	Светится	Питание подано
Авария	Светится	Обмен по сети RS-485 отсутствует дольше времени, установленного в параметре t.out

7 Настройка

7.1 Конфигурирование

Прибор конфигурируется с помощью ПО «Конфигуратор M110». Установочный файл располагается на сайте owen.ua.

Для конфигурирования прибора следует:

1. Подключить прибор к ПК через адаптер интерфейса RS-485/RS-232 или RS-485/USB.
2. Подать питание на прибор.
3. Установить и запустить ПО «Конфигуратор M110».
4. Выбрать настройки порта для установки связи с прибором.

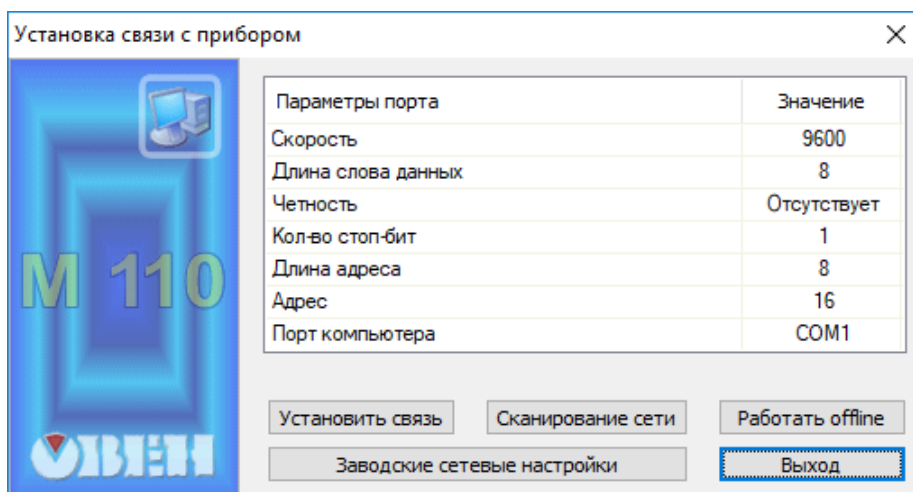


Рисунок 7.1 – Выбор настроек порта

5. Выбрать модель прибора.

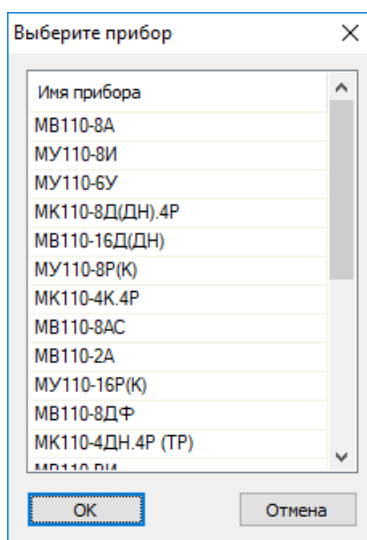


Рисунок 7.2 – Выбор модели прибора

6. В открывшемся главном окне задать конфигурационные параметры (см. приложение [Настраиваемые параметры](#)).

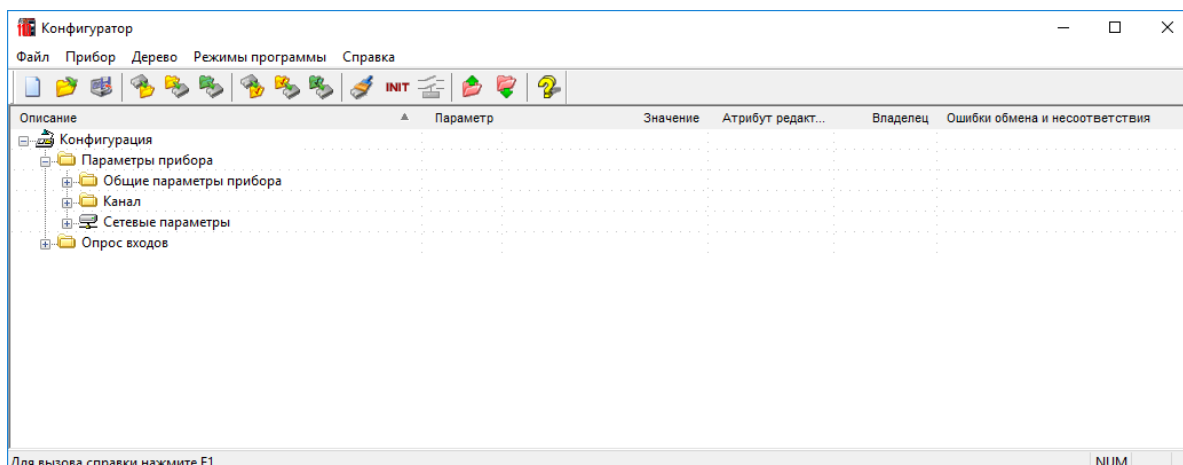


Рисунок 7.3 – Главное окно

7. После задачи параметров записать настройки в прибор, выбрав команду в главном меню **Прибор** → **Записать все параметры**.

Подробная информация о работе с ПО «Конфигуратор М110» представлена в руководстве пользователя на сайте owen.ua.

7.2 Конфигурационные и оперативные параметры

Параметры в приборе разделяются на группы:

- конфигурационные;
- оперативные.

Конфигурационные параметры – это параметры, определяющие конфигурацию прибора: структуру и сетевые настройки. Значения этих параметров следует задавать с помощью ПО «Конфигуратор М110».

Значения конфигурационных параметров хранятся в энергонезависимой памяти прибора и сохраняются при выключении питания.

Оперативные параметры – это данные, которые прибор получает или передает по сети RS-485. В сеть они передаются ПК, контроллером или прибором-регулятором. Оперативные параметры отражают текущее состояние регулируемой системы.

Каждый параметр имеет имя, состоящее из латинских букв (до четырех), которые могут быть разделены точками, и название. Например, «Задержка ответа по RS-485» **Rs.dL**, где «Задержка ответа по RS-485» – название, **Rs.dL** – имя.

Конфигурационные параметры имеют также индекс – цифру, отличающую параметры однотипных элементов. Индекс передается вместе со значением параметра. Во время работы с ПО «Конфигуратор М110» индексы не отображаются.

Оперативные параметры не имеют индекса. Они индексируются через сетевой адрес. В приборе есть несколько оперативных параметров. Для непосредственного считывания значений счетчиков дискретных входов есть оперативный параметр **r.Cou**.

7.3 Восстановление заводских настроек

Восстановление заводских сетевых настроек прибора используется во время восстановления связи между ПК и прибором в случае утери информации о заданных значениях сетевых параметров прибора.

Для восстановления заводских сетевых настроек прибора следует:

1. Отключить питание прибора.
2. Открыть заглушку на лицевой панели прибора.
3. Установить проволочную перемычку **JP2** в положение «Замкнуто» (см. [рисунок 5.2](#)). Прибор работает с заводскими значениями сетевых параметров, но в его памяти сохраняются установленные ранее значения сетевых параметров:
4. Включить питание.



ВНИМАНИЕ

Напряжение на некоторых элементах прибора опасно для жизни! Прикосновение к ним при неотключенном напряжении питания прибора недопустимо.

5. Запустить ПО «Конфигуратор M110».
6. В окне установки связи задать значения заводских сетевых параметров (в соответствии с данными [таблицы 7.1](#)) или нажать кнопку **«Заводские сетевые настройки»**. Связь с прибором установится с заводскими значениями сетевых параметров.
7. Считать значения сетевых параметров прибора, выбрав команду **Прибор | Прочитать все параметры** или открыв папку «Сетевые параметры».
8. Зафиксировать на бумаге значения сетевых параметров прибора, которые были считаны (или перестроить прибор на требуемые сетевые параметры).
9. Закрыть ПО «Конфигуратор M110».
10. Отключить питание прибора.
11. Снять ранее установленную перемычку **JP2**.
12. Включить питание прибора и запустить ПО «Конфигуратор M110».
13. Установить зафиксированные ранее значения параметров в окне **Установка связи с прибором**.
14. Нажать кнопку **«Установить связь»**.
15. Проверить наличие связи с прибором, выбрав команду **Прибор | Проверка связи с прибором**.

Таблица 7.1 – Заводские значения сетевых параметров прибора


Параметр	Описание	Заводская установка
bPS	Скорость обмена данными	9600 бит/с
PrtY	Тип контроля четности слова данных	Отсутствует
Sbit	Количество стоп-битов в посылке	1
A.Len	Длина сетевого адреса	8 бит
Addr	Базовый адрес прибора	16
Prot	Протокол обмена	ОВЕН
Rs.dl	Задержка ответа по RS-485	2 мс

8 Интерфейс RS-485

8.1 Базовый адрес прибора в сети RS-485

Каждый прибор в сети RS-485 должен иметь свой уникальный базовый адрес. Базовый адрес прибора задается в ПО «Конфигуратор M110» (параметр **Addr**).

Таблица 8.1 – Адресация в сети RS-485

Параметр	Значение
Протокол ОВЕН*	
Диапазон значений базового адреса при 8-битной адресации	от 0 до 247
Диапазон значений базового адреса при 11-битной адресации	от 0 до 2032
Широковещательный адрес при 8-битной адресации	255
Широковещательные адреса при 11-битной адресации	от 2040 до 2047
Базовый адрес прибора по умолчанию	16
Базовый адрес каждого следующего прибора	[базовый адрес предыдущего прибора] + 8
Протокол Modbus	
Диапазон значений базового адреса	от 1 до 247
Широковещательный адрес	0
Протокол DCON	
Диапазон значений базового адреса	от 0 до 255
 ПРИМЕЧАНИЕ	* Длина базового адреса определяется параметром A.Len во время задания сетевых настроек. В адресе может быть 8, либо 11 бит.

8.2 Протокол ОВЕН

По протоколу ОВЕН опрос состояния дискретных входов и счетчиков производится через оперативные параметры прибора.

Таблица 8.2 – Оперативные параметры протокола ОВЕН

Параметр	Индексация (в адресе)	Наименование	Тип	Значения	Комментарии
r.Sn	не индексируется (один на весь прибор)	Текущее состояние дискретных входов	Int16	0...255	Битовая маска текущего состояния всех дискретных входов прибора. Только чтение.
r.Cou	от 0 до 7 (номер дискретного входа – 1)	Значение счетчика дискретного входа	Int16	0...65535	Показывает количество импульсов, посчитанных дискретным входом. Счетчик обнуляется записью 0 в данный параметр

В параметре **r.Sn** бит, равный 0, соответствует состоянию «Разомкнут», равный 1, соответствует состоянию «Замкнут». Старший бит соответствует входу с наибольшим номером.

№ бита	15	8	7	0
Значение	состояние входов с 16 до 9		состояние входов с 8 до 1	

Адресация оперативных параметров протокола ОВЕН

Каждый вход прибора имеет собственный сетевой адрес. Таким образом, прибор занимает 8 адресов в адресном пространстве сети RS-485. Адреса прибора должны следовать подряд. Для удобства задания адресов задается только Базовый адрес, который соответствует адресу Входа 1. Для каждого последующего входа адрес увеличивается на 1.

Пример

Пусть Базовый адрес прибора **Addr** = 32. Тогда для считывания значения счетчика первого дискретного входа следует прочитать **r.Cou** с сетевым адресом 32, для считывания значения счетчика второго дискретного входа – параметр **r.Cou** с сетевым адресом 33 и т. д.

Таблица 8.3 – Оперативные параметры прибора

	Вход 1	Вход 2	Вход 3	Вход 4	Вход 5	...	Вход 8
Расчет сетевого адреса	Базовый адрес (Addr)	Addr + 1	Addr + 2	Addr + 3	Addr + 4	...	Addr + 7
Сетевой адрес Входа	32	33	34	35	36	...	39

То есть восьмиканальный прибор с точки зрения работы с его оперативными параметрами «распадается» на 8 одноканальных приборов.

8.3 Протокол Modbus

Работа по протоколу Modbus может идти в режимах ASCII или RTU, в зависимости от заданного значения параметра **Prot**.

По протоколу Modbus возможно считывание битовой маски состояния всех дискретных входов (регистр с номером 51 (0x33)). В регистре используются биты с 0 по 7, старший из них соответствует входу с наибольшим номером. Бит, равный **0**, соответствует состоянию входа «Разомкнут», равный **1** — состоянию «Замкнут».

№ бита	15	8	7	0
Значение	Состояние входов с 16 до 9			Состояние входов с 8 до 1

Значение счетчиков дискретных входов можно считать из регистров с номерами от 64 (0x40) до 71 (0x47). Счетчики обнуляются записью **0** в эти регистры.

Запись регистров осуществляется командой 16 (0x10), чтение – командами 3 (0x03) или 4 (0x04).

Полный список регистров Modbus приведен в Приложении [Регистры протокола Modbus](#).

8.4 Протокол DCON

Для работы с дискретными входами и счетчиками по протоколу DCON в модуле реализованы 3 команды:

- считать значения дискретных входов (вариант № 1 и вариант № 2);
- считать значения счетчика дискретного входа;
- обнулить состояние счетчика дискретного входа.

Считать значения дискретных входов (вариант № 1)

Посылка:

@AA[CHK] (cr)

где **AA** – адрес модуля от 0x00 до 0xFF;

[CHK] – контрольная сумма;

(cr) – символ перевода строки (0x0D).

Ответ:

- в случае приема допустимой команды:

(данные) [CHK] (cr)

- при нераспознанной команде:

?AA [CHK] (cr)

где (данные) – 16 бит значений, описанные в [таблице 8.4](#).

Таблица 8.4 – Соответствие состояний дискретных входов битам данных

№ бита	15	8	7	0
Значение	Состояние входов с 16 до 9		Состояние входов с 8 до 1	



ВНИМАНИЕ

Для протокола DCON бит, равный **1**, означает, что вход «Разомкнут», бит, равный **0**, – что вход «Замкнут».

Если в посылке синтаксическая ошибка или ошибка в контрольной сумме, то ответ не посылается.

Пример

Посылка:

>@10 [CHK] (cr) – запрос состояния дискретных входов с модуля с шестнадцатеричным адресом 10.

Ответ:

>00FF [CHK] (cr) – все дискретные входы в состоянии «Разомкнут».

Считать значения дискретных входов (вариант № 2)

Посылка:

§AA6 [CHK] (cr)

где AA – адрес модуля от 0x00 до 0xFF;

6 – команда чтения значения дискретных входов;

[CHK] – контрольная сумма;

(cr) – символ перевода строки (0x0D).

Ответ:

- в случае приема допустимой команды:

! (данные) [CHK] (cr)

- при нераспознанной команде:

?AA [CHK] (cr)

где (данные) – три байта значений, описанные в [таблице 8.5](#).

Таблица 8.5 – Соответствие состояний дискретных входов битам данных

№ бита	23	16	15	8	7	0
Значение	Состояние входов с 16 до 9		Состояние входов с 8 до 1		Всегда равны 0	



ВНИМАНИЕ

Для протокола DCON бит, равный **1**, означает, что вход «Разомкнут», бит, равный **0**, – что вход «Замкнут».

Если в посылке синтаксическая ошибка или ошибка в контрольной сумме, то ответ не посылается.

Пример

Посылка:

>§106 [CHK] (cr) – запрос состояния дискретных входов с модуля с шестнадцатеричным адресом 10.

Ответ:

>!000300 [CHK] (cr) – дискретные входы № 1, 2 в состоянии «Разомкнут», остальные в состоянии «Замкнут».

Считать значения счетчика дискретного входа

Посылка:

#AAN[CHK] (cr)

где **AA** – адрес модуля от 0x00 до 0xFF;

N – номер входа от 0x0 до 0xF;

[CHK] – контрольная сумма;

(cr) – символ перевода строки (0x0D).

Ответ:

- в случае приема допустимой команды:

!(данные) [CHK] (cr)

- в случае запроса счетчика с несуществующего входа или при нераспознаваемой команде:

?AA[CHK] (cr)

где **(данные)** – результат вычисления в диапазоне от 00000 до 65535 в десятичном виде (строка 5 символов).

Если в посылке синтаксическая ошибка или ошибка в контрольной сумме, то никакого ответа не требуется.

Пример

Посылка:

>#101 [CHK] (cr) – запрос состояния счетчика входа № 2 модуля с шестнадцатеричным адресом 10.

Ответ:

>!00347 [CHK] (cr) – значение счетчика равно 347 (в десятичном виде).

Обнулить состояние счетчика дискретного входа

Посылка:

\$AACN[CHK] (cr)

где **AA** – адрес модуля от 0x00 до 0xFF;

C – команда сброса значения счетчика (C – большая латинская);

N – номер дискретного входа от 0x0 до 0xF;

[CHK] – контрольная сумма;

(cr) – символ перевода строки (0x0D).

Ответ:

- в случае приема допустимой команды:

!AA[CHK] (cr)

- при нераспознаваемой команде:

?AA[CHK] (cr)

Если в посылке синтаксическая ошибка или ошибка в контрольной сумме, то никакого ответа не требуется.

Пример

Посылка:

>\$10C1 [CHK] (cr) – обнулить состояние счетчика входа № 2 модуля с шестнадцатеричным адресом 10.

Ответ:

>!10 [CHK] (cr) – значение счетчика обнулено.

Контрольная сумма (CHK) позволяет обнаружить ошибки в командах, отправленных из ведущего устройства, а также в ответах ведомого. Контрольная сумма (CHK) передается как коды двух ASCII символов (от 0x00 до 0xFF) и представляет собой сумму ASCII кодов всех символов посылки не включая код символа переноса строки. В случае переполнения суммы, старшие разряды отбрасываются.

**ПРИМЕЧАНИЕ**

Вся информация, содержащаяся в кадре, включая адрес прибора, данные, CHK и символ перевода строки, передается в ASCII кодах. Следует обратить внимание, что использование ASCII кодов строчных латинских символов недопустимо.

8.5 Режим «Авария»

В случае отсутствия запросов от Мастера сети RS-485 в течение времени тайм-аута прибор переходит в режим «Авария». На передней панели прибора загорается светодиод «Авария». Время тайм-аута задается в параметре «Максимальный сетевой тайм-аут» (**t.out**).

Значение параметра **t.out** задается в секундах (в диапазоне от **0** до **600**) в ПО «Конфигуратор M110» или по протоколу Modbus.

Если задано значение **0**, то параметр не функционирует, т. е. прибор не переводится в режим «Авария».

Если в режиме «Авария» на прибор приходит какой-либо запрос от Мастера сети, то прибор выходит из режима «Авария», индикатор «Авария» гаснет.

9 Техническое обслуживание

9.1 Общие указания

Во время выполнения работ по техническому обслуживанию прибора следует соблюдать требования безопасности из [раздела 3](#).

Техническое обслуживание прибора проводится не реже одного раза в 6 месяцев и включает следующие процедуры:

- проверка крепления прибора;
- проверка винтовых соединений;
- удаление пыли и грязи с клеммника прибора.

10 Упаковка

Упаковка прибора производится в соответствии с ДСТУ 8281 в индивидуальную потребительскую тару, выполненную из гофрированного картона. Перед помещением в индивидуальную потребительскую тару каждый прибор должен упаковываться в пакет из полиэтиленовой пленки.

Упаковка прибора должна соответствовать документации предприятия-изготовителя и обеспечивать сохранность прибора при хранении и транспортировании.

Допускается использование другого вида упаковки по согласованию с Заказчиком.

11 Маркировка

На корпус прибора нанесены:

- товарный знак предприятия-изготовителя;
- условное обозначение прибора;
- знак соответствия техническим регламентам;
- класс электробезопасности по ДСТУ EN 61140;
- степень защиты по ДСТУ EN 60529;
- род питающего тока, номинальное напряжение или диапазон напряжений питания;
- номинальная потребляемая мощность;
- заводской номер и год выпуска (штрихкод);
- схема подключения.

На потребительскую тару нанесены:

- товарный знак и адрес предприятия-изготовителя;
- наименование и (или) условное обозначение исполнения прибора;
- заводской номер прибора (штрихкод);
- дата упаковки.

12 Транспортирование и хранение

Прибор должен транспортироваться в закрытом транспорте любого вида. В транспортных средствах тара должна крепиться согласно правилам, действующим на соответствующих видах транспорта.

Транспортирование приборов должно осуществляться при температуре окружающего воздуха от минус 25 до плюс 55 °С с соблюдением мер защиты от ударов и вибраций.

Прибор следует перевозить в транспортной таре поштучно или в контейнерах.

Приборы должны храниться в таре изготовителя при температуре окружающего воздуха от 5 до 40 °С в отапливаемых хранилищах. В воздухе не должны присутствовать агрессивные примеси.

Прибор следует хранить на стеллажах.

13 Комплектность

Наименование	Количество
Прибор	1 шт.
Паспорт и Гарантийный талон	1 экз.
Краткое руководство по эксплуатации	1 экз.

**ПРИМЕЧАНИЕ**

Изготовитель оставляет за собой право внесения дополнений в комплектность прибора.

Приложение А. Настраиваемые параметры

Полный перечень параметров прибора с указанием типов, имен, HASH-сверток, способа индексации и диапазонов значений приведен в файле «Параметры МВ110-8ДФ», который доступен на странице товара на сайте owen.ua.

Таблица А.1 – Общие параметры

Имя параметра	Название параметра	Допустимые значения	Заводская установка
dev	Имя прибора	до 8 символов	MV110-8F
ver	Версия прошивки	до 8 символов	—

Таблица А.2 – Конфигурационные параметры

Параметр		Допустимые значения	Заводская установка
Имя	Название		
Папка «Сетевые параметры»			
bPS	Скорость обмена данными	0 – 2,4 кбод; 1 – 4,8 кбод; 2 – 9,6 кбод; 3 – 14,4 кбод; 4 – 19,2 кбод; 5 – 28,8 кбод; 6 – 38,4 кбод; 7 – 57,6 кбод; 8 – 115,2 кбод	2
LEn	Длина слова данных	0 – 7; 1 – 8	1
PrtY	Тип контроля четности слова данных	0 – отсутствует (no); 1 – четность (Even); 2 – нечетность (Odd)	0
Sbit	Количество стоп-битов в посылке	0 – 1 стоп-бит; 1 – 2 стоп-бита	1 стоп-бит
A.LEn	Длина сетевого адреса	0 – 8 бит 1 – 11 бит	8 бит
Addr	Базовый адрес прибора	Протокол ОВЕН: 0...239 для A.LEn = 8; 0...2024 для A.LEn = 11. Протокол Modbus: 1...247. Протокол DCON: 0...255	16
t.out	Максимальный сетевой таймаут	0...600 с	0
Prot	Протокол обмена	0 – ОВЕН; 1 – Modbus-RTU; 2 – Modbus-ASCII; 3 – DCON	0
Rs.dL	Задержка ответа по RS-485	0...45 мс	2



ПРИМЕЧАНИЕ

Из-за аппаратных ограничений невозможно использование в приборе следующих сочетаний сетевых параметров:

- **PrtY = 0, Sbit = 0, LEn = 0** (контроль четности отсутствует, 1 стоп-бит, 7 бит);
- **PrtY = 1, Sbit = 1, LEn = 1** (проверка на четность, 2 стоп-бита, 8 бит);
- **PrtY = 2, Sbit = 1, LEn = 1** (проверка на нечетность, 2 стоп-бита, 8 бит).

Приложение Б. Регистры протокола Modbus

Таблица Б.1 – Регистры протокола Modbus

Параметр	Значение, [ед. изм.]	Тип	Адрес регистра	
			(Hex)	(Dec)
Максимальный сетевой тайм-аут	1...600 [с]	Int16	0030	0048
Битовая маска значений входов	0...255	Int16	0033	0051
Значение счетчика входа № 1	0...65535 [имп]	Int16	0040	0064
Значение счетчика входа № 2	0...65535 [имп]	Int16	0041	0065
Значение счетчика входа № 3	0...65535 [имп]	Int16	0042	0066
Значение счетчика входа № 4	0...65535 [имп]	Int16	0043	0067
Значение счетчика входа № 5	0...65535 [имп]	Int16	0044	0068
Значение счетчика входа № 6	0...65535 [имп]	Int16	0045	0069
Значение счетчика входа № 7	0...65535 [имп]	Int16	0046	0070
Значение счетчика входа № 8	0...65535 [имп]	Int16	0047	0071



ПРИМЕЧАНИЕ

1. Запись в регистры осуществляется командой 16 (0x10), чтение – командами 03 или 04 (прибор поддерживает обе команды).
2. Счетчики обнуляются записью **0** в регистры хранения результатов счета.
3. В регистрах битовых масок значений входов старший бит соответствует входу с наибольшим номером: бит, равный 1, соответствует состоянию входа «Замкнут».



61153, г. Харьков, ул. Гвардейцев Широнинцев, 3А
тел.: (057) 720-91-19
тех. поддержка 24/7: 0-800-21-01-96, support@owen.ua
отдел продаж: sales@owen.ua
www.owen.ua
2-RU-90670-1.2