

ОВЕН ПЕ210

Шлюз мережевий для доступу до сервісу
OwenCloud
Коротка настанова

1. Загальні відомості

Шлюз мережевий ПЕ210 призначений для підключення пристроїв компанії «ОВЕН» та інших виробників до хмарного сервісу OwenCloud. Для зв'язку з пристроями в ПЕ210 вбудовано інтерфейс RS-485.

Повна Настава щодо експлуатування пристрою і декларація відповідності доступні в електронному вигляді на сайті owen.ua.

Шлюз мережевий ПЕ210 має два виконання по напрузі живлення.

Позначення при замовленні:

- ОВЕН ПЕ210-230 – з номінальною напругою живлення 230 В змінного струму.
- ОВЕН ПЕ210-24 – з номінальною напругою живлення 24 В постійного струму.

2. Технічні характеристики

Таблиця 1 – Технічні характеристики

Характеристика	Значення
Живлення	
ПЕ210-230	
Напруга живлення	~85...264 В (номінальна ~230 В)
Частота струму	45...65 Гц
ПЕ210-24	
Напруга живлення	10...48 В (номінальна = 24 В)
Споживана потужність, не більше	6 ВА (для ПЕ210-230); 6 Вт (для ПЕ210-24)
Гальванічна ізоляція	Є, основна посилена
Електрична міцність ізоляції	2300 В, змінний струм (ДСТУ EN 62368-1)
Інтерфейс	
Для підключення пристрою до шлюзу:	
Тип інтерфейсу	RS-485
Швидкість передачі даних	від 1200 до 115200 bps
Для підключення до OwenCloud	Ethernet 10 Mbit 100 Mbit
Для конфігурування	USB 2.0 (MicroUSB) Ethernet 10/100 Mbit
Загальні параметри	
Габаритні розміри	90 x 62 x 53,6 мм
Ступінь захисту корпусу	IP20
Середній термін служби	10 років
Маса, не більше	0,25 кг

3. Умови експлуатування

Умови експлуатування:

- температура навколишнього повітря від мінус 40 до плюс 55 °С;
- відносна вологість повітря не більше 80 % (при +25 °С без конденсації вологи);
- атмосферний тиск від 84 до 106,7 кПа;
- закриті вибухобезпечні приміщення без агресивних парів і газів.

За стійкістю до механічних і кліматичних впливів під час експлуатування пристрій відповідає ДСТУ IEC 60068-2.

4. Налаштування

У пристрої встановлені заводські налаштування, у загальному випадку конфігурація пристрою перед застосуванням не потрібна. При підключенні шлюзу до мережі Ethernet, в якій є DHCP-сервер, досить підключити шлюз до мережі Ethernet. DHCP-сервер призначає мережеві налаштування автоматично. DHCP-сервером може виступати роутер або керований комутатор.

За потреби слід задати IP-адресу і мережеві налаштування вручну у програмі «ОВЕН Конфігуратор» (owen.ua).

У якості ідентифікатора для підключення до хмарного сервісу слід використовувати заводський номер шлюзу.

5. Монтаж та підключення

Для установалення пристрою слід:

1. Переконайтеся у наявності вільного простору для підключення пристрою і прокладання проводів.
2. Закріпити пристрій на DIN-рейці або на вертикальній поверхні за допомогою гвинтів.

монтаж зовнішніх зв'язків здійснювати проводом перетином не більше 0,75 мм².

При використанні багатожильних проводів необхідно використовувати наконечники. Підключити пристрій до мережі Ethernet, використовуючи кабель типу «звита пара» категорії не нижче 5Е. На кінці кабелю повинен бути змонтований рознімач RJ45



УВАГА

Для роботи шлюзу повинен бути забезпечений вихід в Інтернет по мережі Ethernet.



УВАГА

Підключення та технічне обслуговування проводиться тільки при відключеному живленні шлюзу і підключених до нього пристроїв.



УВАГА

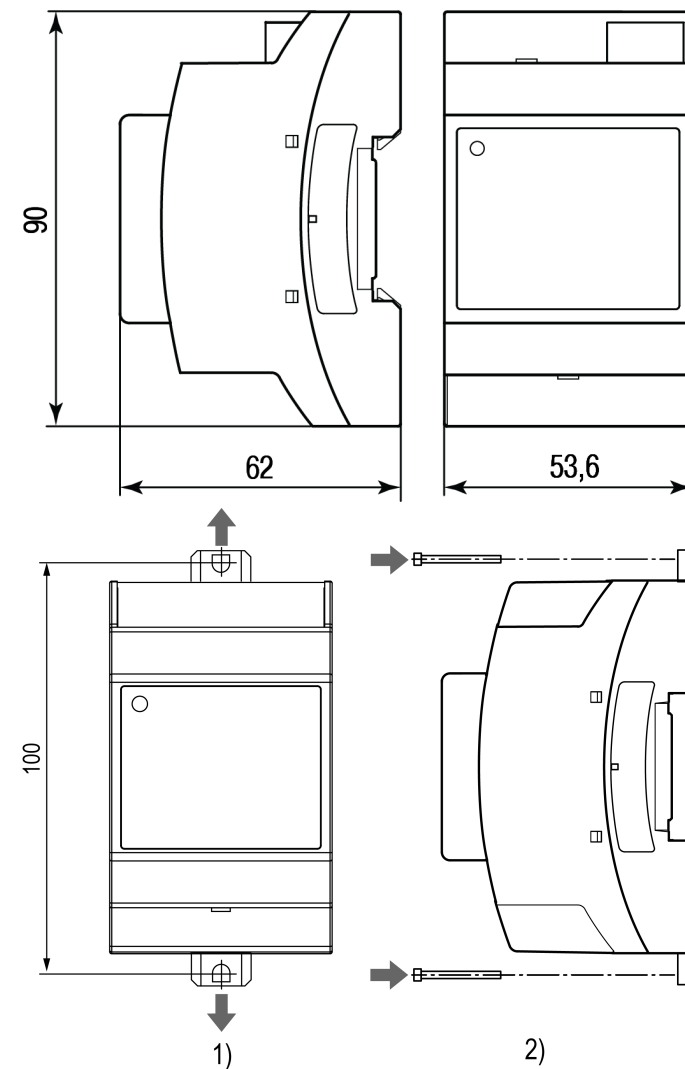
Не допускається підключення до однієї клеми двох та більше проводів.



ПРИМІТКА

Пристрій не призначений для підключення живлення до розподілених мереж живлення 24 В постійного струму. Довжина кабелю живлення від джерела до пристрою повинна бути не більше 30 метрів.

6. Габаритні та установчі розміри



7. Побудова

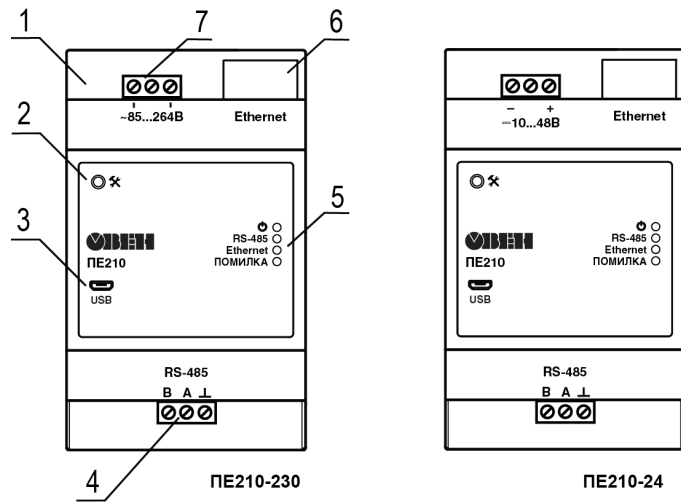


Рисунок 1 – Загальний вигляд пристрою

Цифрами на рисунку позначені:

- 1 – корпус пристрою;
- 2 – сервісна кнопка;
- 3 – рознімач micro USB для налаштування шлюзу;
- 4 – клемник для підключення по інтерфейсу RS-485;
- 5 – індикатори стану пристрою;
- 6 – рознімач порту Ethernet (RJ45);
- 7 – клемник живлення.

Сервісна кнопка призначена для виконання таких функцій:

- установлення IP-адреси;
- відновлення заводських налаштувань.

Докладніше про роботу сервісної кнопки див. Настанову щодо експлуатування.

8. Підключення пристроїв до хмарного сервісу OwenCloud

Для підключення до Сервісу слід:

1. Зайти на сайт <https://cloud.owen.ua/site/login>.
2. У розділі «Администрирование» вибрати «Добавить прибор».
3. Вказати унікальний ідентифікатор шлюзу (за умовчанням — заводський номер);
4. Вказати параметри пристроїв, підключених до шлюзу по інтерфейсу RS-485:
 - найменування;
 - мережеві адреси;
 - налаштування RS-485.
5. Вибрати пристрій зі списку або вказати перелік реєстрів обміну.
6. Настанова щодо експлуатування OwenCloud доступна на сайті owen.ua.

9. Призначення індикації

Таблиця 2 – Індикація пристрою

Індикатор	Стан індикатора	Призначення
Живлення (зелений)	Включений	Напругу живлення пристрою подано
RS-485 (зелений)	Блимає	Передача даних по RS-485
Ethernet (зелений)	Блимає	Передача даних по Ethernet
ПОМИЛКА (червоний)	Включений	Збої відсутні
	Безперервно світиться	Аварія апаратних засобів та/або збій вбудованого ПЗ
	500 мс світиться, 2500 мс не світиться	Неможливість встановити з'єднання з хмарним сервером
	500 мс світиться, 500 мс не світиться	Неможливість виходу в Інтернет, збій DNS або DHCP, якщо включено режим роботи по загальному DHCP

61153, м. Харків, вул. Гвардійців Широнінців, 3А

тел.: (057) 720-91-19

тех. підтримка 24/7: 0-800-21-01-96,
support@owen.ua

відділ продажу: sales@owen.ua

www.owen.ua

реєстр.: 2-UK-92823-1.2