

ОВЕН СМІ2

Індикатор RS-485

Коротка настанова

1. Загальні відомості

Пристрій призначений для індикації заданих величин при використанні у мережах RS-485 і може експлуатуватися у складі систем автоматизованого контролю та керування технологічними процесами як основний або додатковий індикатор фізичних величин.

Повна *Настанова щодо експлуатування* доступна на сторінці пристрою на сайті owen.ua.

2. Умови експлуатування

Пристрій призначено для експлуатування у таких умовах:

- закриті вибухобезпечні приміщення без агресивних парів і газів;
- температура навколишнього повітря від мінус 40 до плюс 70 °С;
- верхня межа відносної вологості повітря: не більше 80 % при +35 °С і більш низьких температурах без конденсації вологи;
- атмосферний тиск від 84 до 106,7 кПа.

3. Технічні характеристики

Таблиця 1 – Характеристики пристрою

Найменування	Значення
Дисплей	
Індикатор	Один чотирирозрядний семисегментний
Висота розряду	14 мм
Інтерфейс	
RS-485	1 x RS-485 – для підключення пристроїв та конфігурації пристрою; сигнали RS-485 – А, В; гальванічна ізоляція між живленням пристрою та інтерфейсом RS-485 становить не менше 500 В; підтримувані швидкості: 2400, 4800, 9600, 14 400, 19 200, 28 800, 38 400, 57 600, 115 200 біт/с; підтримувані протоколи: Modbus RTU (Master/Slave), Modbus ASCII (Master/Slave), ОВЕН (Slave)
Живлення	
Тип напруги живлення	Постійна
Діапазон напруги живлення	10,5...30 В
Номинальна напруга живлення	24 В
Споживана потужність, не більше	1,5 Вт

Найменування	Значення
Корпус	
Конструктивне виконання	Для щитового кріплення з отвором діаметром 22,5 мм
Тип вентиляції	Природна вентиляція
Габаритні розміри (ширина x висота x глибина)	(48 × 26 × 65) ± 1 мм
Ступінь захисту корпусу:	
з боку лицьової панелі	IP65
з боку циліндричної частини корпусу	IP20
Загальні характеристики	
Маса пристрою, не більше	0,1 кг
Середній термін служби	8 років
Прикладне ПЗ	Конфігуратор СМІ2

4. Монтаж

Перед установкою пристрою слід прокласти лінії зв'язку.

Якщо перед установкою пристрою необхідно змінити встановлені за умовчанням параметри, то пристрій слід сконфігурувати, підключивши його по мережі RS-485 до ПК (див. *Настанову щодо експлуатування* пристрою).

Для установки пристрою слід:

1. Підготувати у щиті круглий отвір діаметром 22,5 мм (для запобігання прокручування пристрою отвір слід виконати складної форми), див. *рисунок 1*.
2. Надіти на тильну сторону передньої панелі пристрою ущільнювальну прокладку з комплекту постачання, див. *рисунок 2*.
3. Циліндричну частину пристрою розмістити в отворі щита.
4. Надіти на циліндричну частину пристрою гайку з комплекту постачання і закрутити її.
5. Забезпечити доступ до циліндричної частини пристрою за щитом.



УВАГА

Живлення пристрою слід здійснювати від локального блоку живлення відповідної потужності, встановленого спільно з пристроєм у шафі електрообладнання.

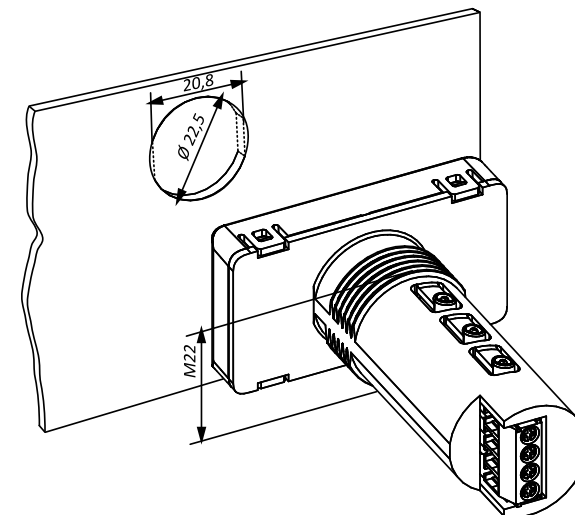


Рисунок 1 – Установчі розміри пристрою

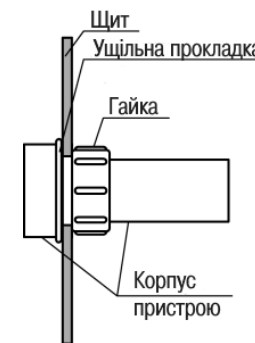


Рисунок 2 – Монтаж пристрою

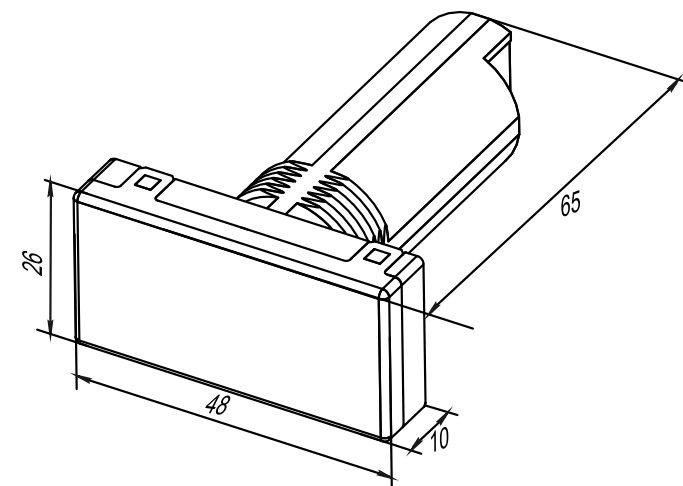


Рисунок 3 – Габаритні розміри пристрою

5. Схема підключення

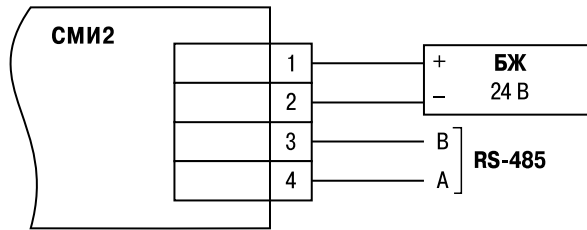


Рисунок 4 – Схема підключення

6. Налаштування

Пристрій конфігурується на ПК через адаптер інтерфейса RS-485/RS-232 або RS-485/USB (наприклад, OVEN AC3-M або AC4) за допомогою програми «Конфігуратор СМІ2» (див. *Настанову щодо експлуатації*).

7. Заводські мережеві налаштування пристрою

У пристрої передбачено можливість роботи пристрою із заводськими мережевими налаштуваннями зі збереженням поточних налаштувань користувача. Ця функція може знадобитися у разі, якщо необхідно сконфігурувати пристрій, але його мережеві налаштування невідомі.

Для переведення пристрою на заводські мережеві налаштування слід затиснути кнопку **СКИДАННЯ** (більше 2 секунд). У результаті на індикаторі пристрою зблимає напис *FRCE*, і пристрій перейде на мережеві налаштування за умовчанням (див. *таблицю 2*). Значення параметрів, що раніше задані користувачем, зберігаються у пам'яті пристрою.

Вийти з цього режиму можна повторним тривалим (більше 2 секунд) натисканням кнопки **СКИДАННЯ** або відправленням команди **APLY**. Напис *FRCE* зникне з індикатора пристрою, пристрій повернеться до збережених в енергонезалежній пам'яті мережевих налаштувань.

Таблиця 2 – Заводські мережеві налаштування пристрою

Параметр	Значення
Швидкість обміну	9600 біт/с
Довжина слова даних	8 біт
Контроль парності	Немає
Кількість стоп-біт	1 біт
Затримка відповіді пристрою	45 мс
Мережевий тайм-аут	600 с
Адреса пристрою	16
Тип протоколу	ОВЕН
Довжина мережевої адреси для протоколу ОВЕН	8 біт
Режим роботи по послідовному інтерфейсу	Slave



ПРИМІТКА

В описаному режимі при запиті значення одного з мережевих параметрів пристроєм буде повернено значення, що збережене в енергонезалежній пам'яті пристрою, а не заводське, що встановлено після натискання кнопки **СКИДАННЯ**.



ПРИМІТКА

Заводські налаштування діють протягом засвічення напису *FRCE*.



ПРИМІТКА

Якщо у цьому режимі подати пристрою по мережі RS-485 команду **APLY**, то в разі успішного застосування параметрів пристрій збереже нові значення параметрів, встановлені користувачем в енергонезалежній пам'яті.

8. Індикація аварійних ситуацій

Таблиця 3 – Індикація аварійних ситуацій

Індикація	Причина
<i>! - !</i>	Відсутність запитів від Майстра мережі RS-485 протягом часу, заданого у параметрі <i>t.out</i>
<i>dt.LL</i>	Отримання від Майстра мережі даних, що не піддаються індикації: число менше «-999»
<i>dt.hh</i>	Отримання від майстра мережі даних, що не піддаються індикації: число більше «9999»

9. Комплектність

Найменування	Кількість
Пристрій	1 шт.
Паспорт та гарантійний талон	1 екз.
Коротка настанова	1 екз.
Комплект кріпильних елементів	1 шт.



ПОПЕРЕДЖЕННЯ

Виробник залишає за собою право внесення доповнень до комплектності пристрою.

61153, м. Харків, вул. Гвардійців Широнінців, 3А
 тел.: (057) 720-91-19
 тех. підтримка 24/7: 0-800-21-01-96, support@owen.ua
 відділ продажу: sales@owen.ua
 www.owen.ua
 реєстр.: 2-UK-94083-1.2