

ОВЕН ПЛК73



Контролер програмувальний логічний



настанова щодо експлуатування
АРАВ.421445.024 HE

Зміст

Вступ	3
1 Призначення контролера	7
2 Технічні характеристики та умови експлуатування	8
2.1 Технічні характеристики контролера	8
2.2 Умови експлуатування	16
3 Побудова та особливості конструкції	17
3.1 Конструкція контролера	17
3.2 Функціональна схема	20
3.3 Цифрові входи	20
3.4 Аналогові входи	21
3.4.1 Призначення	21
3.4.2 Термоперетворювачі опору	22
3.4.3 Термоелектричні перетворювачі (термопари)	22
3.4.4 Активні перетворювачі	23
3.4.5 Резистивні датчики	24
3.5 Вихідний пристрій	24
3.6 Інтерфейси зв'язку	27
3.6.1 Інтерфейс RS-232	27
3.6.2 Інтерфейс RS-485	28
3.6.3 Інтерфейс зв'язку з модулем OVEN MP1	28
3.6.4 Інтерфейс зв'язку RS-232 DEBUG	29
3.7 Людино-машинний інтерфейс	29
3.7.1 Рідкокристалічний індикатор	29
3.7.2 Вбудований звуковий випромінювач	30
3.7.3 Клавіатура	30
3.7.4 Вбудовані світлодіоди	30
4 Використання за призначенням	31
5 Заходи безпеки	34
6 Монтаж та підготовка до роботи	35
6.1 Встановлення контролера	35
6.2 Монтаж зовнішніх зв'язків	35
6.3 Вказівки щодо монтажу	41
6.4 Пробний пуск	42
6.5 Діагностика та усунення несправностей	43
7 Експлуатування контролера	44
7.1 Робота з ПК	44
7.2 Годинник реального часу	47
8 Зміна вбудованого програмного забезпечення	48
9 Технічне обслуговування	48
10 Маркування та пакування	49
11 Комплектність	49
12 Транспортвання та зберігання	49
Додаток А. Габаритні та установчі розміри	50
Додаток Б. Схеми підключення	52
Додаток В. Схеми кабелів, що їх підключають	58
Додаток Г. Призначення контактів клемної колодки контролера	59

Додаток Д. Коди помилок контролера	60
Додаток Е. Коди помилок вимірювача.....	62
Додаток Ж. Підключення термоперетворювачів опору за двопровідною схемою	64
Додаток И. Від'єднання клемних колодок.....	65
Додаток К. Заміна інтерфейсної плати у контролері.....	67

Цю настанову щодо експлуатування призначено для ознайомлення обслуговуючого персоналу з побудовою, конструкцією, роботою та технічним обслуговуванням контролера програмувального логічного ОВЕН ПЛК73 (далі за текстом також іменованого «контролер»). Контролер випускається відповідно до ТУ У 27.1-35348663-035:2015.

ТОВ «ВО ОВЕН» заявляє, що пристрій відповідає технічному регламенту з електромагнітної сумісності обладнання та технічному регламенту низьковольтного електричного обладнання. Повний текст декларації про відповідність доступний на сторінці пристрою на сайті owen.ua.

Контролер випускається у різних виконаннях, що відрізняються типом вбудованих вихідних пристроїв, призначених для керування зовнішніми виконавчими механізмами і пристроями, кількістю і типом інтерфейсів зв'язку і різними ліцензійними обмеженнями на розмір пам'яті області вводу-виводу програми контролера.

Виконанню контролера відповідає таке умовне позначення:

ОВЕН ПЛК73-ККККXXXX-Y,

де **X** – тип вбудованого вихідного пристрою.

Y – тип ліцензійної угоди на розмір пам'яті області вводу-виводу.

Типи вихідних елементів X:

P – реле електромагнітне;

K – оптопара транзисторна n-p-n-типу;

T – вихід для керування зовнішнім твердотільним реле;

I – цифроаналоговий перетворювач «параметр – струм 4...20 мА»;

У – цифроаналоговий перетворювач «параметр – напруга 0...10 В».

Тип ліцензійного обмеження на розмір пам'яті області вводу-виводу:

L – обмеження у 360 байт;

M – обмеження у 600 байт.

Примітка

- 1 Контролер може мати у своєму складі від чотирьох до восьми вбудованих вихідних пристроїв, може комплектуватися, на вимогу замовника, вихідними пристроями одного або різних типів. Вихідні пристрої з номерами 1 – 4 завжди мають тип «К», а вихідні пристрої з номерами 5 – 8 можуть мати різний тип або бути відсутніми. Відсутні виходи в маркуванні не вказуються. Необхідні вихідні пристрої з номерами 5 – 8 повинні бути перераховані при замовленні контролера із зазначенням конкретних типу і місця монтажу вихідного елемента.
- 2 Першими чотирма вихідними елементами завжди повинні бути елементи типу «К».

Приклад запису позначення контролера у документації іншої продукції, де його може бути застосовано:

**Програмувальний логічний контролер ОВЕН ПЛК73-ККККРРУУ-L
ТУ У 27.1-35348663-035: 2015.**

Приклад скороченого позначення пристрою при його замовленні:

ОВЕН ПЛК73-ККККРРУУ-L.

Зазначені приклади відповідають контролеру, оснащеному в якості вихідних пристроїв чотирима оптопарами транзисторного n-p-n-типу (виходи 1, 2, 3, 4), електромагнітними реле (виходи 5, 6) і двома ЦАП «параметр – напруга 0...10 В» (виходи 7, 8), обмеження області вводу-виводу 360 байт.

Для замовлення доступні такі виконання пристрою:

- **ОВЕН ПЛК73-КККК-L;**
- **ОВЕН ПЛК73-КККК-M;**
- **ОВЕН ПЛК73-КККККККК-L;**
- **ОВЕН ПЛК73-КККККККК-M;**
- **ОВЕН ПЛК73-ККККРРРР-L;**
- **ОВЕН ПЛК73-ККККРРРР-M;**
- **ОВЕН ПЛК73-ККККРРИИ-L;**
- **ОВЕН ПЛК73-ККККРРИИ-M;**
- **ОВЕН ПЛК73-ККККРРУУ-L;**
- **ОВЕН ПЛК73-ККККРРУУ-M;**
- **ОВЕН ПЛК73-ККККИИИИ-L;**
- **ОВЕН ПЛК73-ККККИИИИ-M;**
- **ОВЕН ПЛК73-ККККУУУУ-L;**
- **ОВЕН ПЛК73-ККККУУУУ-M.**

УВАГА! Для замовлення інших наборів виходів необхідно звертатися до групи технічної підтримки за електронною адресою support@owen.ua.

Контролер ОВЕН ПЛК73 може мати до трьох послідовних інтерфейсів зв'язку. Конфігурація інтерфейсів визначається встановленою у пристрій «Інтерфейсною платою». До комплекту постачання контролера вже входить встановлена у ньому «Інтерфейсна плата. ПІ73-0», яка містить тільки один послідовний інтерфейс – з пристроєм ОВЕН МР1. За потреби, можливо змінити (розширити) набір вбудованих інтерфейсів, для цього необхідно додатково зробити замовлення однієї із зазначених у таблиці «Інтерфейсних плат».

Скорочене позначення інтерфейсної плати	Вбудовані інтерфейси
ПИ73-1	Інтерфейс RS-232 – 1 шт.
ПИ73-2	Інтерфейс RS-485 – 1 шт.
ПИ73-3	Інтерфейс RS-232 – 2 шт.
ПИ73-4	Інтерфейс RS-232 – 1 шт. Інтерфейс RS-485 – 1 шт.
ПИ73-5	Інтерфейс RS-485 – 2 шт.
<p>Примітка – Усі зазначені у цій таблиці інтерфейсні плати мають також вбудований інтерфейс з пристроєм ОВЕН МР1.</p>	

Приклад запису позначення інтерфейсної плати ПИ73 в документації іншої продукції, де її може бути застосовано:

Інтерфейсна плата ПИ73-3.

Приклад скороченого позначення інтерфейсної плати при її замовленні:

ПИ73-3.

Примітка – Інформація про розмір області пам'яті вводу-виводу та її розподіл міститься у розділі «Конфігурування області вводу-виводу ПЛК» Настанови користувача «Програмування програмованих логічних контролерів ОВЕН ПЛК63 і ПЛК73» (див. сторінку пристрою на сайті: owen.ua).

Використовувані терміни та скорочення

AWG	– (American Wire Gauge) – американський стандарт типорозмірів мідних проводів, в якому їх геометричні розміри (діаметр проводу) позначаються цифровим кодом від 1 до 50.
CoDeSys	– (Controllers Development System) – програмне забезпечення, спеціалізоване середовище програмування логічних контролерів. Торгова марка компанії 3s-Smart Software Solutions GmbH.
Modbus	– відкритий протокол обміну по мережі RS-485, розроблений компанією Modicon, зараз підтримується незалежною організацією Modbus-IDA (www.modbus.org).
Retain-пам'ять	– енергонезалежна пам'ять для зберігання значень Retain-змінних програми користувача.
Retain-змінні	– змінні програми користувача, значення яких зберігаються при включенні живлення контролера.
АЦП	– аналого-цифровий перетворювач.
ВП	– вихідний пристрій.
Конфігуратор ПЛК	– (PLC-Configuration) – редактор CoDeSys, в якому визначається склад апаратних засобів, а також проводиться налаштування параметрів вводу/виводу.
НЕ	– настанова щодо експлуатування.
НК	– настанова користувача «Програмування контролерів програмувальних логічних ОВЕН ПЛК63 і ПЛК73».
НСХ	– номінальна статична характеристика.
ПЗ	– програмне забезпечення.
ПК	– персональний комп'ютер.
ПЛК	– програмований логічний контролер.
Програма користувача	– програма контролера, що створена у середовищі CODESYS користувачем (або особою, яка здійснює його початкове програмування).
РКІ	– рідкокристалічний індикатор.
ТО	– термоперетворювач опору.
ТП	– термопара (перетворювач термоелектричний).
ЦАП	– цифроаналоговий перетворювач.
Цифровий вхід типу 1	– для вимірювальних сигналів, отримуваних від механічних контактів комутаційної апаратури, – наприклад реле, кнопок, вимикачів тощо
Цифровий вхід типу 2	– для вимірювальних сигналів, отримуваних від електронних пристроїв перемикачів, наприклад двопровідних перемикачів.
Цільовий файл	– (Target-файл) – файл або набір файлів, що поставляються виробником, який містить інформацію про ресурси контролера, кількість входів і виходів, інтерфейси тощо. Інсталюються у CoDeSys для повідомлення програмі цієї інформації.

Категорія використовуваного навантаження (за ДСТУ ІЕС 60947-1) для типової сфери застосування:

АС-1 – для змінного струму: керування резистивними навантаженнями;

ДС-1 – для постійного струму: керування резистивними навантаженнями.

1 Призначення контролера

Контролер призначений для створення систем автоматизованого керування технологічним обладнанням в енергетиці, на транспорті, у т. ч. залізничному, у різних галузях промисловості, житлово-комунального та сільського господарства і застосовується поза сферою законодавчо регульованої метрології.

Логіка роботи контролера визначається споживачем у процесі програмування контролера. Програмування здійснюється за допомогою програмного забезпечення CoDeSys 2.3. При цьому підтримуються всі мови програмування, зазначені в ІЕС 61131-3.

Документацію з програмування контролера та роботи з програмним забезпеченням CoDeSys наведено на сайті owen.ua.

Контролер може бути використано як:

- спеціалізований пристрій керування виділеним локалізованим об'єктом;
- пристрій моніторингу локалізованого об'єкта у складі комплексної інформаційної мережі;
- спеціалізований пристрій керування та моніторингу групою локалізованих об'єктів у складі комплексної інформаційної мережі.

У контролері реалізовані такі функції:

- виконання програми користувача роботи контролера (створеної у середовищі «CoDeSys 2.3»);
- зняття вимірних значень з вбудованих аналогових і дискретних входів з подальшим переданням їх у програму користувача;
- керування вбудованими ВП контролера з програми користувача; розширення кількості вихідних пристроїв з використанням модуля ОВЕН MP1, що його підключають до контролера по спеціальному інтерфейсу;
- обмін даними по інтерфейсах RS-485 і RS-232;
- відображення символічних даних, що формуються у програмі користувача, на РКІ;
- відображення інших даних, що формуються у програмі користувача, на шести вбудованих світлодіодах;
- відлік реального часу вбудованим годинником з автономним джерелом живлення;
- налаштування параметрів функціонування вбудованих входів, виходів та іншого периферійного обладнання контролера і збереження значень конфігураційних параметрів в енергонезалежній пам'яті:
 - зміна значень конфігураційних параметрів контролера на РКІ за допомогою вбудованої клавіатури;
 - зміна значень параметрів із середовища програмування CoDeSys.

2 Технічні характеристики та умови експлуатування

2.1 Технічні характеристики контролера

Основні технічні характеристики контролера наведені у таблицях 2.1–2.3.

Таблиця 2.1 – Загальні технічні характеристики

Найменування	Значення (властивості)
Живлення	
Напруга живлення, В – постійного струму – змінного струму (47...63 Гц)	від 150 до 300 (номінальна 220) від 90 до 264 (номінальна 110/220)
Споживана потужність, не більше – для постійного струму, Вт – для змінного струму, ВА	12 18
Пусковий струм, А, не більше: – при напрузі 90 В – при напрузі 220 В – при напрузі 264 В	4,2 15 19
Тривалість перехідного процесу, мс, не більше: – при напрузі 90 В – при напрузі 220 В – при напрузі 264 В	2 1,5 1,5
Параметри вбудованого вторинного джерела живлення – вихідна напруга, В – струм, мА, не більше	24±3 180*
Цифрові (дискретні) входи	
Кількість входів	8
Тип входів (за ДСТУ ІЕС 61131-2)	1 і 2
Напруга живлення входів, В	24 ± 3
Максимальний вхідний струм дискретного входу, мА, не більше	11 (при напрузі живлення 30 В)
Рівень сигналу «логічної одиниці» для постійної напруги, В	15...30
Рівень сигналу «логічного нуля» для постійної напруги, В (струм у колі)	0...5 (не більше 1,5 мА)
Мінімальна тривалість імпульсу, що сприймається входом, мс	5
Максимальна частота сигналу, що подається на дискретний вхід	15 Гц (при шпаруватості 2)
Вхідні пристрої, що їх підключають	– комутаційні пристрої (контакти кнопок, вимикачів, герконів, реле тощо); – датчики, що мають на виході транзистор р-п-р-типу з відкритим колектором; – дискретні сигнали 24±3 В
Гальванічна розв'язка	групова (по 4 входи у групі: 1–4 і 5–8)
Електрична міцність ізоляції, В	1780 (між групами та ін. колами)

Продовження таблиці 2.1

Найменування	Значення (властивості)
Аналогові входи	
Кількість аналогових входів	8
Тип датчиків, що їх підключають	ТО, ТП, уніфіковані сигнали струму або напруги, див. таблицю 2.2
Примітка – * При перевищенні струму, наприклад, внаслідок короткого замикання, допускається перезавантаження контролера.	
Повний час перетворення вхідного сигналу: – ТО, с, не більше – ТП з увімкненою компенсацією холодного спаю, датчики з уніфікованими сигналами постійної напруги і струму, с, не більше	0,8 0,4
Період вибірки для 8 входів: – ТО, с, не більше – ТП і датчики з уніфікованими сигналами постійної напруги і струму, с, не більше	6,4 3,2
Межа допустимої основної наведеної похибки вимірювання, %: – ТП з увімкненою схемою компенсації температури кінців холодного спаю (СК) – ТО, ТП з відключеною СК і датчики з уніфікованими сигналами постійної напруги і струму	$\pm 0,5$ $\pm 0,25$
Межа додаткової наведеної похибки вимірювання, викликані зміною температури навколишнього повітря від нормальної на кожні 10 °С зміни температури	не більше 0,5 межі допустимої основної наведеної похибки вимірювання
Розрядність АЦП, біт	15
Метод перетворення	$\Sigma\Delta$ (сигма-дельта перетворення)
Метод лінеаризації	внутрішній, поліномами 3 порядку
Вхідний імпеданс: – ТО, кОм, не менше – ТП і датчики з уніфікованими сигналами постійної напруги, кОм, не менше – датчики з уніфікованими сигналами постійного струму, Ом	100 100 100,0 \pm 0,1 (зовнішній шунтувальний резистор)
Ступінь придушення завад загального вигляду з частотою 50 Гц, дБ	80
Дискретні виходи (контакти електромагнітних реле)	
Кількість релейних вихідних каналів	від 1 до 4 (виходи DO5...DO8)
Гальванічна розв'язка	індивідуальна
Електрична міцність ізоляції, В	1780
Час переключення контактів реле зі стану «лог. 0» у «лог. 1» і назад, мс, не більше	50

Продовження таблиці 2.1

Найменування	Значення (властивості)
Максимальний струм, комутований контактами реле, А, не більше	– 4 (для змінної напруги не більше 250 В, частотою 50 Гц, навантаження для категорії використання АС-1 за ДСТУ ІЕС 60947-1) – 4 (для постійної напруги не більше 30 В – навантаження для категорії використання DC-1 за ДСТУ ІЕС 60947-1)
Механічний ресурс реле, циклів переключення, не менше	– 300000 при максимальному комутованому навантаженні; – 500000 при комутації навантаження менше половини від максимального.
Дискретні виходи (оптопарі транзисторні п-р-п-типу)	
Кількість вихідних каналів	від 4 до 8 (DO1...DO8)
Гальванічна розв'язка	Індивідуальна
Електрична міцність ізоляції, В	1780 В від схеми пристрою; 560 В між виходами
Максимальний комутований струм, мА, не більше	400 (при напрузі не більше 60 В постійного струму – навантаження для категорії використання DC-1 за ДСТУ ІЕС 60947-1)
Час переключення зі стану «лог. 0» у стан «лог. 1» і назад, мс, не більше	20 (виходи DO1...DO8)
Дискретні виходи (зовнішнє твердотільне реле)	
Кількість вихідних каналів	від 1 до 4 (DO5...DO8)
Гальванічна розв'язка	відсутня
Вихідна напруга, В	від 4 до 6, залежно від опору навантаження
Максимальний вихідний струм, мА, не більше	50 мА
Час переключення зі стану «лог. 0» у стан «лог. 1» і назад, мс, не більше	20 (виходи DO5...DO8)

Продовження таблиці 2.1

Найменування	Значення (властивості)
Аналогові виходи (ЦАП «параметр – напруга 0...10 В»)	
Кількість вихідних каналів	від 1 до 4 (DO5...DO8)
Гальванічна розв'язка	групова
Електрична міцність ізоляції, В	1780 В
Діапазон вихідного сигналу, В	від 0 до плюс 10
Опір навантаження, Ом, не менше	2000
Межа основної наведеної похибки, %	±0,5
Межа допустимої додаткової наведеної похибки аналогових виходів, викликаной зміною температури навколишнього повітря від нормальної на кожні 10 °С зміни температури	не більше 0,5 межі допустимої основної наведеної похибки аналогових виходів
Розрядність ЦАП, біт	10
Значення найменшого значущого розряду, мВ	9,76
Максимальне ємнісне навантаження, мкФ, не більше	1,0
Вихідний імпеданс, Ом, не більше	1
Повний час перетворення вихідного сигналу, мс	100
Живлення аналогових виходів	внутрішнє
Аналогові виходи (ЦАП «параметр – струм 4...20 мА»)	
Кількість вихідних каналів	від 1 до 4 (DO5...DO8)
Гальванічна розв'язка	індивідуальна
Електрична міцність ізоляції, В	1780 В
Діапазон вихідного сигналу, мА	від 4 до 20
Опір навантаження, Ом, не більше	1000
Межа основної наведеної похибки, %	±0,5
Межа допустимої додаткової наведеної похибки аналогових виходів, викликаной зміною температури навколишнього повітря від нормальної на кожні 10 °С зміни температури	не більше 0,5 межі допустимої основної наведеної похибки аналогових виходів
Розрядність ЦАП, біт	10
Значення найменшого значущого розряду, мкА	11,72

Продовження таблиці 2.1

Найменування		Значення (властивості)
Максимальне індуктивне навантаження, мкГн, не більше		50
Вихідний імпеданс, МОм, не менше		10
Повний час перетворення вихідного сигналу, мс		100
Напруга зовнішнього джерела живлення, В		від 10 до 30
Інтерфейси зв'язку (додаткові параметри див. таблицю 2.3)		
Інтерфейси		RS-485; RS-232
Режим роботи інтерфейсів		Master, Slave
RS-485	Кількість	від 0 до 2
	Гальванічна розв'язка	індивідуальна
	Електрична міцність, В	1780
RS-232	Кількість	від 0 до 2
	Гальванічна розв'язка	індивідуальна
	Електрична міцність, В	300
Ресурси та додаткове обладнання		
Центральний процесор		RISC-процесор на базі ядра ARM-7, 32 розряди, 50 МГц
Розмір Retain-пам'яті (EEPROM), байт		448
Об'єм оперативної пам'яті для зберігання змінних програм, кб		10
Об'єм пам'яті зберігання програм, кб		280
Об'єм пам'яті вводу-виводу, байт		600 для ПЛК73-M 360 для ПЛК73-L
Мінімальний час виконання циклу ПЛК, мс		1
Годинник реального часу	Тип елемента живлення	літійвий, CR2032
	Ресурс, років	7
	Ємність, мАг	210
	Похибка точності ходу, секунд на добу, не більше	3
Вбудований звуковий випромінювач	Частота, Гц	Від 10 до 15 000, налаштовується у програмі контролера
	Гучність, Дб	70 (при частоті 3200 Гц)
Підключення зовнішніх додаткових дискретних вихідних елементів через пристрій ОВЕН МР1 (що його підключають по внутрішній шині)		8 штук

Закінчення таблиці 2.1

Найменування	Значення (властивості)
Елементи людино-машинного інтерфейса	
Тип дисплея	Текстовий монохромний РКІ з підсвічуванням
Кількість знакомісць (символів)	4 × 16
Кількість світлодіодів	6
Кількість кнопок	9
Загальні відомості	
Тип корпусу у форм-факторі під автоматний щит	Корпус для щитового кріплення
Габаритні розміри (Ш × В × Г), мм	(137 × 168 × 55) ± 1
Маса, кг, не більше	0,5
Ступінь захисту корпусу (з боку лицьової панелі) за ДСТУ EN 60529	IP55
Середнє напрацювання на відмову, год	100000
Середній термін служби, років	10

Таблиця 2.2 – Використовувані на вході первинні перетворювачі (датчики)

Найменування	Діапазон вимірювання	Значення одиниці молодшого розряду	Межа основної наведеної похибки, %
Термоперетворювачі опору з НСХ за ДСТУ 2858			
Pt 50 ($\alpha^* = 0,00385 \text{ }^\circ\text{C}^{-1}$)	-200...+750 °C	0,1 °C	±0,25
50 П ($\alpha = 0,00391 \text{ }^\circ\text{C}^{-1}$)	-200...+750 °C	0,1 °C	
50 М ($\alpha = 0,00428 \text{ }^\circ\text{C}^{-1}$)	-180...+200 °C	0,1 °C	
Pt 100 ($\alpha = 0,00385 \text{ }^\circ\text{C}^{-1}$)	-200...+750 °C	0,1 °C	
100 П ($\alpha = 0,00391 \text{ }^\circ\text{C}^{-1}$)	-200...+750 °C	0,1 °C	
100 М ($\alpha = 0,00428 \text{ }^\circ\text{C}^{-1}$)	-180...+200 °C	0,1 °C	
Pt 500 ($\alpha = 0,00385 \text{ }^\circ\text{C}^{-1}$)	-200...+650 °C	0,1 °C	
500 П ($\alpha = 0,00391 \text{ }^\circ\text{C}^{-1}$)	-200...+650 °C	0,1 °C	
Pt 1000 ($\alpha = 0,00385 \text{ }^\circ\text{C}^{-1}$)	-200...+650 °C	0,1 °C	
1000 П ($\alpha = 0,00391 \text{ }^\circ\text{C}^{-1}$)	-200...+650 °C	0,1 °C	
Ni 1000 ($\alpha = 0,00617 \text{ }^\circ\text{C}^{-1}$)	-60...+ 180 °C	0,1 °C	
Термоперетворювачі опору з НСХ за ДСТУ ГОСТ 6651-2014			
Cu 50 ($\alpha = 0,00426 \text{ }^\circ\text{C}^{-1}$)	-50...+200 °C	0,1 °C	± 0,25
Cu 100 ($\alpha = 0,00426 \text{ }^\circ\text{C}^{-1}$)	-50...+200 °C	0,1 °C	
Термоелектричні перетворювачі з НСХ за ДСТУ EN 60584-1**			
ТХК (L)	-200...+800 °C	0,1 °C	±0,5
ТХА (K)	-200...+1300 °C	0,1 °C	

Закінчення таблиці 2.2

Найменування	Діапазон вимірювання	Значення одиниці молодшого розряду	Межа основної наведеної похибки, %
Сигнали струму і напруги			
Струмівий 0...20 мА	0...100 %	0,1 %	±0,25
Струмівий 4...20 мА	0...100 %	0,1 %	
Струмівий 0...5 мА	0...100 %	0,1 %	
Напруга 0...1 В	0...100 %	0,1 %	
Резистивні датчики			
Резистивний (40...900 Ом)	40...900 Ом	0,1 Ом	±0,25
Резистивний (0,04...2 кОм)	40...2000 Ом	0,1 Ом	
Примітка			
* α – температурний коефіцієнт ТО – відношення різниці опорів датчика, виміряних при температурі 100 і 0 °С, до його опору, виміряного при 0 °С (R_0), поділене на 100°С і округлене до п'ятого знака після коми.			
** Для роботи з контролером можуть бути використані тільки ізольовані термоелектричні перетворювачі з незаземленими робочими спаями.			

Таблиця 2.3 – Інтерфейси зв'язку та програмування

Інтерфейси зв'язку	Протоколи (тип зв'язку та особливості роботи)	Формат пересилання даних	Швидкості передачі, біт/с	Довжина кабелю, м, не більше	Тип рекомендованого кабелю
RS-485**	ОВЕН, ModBus-ASCII/RTU	7 або 8 біт, парність є \ ні \ не використовується, 1 або 2 стоп-біта	1200, 2400, 4800, 9600, 14400, 19200, 28800, 38400, 57600, 115200	1200*	КИПЭВ 1×2×0,6 ТУ 16.К99-008-2001 або аналог.
RS-232**	ОВЕН, ModBus-ASCII/RTU	7 або 8 біт, парність є \ ні \ не використовується, 1 або 2 стоп біта	1200, 2400, 4800, 9600, 14400, 19200, 28800, 38400, 57600, 115200	3	КС1 або КС2 – для зв'язку з пристроями або інші кабелі, виконані відповідно до рекомендацій Додатка В

Закінчення таблиці 2.3

Інтерфейси зв'язку	Протоколи (тип зв'язку та особливості роботи)	Формат пересилання даних	Швидкості передачі, біт/с	Довжина кабелю, м, не більше	Тип рекомендованого кабелю
RS-232 DEBUG	GateWay (протокол CoDeSys), інтерфейс для зміни прошивки контролера	7 або 8 біт, парність є \ ні \ не використовується, 1 або 2 стоп-біта	у режимі Slave: 115200	3	КС1 – для зв'язку з CoDeSys; КС1 і КС2 – для зміни прошивки і для зв'язку з програмою тиражування
<p>* Максимальна довжина залежить від швидкості обміну. ** Наявність інтерфейсів RS-232 і RS-485 і їх кількість залежить від встановленої у контролері «інтерфейсної плати», у базовому комплекті постачання цих інтерфейсів немає. Примітка– Критерій правильного функціонування інтерфейсів зв'язку контролера – не більше 1 % помилок на будь-якій із швидкостей.</p>					

2.2 Умови експлуатування

2.2.1 Контролер експлуатується за таких умов:

- закриті вибухобезпечні приміщення або шафи електрообладнання без агресивних парів і газів;
- температура навколишнього повітря від мінус 10 до 55 °С;
- верхня межа відносної вологості повітря – не більше 80 % при температурі не більше 25 °С і більш низьких температурах без конденсації вологи;
- атмосферний тиск від 84 до 106,7 кПа;
- Висота над рівнем моря не більше 2000 м;
- допустимий ступінь забруднення 1 (несуттєві забруднення або наявність тільки сухих непровідних забруднень).

2.2.2 За стійкістю до механічних впливів під час експлуатування контролер відповідає ДСТУ ІЕС 61131-2.

2.2.3 Рівень радіозавад, створюваних контролером при роботі, не перевищує норм, передбачених ДСТУ CISPR 22 для обладнання класу В.

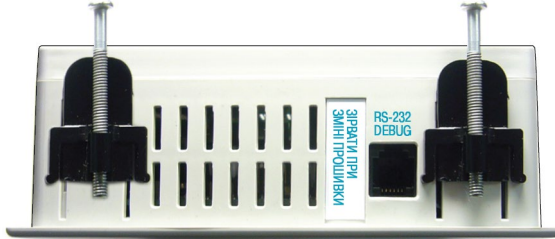
Контролери за завадостійкістю відповідають вимогам ДСТУ ІЕС 61131-2.

3 Побудова та особливості конструкції

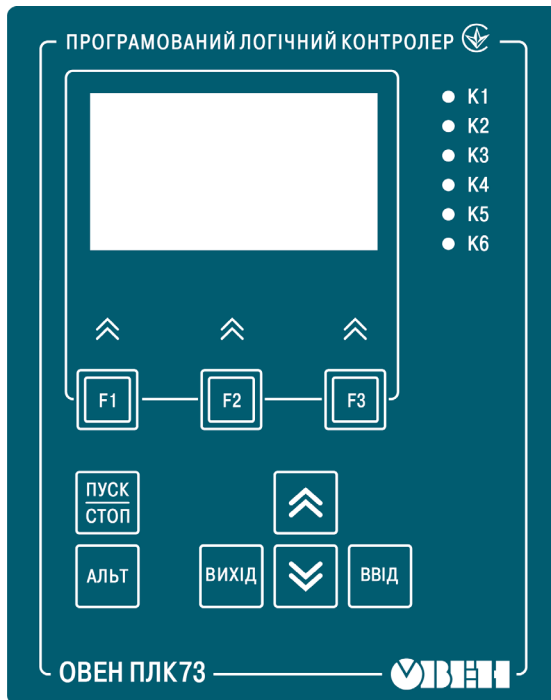
3.1 Конструкція контролера

3.1.1 Контролер виготовляється в збірному пластмасовому корпусі, призначеному для кріплення на щит керування. Габаритний та інсталяційний кресленики наведені у Додатку А.

3.1.2 На рисунку 3.1 представлено зовнішній вигляд контролера, наведено рознімні з'єднання, елементи індикації та керування.

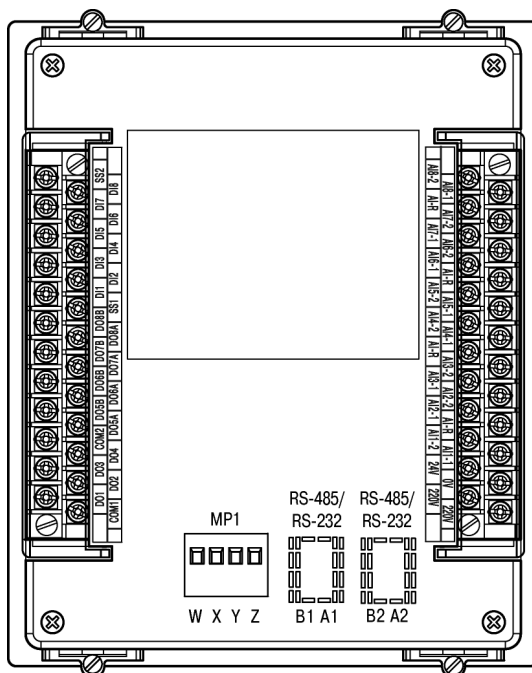


а) верхня стінка корпусу



б) лицьова панель корпусу

Рисунок 3.1– Зовнішній вигляд контролера



в) задня стінка корпусу

Рисунок 3.1 – Зовнішній вигляд контролера (продовження)

Рознімні з'єднання, елементи індикації та керування

3.1.3 На лицьовій (передній) панелі корпусу розташовані елементи індикації та керування (див. рисунок 3.1, б), на верхній і нижній стінках корпусу розташовані засувки кріплення пристрою на щит керування. На верхній і задній стінках корпусу раціонально (зручно для користування) розміщені рознімні з'єднання контролера, через які здійснюється підключення всіх зовнішніх зв'язків.

Примітка– Відкривати корпус для підключення зовнішніх зв'язків не потрібно.

3.1.4 На **верхній** стінці корпусу розташовані:

- порт інтерфейса RS-232 DEBUG (докладніше див. п. 3.6.4), призначений для зв'язку із середовищем CoDeSys і програмою тиражування, а також для оновлення вбудованого програмного забезпечення контролера. До порту RS-232 DEBUG приєднується кабель «КС1», що входить до комплексу постачання контролера. Схему кабелю наведено у Додатку В;
- движковий DIP-перемикач, який використовується тільки при оновленні вбудованого програмного забезпечення контролера, може бути заклеєний наліпкою.

3.1.5 На **задній** стінці корпусу розташовані:

- Клемні колодки для під'єднання кіл живлення (мережі), клеми вбудованого джерела живлення 24 В (вихідна напруга), яке може бути використано для живлення активних аналогових датчиків, дискретних входів, аналогових виходів;
- клемні колодки для під'єднання восьми аналогових входів;
- клемні колодки для під'єднання восьми виходів;
- клемні колодки для підключення восьми дискретних датчиків (входів);
- знімна клемна колодка для підключення пристрою ОВЕН МР1 (схему підключення наведено у Додатку Б);

За наявності встановленої у контролер «Інтерфейсної плати ПИ73-Х» (крім «Інтерфейсної плати ПИ73-0» що входить до комплекту постачання) залежно від її виконання на задній стінці корпусу розташовані:

- від нуля до двох знімних клемних колодок для під'єднання кабелю зв'язку по інтерфейсу RS-485, докладніше див. п.3.6.2 ;
- від нуля до двох рознімачів для під'єднання кабелю зв'язку по інтерфейсу RS-232, докладніше див. п. 3.6.1. В якості кабелю зв'язку може виступати кабель «КС1», «КС2» або інші кабелі, виконані відповідно до рекомендацій Додатка В.

3.1.6 Контролер має вбудований апаратний годинник реального часу, що живиться від автономного джерела живлення. Характеристики годинника реального часу наведені у таблиці 2.1.

Про задавання значення годинника реального часу за допомогою кнопок див. п.7.2.

Про заміну джерела живлення годинника реального часу див. розділ 9.

3.2 Функціональна схема

Функціональну схему контролера представлено на рисунку 3.2.

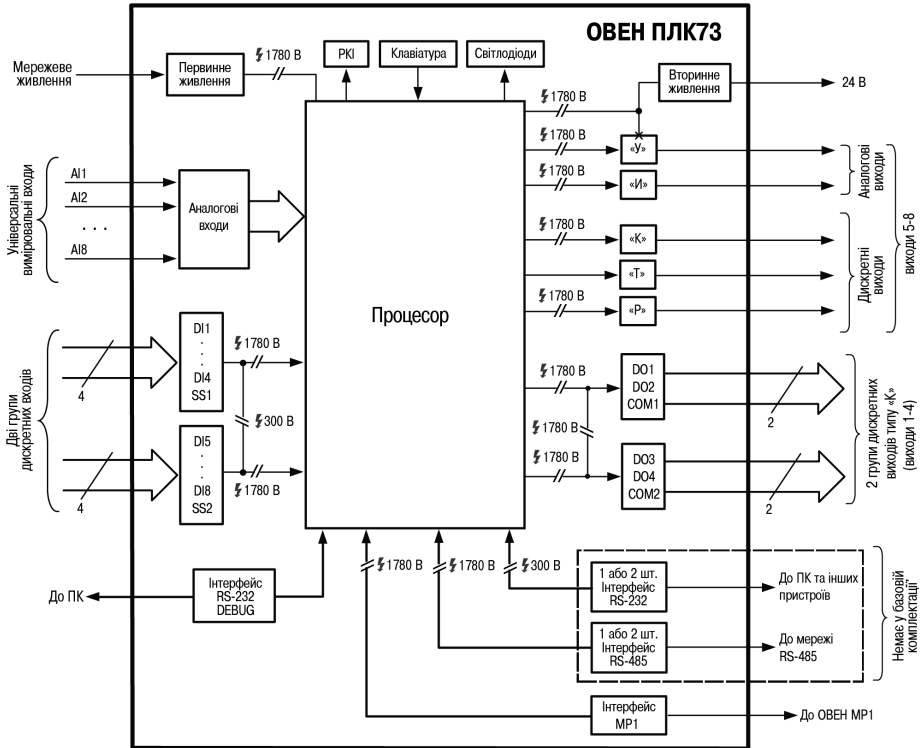


Рисунок 3.2 – Функціональна схема контролера

3.3 Цифрові входи

3.3.1 Контролер має вісім цифрових (дискретних) входів. Контакти рознімача виведені на клеми, див. рисунок 3.1 (в) (бічна клемма зліва). Номери контактів і розташування інтерфейсних ліній наведені у Додатку Б (рисунок Б.14) і Додатку Г. Обробка значень з входів здійснюється програмою користувача ПЛК.

3.3.2 Дискретні входи використовуються для:

- контролю стану зовнішнього обладнання;
- діагностики роботоздатності системи;
- підключення зовнішніх пристроїв керування станом контролера.

3.3.3 Дискретні входи призначені для підключення контактних датчиків типу «сухий контакт» або транзисторних ключів р-п-р-типу. В якості датчиків типу «сухий контакт» можуть бути використані різні вимикачі, кнопки, кінцеві вимикачі, контакти реле тощо.

3.3.4 Сигнали на дискретні входи формуються у результаті замикання (розмикання) зовнішніх контактів.

3.3.5 Для дискретних входів можна задавати логіку обробки і час затримки переключення дискретних входів. Докладніше про налаштування дискретних входів див. у розділі «Конфігурування області вводу-виводу ПЛК» у НК.

УВАГА! Нові значення параметрів логіки обробки і час затримки дискретних входів вступають в силу після перезавантаження пристрою.

3.4 Аналогові входи

3.4.1 Призначення

Контролер має вісім аналогових універсальних входів, що здійснюють:

- опитування значень з первинних перетворювачів,
- обробку отриманих даних і перетворення їх у фізичні одиниці,
- передачу даних у спеціальну область пам'яті – область входів, для подальшого використання у програмі користувача.

До аналогових входів безпосередньо може підключатися широкий спектр датчиків (загальний список датчиків, що їх підключають, наведено в таблиці 2.2):

- термоперетворювачі опору, див. п. 3.4.2 ;
- термоелектричні перетворювачі (термопари), див. п. 3.4.3 ;
- активні перетворювачі з вихідним аналоговим сигналом у вигляді постійної напруги або струму), див. п. 3.4.4;
- резистивні датчики, див. п. 3.4.5

Градування датчиків розташовані у пам'яті пристрою. Користувачеві досить просто вказати тип датчика, що його підключають. Вибір датчика, що його підключають, налаштування опитування датчиків та отримання результатів проводиться з РКІ або з середовища CoDeSys. Докладніше про налаштування див. розділ «Конфігурування області вводу-виводу ПЛК» у НК.

Важливо: У разі виникнення помилки вимірювання (обрив, КЗ тощо) розшифровки кодів помилок і рекомендації щодо дій користувача див. у Додатку Е.

Час опитування одного датчика наведено у таблиці 2.1.

Опитування датчиків та обробка їх сигналів вимірювальним пристроєм здійснюється послідовно по замкнутому циклу.

Включення будь-якого датчика в список опитування проводиться автоматично після задавання типу. При установленні параметра «Тип датчика» у значення «Немає датчика», – датчик зі списку опитування виключається. Докладніше про установлення див. розділ «Конфігурування області вводу-виводу ПЛК» у НК.

Важливо:

- якщо аналоговий вхід не використовується, то рекомендується встановити налаштування «Немає датчика» (докладніше див. розділ «Конфігурування області вводу-виводу ПЛК» у НК);
- до пристрою у будь-якій послідовності до будь-яких входів підключають будь-які типи датчиків;

- при використанні активних датчиків слід мати на увазі, що «мінусові» клеми аналогових входів у контролера об'єднані між собою;
- заборонено подання напруги, що перевищує 1 В, на будь-який з аналогових входів, тому що це може вивести пристрій з ладу. Датчики з вихідним сигналом 0(4)...20 мА вимагають обов'язкового підключення додаткового резистора.

3.4.2 Термоперетворювачі опору

Термоперетворювачі опору (ТО) застосовуються для вимірювання температури навколишнього середовища у місці установлення датчика. Принцип дії таких датчиків заснований на існуванні у ряду металів відтворюваної і стабільної залежності активного опору від температури. Як матеріал для виготовлення ТО у промисловості найчастіше використовується спеціально оброблений мідний або платиновий провід. Вихідні параметри ТО визначаються їх номінальними статичними характеристиками, стандартизованими ДСТУ 2858.

Основними параметрами НСХ є: початковий опір датчика R_0 , виміряний при температурі 0°C, температурний коефіцієнт опору α , що визначається як відношення різниці опорів датчика, виміряних при температурах 100 і 0°C, до його опору, виміряного при 0°C (R_0), поділене на 100°C і округлене до п'ятого знака після коми. У зв'язку з тим, що НСХ термоперетворювачів опору – функції нелінійні (для датчиків з мідним проводом – у зоні від'ємних температур, а для датчиків з платиновим проводом – у всьому температурному діапазоні), у контролері передбачено лінеаризацію результатів вимірювань.

Щоб уникнути впливу опору сполучних проводів на результати вимірювання температури, підключення датчика до контролера слід проводити за трипровідною схемою. При такій схемі до одного з виводів ТО підключаються одночасно два проводи, що з'єднують його з контролером, а до іншого виводу – третій з'єднувальний провід. Для повної компенсації впливу сполучних проводів на результати вимірювань необхідно, щоб їх опори були рівні один одному.

Примітка – Можливе підключення 1000-омних ТО також за двопровідною схемою (наприклад, з метою використання вже наявних на об'єкті ліній зв'язку). Однак при цьому відсутня компенсація опору сполучних проводів, і тому може спостерігатися деяка залежність показань пристрою від коливань температури проводів. При використанні двопровідної схеми при підготовці пристрою до роботи виконуються дії, зазначені у Додатку Ж. Схеми підключення до контролера аналогових датчиків наведені у Додатку Б.

3.4.3 Термоелектричні перетворювачі (термопари)

Термоелектричні перетворювачі (термопари) також застосовуються для вимірювання температури. Термопари, на відміну від термоперетворювачів опору, мають менші габарити чутливого елемента і, як наслідок, меншу теплоємність і більшу швидкодію, а також мають більш широкий діапазон вимірюваних температур. Їх використання обмежується більш низькою точністю вимірювання, більшою вартістю, необхідністю підключення до пристрою з використанням спеціальних термокомпенсаційних проводів, низькою максимально допустимою довжиною підключення, а також низькою заводозахищеністю ліній зв'язку датчик – пристрій.

Принцип дії ТП заснований на ефекті Зеебека, відповідно до якого нагрівання точки з'єднання двох різнорідних провідників викликає на протилежних кінцях цього

кола виникнення електрорушійної сили – термоЕРС. Величина термоЕРС спочатку визначається хімічним складом провідників і залежить від температури нагріву.

НСХ термопар різних типів стандартизовані ДСТУ EN 60584-1. Оскільки характеристики всіх ТП тією чи іншою мірою є нелінійними функціями, у контролері передбачені засоби для лінеаризації показань. Точка з'єднання різнорідних провідників називається робочим спаєм ТП, а їх кінці – вільними кінцями або, іноді, холодним спаєм. Робочий спай ТП розташовується у місці, обраному для контролю температури, а вільні кінці підключаються до вимірювального контролера. Якщо підключення вільних кінців безпосередньо до контактів контролера не є можливим (наприклад, через їх віддаленість один від одного), то з'єднання ТП з контролером необхідно виконувати за допомогою компенсаційних термоелектродних проводів або кабелів, з обов'язковим дотриманням полярності їх включення. Необхідність застосування таких проводів обумовлена тим, що ЕРС термопари залежить не тільки від температури робочого спаю, але також і від температури її вільних кінців, величину якої контролює вбудований у контролер датчик. При цьому використання термоелектродних кабелів дозволяє збільшити довжину провідників термопари і «перенести» її вільні кінці до клемника контролера.

УВАГА! Для роботи з контролером можуть бути використані тільки ТП з ізольованими і незаземленими робочими спаями, оскільки негативні висновки їх вільних кінців об'єднані між собою всередині контролера.

3.4.4 Активні перетворювачі

Активні перетворювачі з вихідним аналоговим сигналом застосовуються відповідно до призначення датчика для вимірювання різних фізичних параметрів. Вихідними сигналами таких датчиків можуть бути напруга постійного струму, що змінюється по лінійному закону, і величина самого струму.

Живлення активних струмових датчиків повинно здійснюватися від зовнішнього або вбудованого блоку живлення 24 ± 3 В.

Підключення датчиків з вихідним сигналом у вигляді постійної напруги (0...1,0 В) може здійснюватися безпосередньо до входів контролера, а датчиків з вихідним сигналом у вигляді струму – тільки після установа шунтувального резистора опором 100 Ом (похибка не більше 0,1 %). В якості шунта рекомендується використовувати високостабільні резистори з мінімальним значенням температурного коефіцієнта опору, наприклад С2-29В.

Примітка – При роботі з активними перетворювачами в пристрої здійснюється масштабування шкали вимірювання. Після масштабування контрольовані фізичні величини відображаються безпосередньо в одиницях їх вимірювання (атмосферах, кілопаскалях, метрах тощо).

Для кожного такого датчика необхідно встановити діапазон вимірювання:

- нижня межа діапазону вимірювання відповідає мініальному рівню вихідного сигналу датчика;
- верхня межа діапазону вимірювання відповідає максимальному рівню вихідного сигналу датчика.

УВАГА! При використанні активних датчиків слід мати на увазі, що «мінусові» клеми аналогових входів у контролері об'єднані між собою.

3.4.5 Резистивні датчики

Датчики резистивного типу використовуються у деяких запірно-регулювальних клапанах як датчики положення. У датчиках цього типу в якості чутливого елемента використовується резистор змінного опору, повзунок якого механічно пов'язаний з регулювальною частиною виконавчого механізму.

Також вони можуть підключатися до контролера як емулятори реальних датчиків температури для організації стендів або налагоджувальних макетів.

Контролер здатний обробляти сигнали датчиків резистивного типу двох варіантів виконання – з опором до 900 Ом і до 2 кОм.

УВАГА! Для виявлення сигналу короткого замикання резистора або проводки контролер вважає сигнал нижче 40 Ом коротким замиканням.

3.5 Вихідний пристрій

Вихідні пристрої призначені для передачі вихідного керуючого сигналу на виконавчі механізми.

Контролер має до 8 вбудованих вихідних пристроїв. ВП можуть бути двох типів: дискретні та аналогові. Типи вихідних пристроїв визначаються на стадії замовлення пристрою.

Типи ВП та їхні характеристики наведені у розділі 2. Схеми підключення ВП наведені у Додатку Б.

Дискретний ВП – електромагнітне реле, транзисторна оптопара, твердотільне реле – використовується для керування (включення/відключення) навантаженням або безпосередньо, або через більш потужні керуючі елементи, такі як пускачі, твердотільні реле тощо.

Електромагнітне реле (вихід «Р») призначене для комутації силових кіл напругою не більше 250 В і робочим струмом не більше 4 А (див. рисунок Б.10).

Транзисторна оптопара (вихід «К») застосовується, як правило, для керування низьковольтним реле (не більше 60 В при струмі не більше 400 мА). Щоб уникнути виходу з ладу транзистора через великий струм самоіндукції, паралельно обмотці зовнішнього реле необхідно встановлювати діод VD1 (див. рисунок Б.11).

Транзисторний ключ (вихід «Т») призначений для прямого підключення до пристрою в якості навантаження твердотільного реле (вихідна напруга від 4 до 6 В, постійний струм не більше 25 мА) (див. рисунок Б.12).

УВАГА! Максимальна довжина з'єднувального кабелю між пристроєм з виходом Т і твердотільним реле не повинна перевищувати 3 м.

Дискретний ВП («Р», «К», «Т») має два миттєвих стани: «вкл.» і «викл.». Виходи можуть бути також запрограмовані на роботу в якості генераторів ШІМ. Характеристики генерованих імпульсів представлені у таблиці 3.1.

Таблиця 3.1

Режим роботи дискретного виходу	Характеристики
Простий дискретний вихід	Частота імпульсів не більше 1,5 кГц, визначається тривалістю циклу ПЛК
ШИМ	Період від 10 мс до 36 с, точність при тривалості періоду від 10 до 50 мс становить 0,2 %, при тривалості понад 50 мс становить 0,1 %

Аналоговий ВП становить собою цифро-аналоговий перетворювач, що дозволяє формувати аналоговий сигнал постійного струму або напруги.

Формувач струмового сигналу (вихід I) перетворює на активному навантаженні R_n значення на виході у струмовий сигнал 4...20 мА (див. рисунок 3.3).

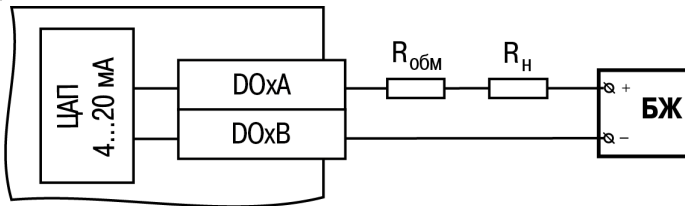


Рисунок 3.3 – Схема підключення навантаження до ВП типу «I»

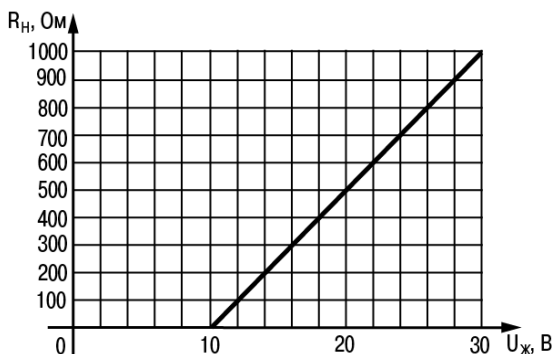
ВП живиться від зовнішнього або вбудованого джерела живлення постійної напруги. Опір навантаження R_n залежить від напруги джерела живлення $U_{ж}$ та вибирається з графіка (див. рисунок 3.4). У тому випадку, коли для вимірювання струмового сигналу використовується вимірювальний шунт R_i і його номінал менше необхідного опору навантаження, використовується додатковий обмежувальний резистор $R_{обм}$, опір якого обчислюється зі співвідношення:

$$R_{обм} = R_n - R_i.$$

Типові співвідношення: $U_{ж} = 12 \text{ В}$, $R_n = R_i = 100 \text{ Ом}$; $U_{ж} = 24 \text{ В}$, $R_n = 700 \text{ Ом}$ ($R_i = 100 \text{ Ом}$, $R_{обм} = 620 \text{ Ом}$).

УВАГА!

- 1 Напруга джерела живлення ЦАП не повинна бути більше 30 В.
- 2 Допускається застосування резистора з величиною опору, що відрізняється від розрахованої не більше ніж на $\pm 10 \%$.

Рисунок 3.4 – Графік залежності R_n ($U_{ж}$)

Формувач сигналу постійної напруги (вихід У) перетворює значення на виході у сигнал напруги 0...10 В. Опір навантаження R_n , що підключається до ЦАП, має бути не менше 2 кОм. Виходи «У» живляться від вбудованого джерела живлення і всі гальванічно пов'язані між собою і з вбудованим джерелом живлення 24 В (рисунок Б.8).

Аналогове керування здійснюється за прямо-пропорційним законом (тобто 4 мА або 0 В відповідає вихідному сигналу «0», а 20 мА або 10 В відповідає вихідному сигналу «1»).

Параметр **Безп.стан{N}** визначає стан відповідного ВП, коли основна програма не функціонує (завантаження пристрою, «зависання» тощо). Використовується для підтримки певного рівня сигналу на ВП в аварійному режимі контролера. Задається в частках одиниці з точністю 0,001. Використовується як для аналогових, так і для дискретних ВП.

Параметри ВП можна встановлювати у ручному режимі керування з передньої панелі або по мережі. При цьому необхідно передбачити засоби припинення керування ВП з програми користувача, тому що в іншому випадку введено у режимі ручного керування значення буде замінено значенням з програми користувача.

Детальний опис параметрів, що визначають роботу вихідних елементів, наведено у розділі «Конфігурування області вводу-виводу ПЛК» у НК.

У контролері ОВЕН ПЛК73 передбачено розширення кількості вихідних елементів за допомогою модуля ОВЕН МР1, який підключають до контролера по спеціальному інтерфейсу. Розташування інтерфейса показано на рисунку 3.1 (унизу задньої стінки корпусу – 4-контактна знімна клема). Детальніше про роботу з модулем ОВЕН МР1 див. п. 3.6.3.

3.6 Інтерфейси зв'язку

У контролері може бути встановлено інтерфейсну плату з модулями інтерфейсів RS-485 і RS-232 для організації роботи за стандартними протоколами OBEH і ModBus, у базовій комплектації інтерфейсів RS-485 і RS-232 немає. Інформацію щодо замовлення додаткових інтерфейсних плат наведено у вступі до цієї настанови, а інструкцію з установа інтерфейсної плати – у Додатку К.

Інтерфейс RS-232 DEBUG призначений для зв'язку із середовищем програмування CoDeSys, з програмою тиражування, а також для оновлення вбудованого програмного забезпечення контролера.

3.6.1 Інтерфейс RS-232

Контролер може мати від нуля до двох вбудованих портів RS-232 (тип рознімача: RJ12). Схеми розташування інтерфейсних ліній у рознімачах представлені у Додатку В.

Порт призначений для організації зв'язку з OPC-сервером, а також з іншими пристроями по інтерфейсу RS-232 за протоколами: OBEH і ModBus у режимах Master або Slave.

Для зв'язку контролера з ПК з програмою тиражування, а також для підключення до контролера інших пристроїв з інтерфейсом RS-232 (зовнішньої панелі оператора, витратомірів, електролічильників, зчитувачів штрих-кодів) використовується кабель KC2, який необхідно підключити до контролера перед увімкненням його живлення. Схему кабелю наведено у Додатку В на рисунку В.2.

За умовчанням порт налаштований на роботу у режимі Slave. Контролер, аналізуючи запит, автоматично визначає протокол і формує відповідь по заданому протоколу.

При роботі у режимі Slave налаштування порту задаються з PK1 і з середовища CoDeSys (див. розділ «Конфігурування області вводу-виводу ПЛК» у НК).


За умовчанням порт RS-232 має такі мережеві налаштування:

- швидкість: **115200 біт/с**;
- довжина слова даних: **8 біт**;
- контроль парності: **відсутній**;
- адреса: **16**.

Список параметрів, що їх можна опитати, і дії при додаванні параметрів для опитування див. у розділі «Конфігурування області вводу-виводу ПЛК» у НК.

Переведення інтерфейса RS-232 у режим Master і подальша робота у цьому режимі здійснюється за допомогою спеціалізованих бібліотек функціональних блоків, які підключені і застосовуються при створенні програми користувача у середовищі програмування «CoDeSys». Налаштування інтерфейса задають у функціях бібліотеки, див. настанови щодо застосування бібліотек програмних компонентів для OBEH ПЛК у частині опису інтерфейса бібліотеки функціональних блоків для роботи з протоколом ModBus та інтерфейса бібліотеки функціональних блоків для роботи з протоколом Овен.

Якщо порт RS-232 налаштований для роботи у режимі Master і потрібно зв'язатися по ньому у режимі Slave, то слід при вмиканні живлення контролера

утримувати натиснутою кнопку  – це зупиняє запуск програми користувача і переведення порту у режим Master.

3.6.2 Інтерфейс RS-485

Контролер може мати від нуля до двох вбудованих портів RS-485. Контакти рознімача виведені на знімні двоконтактні клеми на задній панелі корпусу пристрою. Назви контактів і розташування інтерфейсних ліній наведені у Додатку Б на рисунку Б.14.

Порт призначений для організації зв'язку з OPC-сервером, а також з іншими пристроями по інтерфейсу RS-485 за протоколами OVEN і ModBus у режимах Master або Slave.

Для підключення до контролера інших пристроїв з інтерфейсом RS-485 (зовнішньої панелі оператора, витратомірів, електролічильників, зчитувачів штрих-кодів) використовується кабель «звита пара».

За умовчанням порт налаштований на роботу у режимі Slave. Контролер, аналізуючи запит, автоматично визначає протокол і формує відповідь по заданому протоколу.


При роботі у режимі Slave налаштування порту задаються з PK1 і з середовища CoDeSys (див. розділ «Конфігурування області вводу-виводу ПЛК» у НК).

За умовчанням порт RS-485 має такі мережеві налаштування:

- швидкість: **115200 біт/с**;
- довжина слова даних: **8 біт**;
- контроль парності: **відсутній**;
- адреса: **16**.

Список параметрів, що їх можна опитати, і дії при додаванні параметрів для опитування див. у розділі «Конфігурування області вводу-виводу ПЛК» у НК.

Переведення інтерфейса RS-485 у режим Master і подальша робота у цьому режимі здійснюється за допомогою спеціалізованих бібліотек функціональних блоків, які підключені і застосовуються при створенні програми користувача у середовищі програмування «CoDeSys». Налаштування інтерфейса задають у функціях бібліотеки, див. настанови щодо застосування бібліотек програмних компонентів для OVEN ПЛК у частині опису інтерфейса бібліотеки функціональних блоків для роботи з протоколом ModBus та інтерфейса бібліотеки функціональних блоків для роботи з протоколом Овен.

Якщо порт RS-485 налаштований для роботи у режимі Master і потрібно зв'язатися по ньому у режимі Slave, то слід при вмиканні живлення контролера утримувати натиснутою кнопку  – це зупиняє запуск програми користувача і переведення порту у режим Master.

3.6.3 Інтерфейс зв'язку з модулем OVEN MP1

Інтерфейс призначений для підключення до контролера модуля OVEN MP1 по внутрішній шині, що дозволяє збільшити кількість вихідних пристроїв на 8 дискретних (ключових) вихідних пристроїв у різних комбінаціях:

- електромагнітне реле 4 А, 220 В;
- транзисторні оптопары 400 мА, 60 В;
- для керування твердотільним реле 4...6 В, 50 мА.

Схему підключення модуля OVEN MP1 до контролера представлено у Додатку Б на рисунку Б.13.

Переключення станів вихідних пристроїв ОВЕН МР1 може здійснюватися не частіше ніж 13,5 раз за секунду.

Важливо! Оскільки в ОВЕН МР1 немає безпечного стану вихідних елементів і він знаходиться під керуванням ОВЕН ПЛК73, то до пристрою ОВЕН МР1 слід підключати обладнання, що не відповідає за важливі процеси.

Важливо! Живлення ОВЕН ПЛК73 і ОВЕН МР1 має здійснюватися від одного джерела живлення, для того щоб при відключенні живлення воно зникло на обох пристроях і пристрій ОВЕН МР1 не залишився без керування.

3.6.4 Інтерфейс зв'язку RS-232 DEBUG

Контролер має вбудований порт RS-232 DEBUG (тип рознімача: RJ12).

Порт призначений для:

- зв'язку контролера із середовищем програмування CoDeSys;
- зміни вбудованого програмного забезпечення контролера на нову версію або відновлення вбудованого програмного забезпечення при порушеннях роботи контролера.
- зв'язку контролера з програмою тиражування. Детальніше про програму тиражування див. розділ «Програма тиражування» у НК.

Для зв'язку контролера із середовищем програмування CoDeSys використовується кабель КС1 (поставляється в комплекті з контролером), який необхідно підключити до контролера перед увімкненням живлення. Схема кабелю наведена у Додатку В на рисунку В.1.

Для зміни програмного забезпечення контролера може бути використаний кабель КС1.

УВАГА!

- 1 Порт призначений виключно для сервісних цілей. Забороняється підключати до нього будь-які пристрої на етапі налагодження та експлуатування, крім ПК для установлення зв'язку із середовищем програмування CoDeSys, або з програмою тиражування, або для зміни програмного забезпечення контролера.
- 2 При оновленні вбудованого програмного забезпечення час буде скинуто, і його необхідно перевстановити.
- 3 При оновленні вбудованого програмного забезпечення значення всіх конфігураційних параметрів будуть скинуті. Після оновлення необхідно виконати скидання EEPROM і сконфігурувати пристрій заново.
- 4 Значення параметрів, збережені програмою тиражування зі старого варіанта вбудованого програмного забезпечення, записати (перенести) у новий варіант буде неможливо. Якщо є необхідність використання значень параметрів зі старого варіанта, необхідно зберегти колишню конфігурацію за допомогою програми тиражування заново.

3.7 Людино-машинний інтерфейс

3.7.1 Рідкокристалічний індикатор

Контролер має вбудований 4-рядковий 16-розрядний РКІ, що дозволяє:

- відображати «стан» входів і задавати значення виходів контролера;

- відобразити і редагувати значення параметрів програми користувача;
- візуально відстежувати зміну значень параметрів програми користувача.

Детальніше з ресурсами відображення можна ознайомитися в розділі «Використання РКІ» НК і у настанові щодо застосування бібліотек програмних компонентів для ОКІ ОВЕН ПЛК у частині опису функціональних блоків бібліотек роботи з РКІ ОВЕН ПЛК73.

У контролері реалізовано можливість зміни яскравості підсвічування і контрастності індикатора, див. розділ «Конфігурування області вводу-виводу ПЛК» у НК.

3.7.2 Вбудований звуковий випромінювач

Контролер має вбудований звуковий випромінювач, що дозволяє:

- сигналізувати про підключення живлення до контролера;
- сигналізувати про натискання користувачем кнопок на лицьовій панелі контролера;
- створювати спеціалізовані програмні засоби сигналізації про проходження процесу, що забезпечують керування динаміком з програми користувача.


Для керування звуковим випромінювачем використовується бібліотека ФБ Owen_specific_tools.lib.

3.7.3 Клавіатура

Контролер має вбудовану клавіатуру з 9 кнопками:



Кнопки можуть використовуватися для переключення між режимами індикації і задавання значень конфігураційних параметрів, див. розділ 7 (докладніше про це див. у НК).

Призначення кнопок  визначається програмою користувача, див. розділ 7 (докладніше про це див. у НК).

З метою звернення уваги обслуговуючого персоналу на натискання кнопок на лицьовій панелі у контролері передбачена функція «Звук», що визначає можливість звукової сигналізації за фактом натискання будь-якої кнопки плівкової клавіатури шляхом подачі сигналу вбудованого звукового випромінювача. Цю функцію може бути відключено. Докладніше про включення/відключення функції «Звук» див. у розділі «Конфігурування області вводу-виводу ПЛК» у НК.

3.7.4 Вбудовані світлодіоди

Контролер має 6 вбудованих світлодіодів: K1, K2, K3, K4, K5 і K6, які дозволяють створювати спеціалізовані програмні засоби сигналізації про проходження процесу, що забезпечують керування світлодіодами з програми користувача. Докладніше див. розділ 7 (детальніше про це див. у НК).

4 Використання за призначенням

Перед використанням контролер необхідно запрограмувати, тобто створити програму користувача. Після створення програму користувача може бути збережено в енергонезалежній пам'яті контролера і запущено на виконання після включення живлення або перезавантаження, – див. розділ «Збереження програми у пам'яті контролера» у НК.

Програмування здійснюється за допомогою ПЗ CoDeSys 2.3. Для зв'язку із середовищем програмування CoDeSys використовується інтерфейс RS-232 DEBUG контролера – див. розділ «Проект. Установлення зв'язку з ПЛК» у НК.

На рисунку 4.1 наведено приклад підключення контролера до ПК для програмування через інтерфейс RS-232. При цьому використовується кабель програмування KC1, що входить до комплекту постачання. Кабель включають у гніздо (RS-232 DEBUG), що розташоване на верхній панелі корпусу контролера (див. рисунок 3.1). Відповідну частину кабелю підключають до COM-порту ПК.

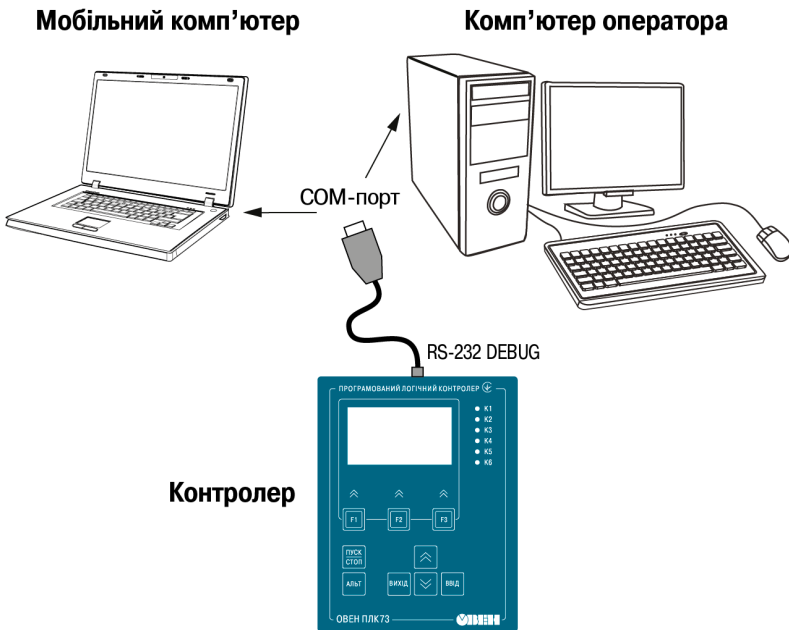


Рисунок 4.1 – Варіант підключення до ПК для програмування контролера через порт RS-232 DEBUG

УВАГА! Підключення кабелю програмування KC1 здійснюється при вимкненому живленні ОВЕН ПЛК73 і ПК (або хоча б одного з цих пристроїв). Якщо відімкнення живлення контролера і ПК неможливе, то у першу чергу кабель підключають до ОВЕН ПЛК73, потім до COM-порту ПК; попередньо слід торкнутися металевою частиною з'єднувача кабелю металевого корпусу COM-порту ПК для вирівнювання електричних потенціалів контролера і ПК. Невиконання цих вимог може призвести до пошкодження COM-порту ПК.

Детально програмування контролера описано у НК (див. сторінку пристрою на сайті: owen.ua).

Час реакції входів/виходів

Час реакції залежить від типів застосовуваних входів/виходів. Аналітичний вираз для визначення часу повного відгуку контролера (Твідг) має вигляд:

$$\text{Твідг} = \text{Твх} + 2\text{Тциклу} + \text{Твих},$$

де **Твх**– час реакції входу на зміну фізичного сигналу (включаючи фільтрацію). За умовчанням значення для цифрових входів – 5,0 мс, для аналогових входів – 100 мс (у таблиці 2.1 цей параметр для цифрового входу називається «Мінімальна тривалість імпульсу, сприйманого дискретним входом»);

Тциклу – час циклу контролера. Встановлене значення за умовчанням – 1 мс (стабілізоване). Налаштовується у вікні «Конфігурація ПЛК (PLC Configuration)» ПЗ CoDeSys. Тривалість циклу можна дізнатися, підключивши модуль статистики – він детально описаний у НК;

Твих– затримка на спрацювання виходу. Значення для релейних виходів – 50 мс; для звичайних транзисторних виходів – 20 мс (у таблиці 2.1 цей параметр називається «Час переключення зі стану «0» у стан «1» і назад»).

Приклади розрахунку часу повного відгуку контролера для різних варіантів використання входів і виходів наведені нижче.

Приклад 1: максимально швидкий відгук може бути реалізований за умови використання цифрових входів і транзисторних виходів при встановленому мінімальному значенні часу циклу ПЛК:

$$\text{Твідкл} = \text{Твх} + 2\text{Тциклу} + \text{Твих} = 5 + 2 \times 0,25 + 20 = 25,5 \text{ мс.}$$

Приклад 2: найбільш повільний відгук може бути реалізований за умови використання аналогових входів і виходів при встановленому фіксованому значенні (за умовчанням) часу циклу ПЛК:

$$\text{Твідг} = \text{Твх} + 2\text{Тциклу} + \text{Твих} = 100 + 2 \times 1 + 100 = 202 \text{ мс.}$$

Цифровий фільтр для вхідних аналогових сигналів

Для ослаблення впливу зовнішніх імпульсних завод на експлуатаційні характеристики контролера у програму його роботи введено цифрову фільтрацію результатів вимірювань. Фільтрація здійснюється незалежно для кожного аналогового входу, задається параметрами «Пост. фільтра» і «Смуга фільтра». Фільтрація проводиться у два етапи.

На першому етапі фільтрації з поточних вимірювань вхідних параметрів відфільтровуються значення, що мають яскраво виражені «провали» або «викиди». Для цього у контролері здійснюється безперервне обчислення різниці між результатами двох останніх вимірювань одного і того ж вхідного параметра, виконаних у сусідніх циклах опитування, та порівняння її із заданим граничним відхиленням. Якщо обчислена різниця перевищує задану межу, то результат, отриманий в останньому циклі опитування, вважається недостовірним, подальша обробка його припиняється і проводиться повторне вимірювання. Якщо недостовірний результат був викликаний впливом завади, то повторне вимірювання підтвердить цей факт і помилкове значення анулюється.

Такий алгоритм обробки результатів вимірювань дозволяє захистити контролер від впливу одиничних імпульсних і комутаційних завад, що виникають на виробництві при роботі силового обладнання.

Величина граничного відхилення результатів двох сусідніх вимірювань задається користувачем у параметрі «Смуга фільтра» індивідуально для всіх датчиків в одиницях вимірюваних ними фізичних величин.

У загальному випадку при виборі «Смуги фільтра» слід мати на увазі, що чим менше її задане значення, тим краще заводозахищеність аналогового входу, але при цьому (через можливі повторні вимірювання) гірше реакція контролера на швидку фактичну зміну вхідного параметра. Щоб уникнути повторних вимірювань при завданні «Смуги фільтра», слід керуватися максимальною швидкістю зміни контрольованого параметра, а також розрахованою (див. таблицю 2.1) періодичністю опитування. За потреби цей фільтр може бути відключено установленням у параметрі «Смуга фільтра» значення «0».

На другому етапі фільтрації здійснюється згладжування (демпфірування) отриманих на першому етапі результатів вимірювань у разі їх можливої залишкової флуктуації.

Передавальна функція ланки, що здійснює перетворення вхідного сигналу на цьому етапі фільтрації, за своїми параметрами відповідає фільтру низьких частот першого порядку з постійною часу τ .

При надходженні на вхід такого фільтра стрибкоподібного сигналу його вихідний сигнал через час, що дорівнює t , зміниться на величину 0,64 від амплітуди стрибка; через час, рівний $2t$, – на величину 0,88; через час, рівний $3t$, – на величину 0,95 і т. д. за експоненціальним законом.

«Постійна часу фільтра» задається користувачем у секундах для всіх аналогових входів при установленні параметра «Пост. фільтра». При задаванні параметра «Пост. фільтра» слід мати на увазі, що збільшення його значення покращує заводозахищеність аналогових входів, але одночасно збільшує інерційність. Реакція контролера на швидкі зміни вхідної величини сповільнюється.

За потреби цей фільтр може бути відключено установленням у параметрі «Пост. фільтра» значення «0». Часові діаграми роботи цифрових фільтрів представлені на рисунку 4.2.

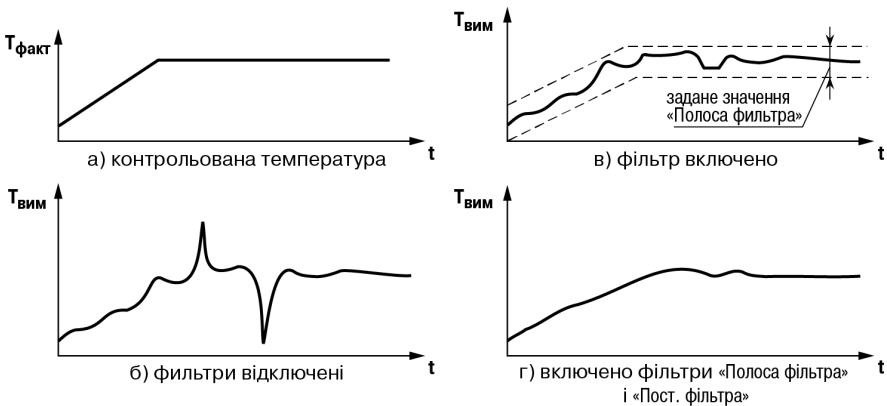


Рисунок 4.2 – Часові діаграми роботи фільтрів показань датчика

5 Заходи безпеки

5.1 За способом захисту від ураження електричним струмом контролер відповідає класу II за ДСТУ EN 61140.

5.2 Під час експлуатування та технічного обслуговування необхідно дотримуватися вимог таких нормативних документів: «Правила технічної експлуатації електроустановок споживачів» та «Правила улаштування електроустановок».

5.3 Відкриті контакти клем контролера під час експлуатування знаходяться під напругою величиною до 250 В. Будь-які підключення до контролера і роботи з його технічного обслуговування проводяться тільки при відключеному живленні контролера і підімкнених виконавчих механізмів.

5.4 Не допускається потрапляння вологи на контакти вихідних з'єднувачів і внутрішні елементи контролера. Забороняється використання контролера за наявності в атмосфері кислот, лугів, масел та інших агресивних речовин.

5.5 Підключення, регулювання і технічне обслуговування контролера повинні проводити тільки кваліфіковані фахівці, які ознайомилися з цією Настановою щодо експлуатування.

6 Монтаж та підготовка до роботи

6.1 Встановлення контролера

6.1.1 При монтажі контролерів необхідно враховувати заходи безпеки, представлені у розділі 5.

6.1.2 При монтажі для контролера попередньо готується місце на щиті керування. Конструкція щита повинна забезпечувати захист контролера від потрапляння в нього вологи, бруду і сторонніх предметів.

Установлення контролера на щиті керування здійснюється у такій послідовності:

- 1) проводиться підготовка на щиті місця для установлення контролера відповідно до розмірів, наведених у Додатку А;
- 2) контролер встановлюють на щиті керування, використовуючи для його кріплення монтажні елементи, що входять до комплекту постачання пристрою.
- 3) контролер вставляють у спеціально підготовлений отвір на лицьовій панелі щита (див. Додаток А);
- 4) вставляють фіксатори з комплекту постачання у пази на верхній (див. рисунок 3.1) і нижній стінках пристрою (аналогічно рисунку 3.1);
- 5) Загвинчують гвинти М4 х 35 з комплекту постачання в отворах кожного фіксатора так, щоб пристрій було щільно притиснуто до лицьової панелі щита.

6.2 Монтаж зовнішніх зв'язків

6.2.1 Загальні вимоги до монтажних проводів

Для забезпечення надійності електричних з'єднань рекомендується використовувати тільки багатожильні мідні кабелі перетином не більше $1,5 \text{ мм}^2$, кінці яких перед підключенням необхідно зачистити на довжину 5 мм, з таким розрахунком, щоб зріз ізоляції щільно прилягав до клемної колодки, тобто щоб оголені ділянки проводу не виступали за його межі. Для гнучкого (багатожильного) проводу слід користуватися обтискними вилючними наконечниками (наприклад, типу НВИ1,5-3, рисунок 6.2).

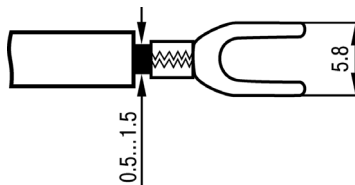


Рисунок 6.2 – Підготовка багатожильного проводу для монтажу з наконечником

Вхідні кола керування:

Максимальний перетин проводів, що їх підключають до клем при монтажі жорстким або гнучким проводом, – $1,5 \text{ мм}^2$ (відповідає 16 AWG).

Мінімальний перетин проводів, що їх підключають до клем керування, $0,25 \text{ мм}^2$.

Кола живлення і вихідні:

Максимальний перетин проводів, що їх підмикають до клем при монтажі жорстким або гнучким проводом, – $1,5 \text{ мм}^2$ (або $2 \times 0,75 \text{ мм}^2$ для жорсткого проводу) (відповідає 16 AWG).

Мінімальний перетин проводів, що їх підключають до клем $0,25 \text{ мм}^2$.

Клеми контролера слід затягувати із зусиллям $1,95 \text{ кг/см}$.

УВАГА! Не слід укладати сигнальні проводи в один джгут або короб з силовими проводами. Для захисту кіл від впливу зовнішніх наведених завад рекомендується застосовувати екрановані кабелі.

6.2.2 Підключення живлення

6.2.2.1 Живлення контролера слід здійснювати від мережевого фідера, не пов'язаного безпосередньо із живленням потужного силового обладнання. У зовнішньому колі рекомендується встановити вимикач, що забезпечує відключення контролера від мережі, і плавкі запобіжники на струм $1,0 \text{ А}$.

Живлення будь-яких пристроїв від мережевих контактів контролера забороняється.

Номери контактів підключення живлення наведені у Додатку Г.

6.2.3 Підключення входів і виходів

6.2.3.1 Підключення джерел сигналів і датчиків до входів, а також підключення виконавчих механізмів до виходів здійснюються відповідно до схем, наведених у Додатку Б.

6.2.3.2 Релейні і транзисторні виходи не мають внутрішнього захисту від перевантаження. З цієї причини слід використовувати елементи захисту, показані на рисунках Б.10, Б. 11 (Додаток Б).

6.2.3.3 Для індуктивних навантажень, наприклад, при використанні контакторів або магнітних клапанів, керованих постійною напругою, необхідно завжди використовувати безінерційні діоди. Ці діоди часто встановлюють у керовані пристрої заздалегідь. Якщо ж їх не встановлено, то необхідно забезпечити їх монтаж.

6.2.3.4 Якщо індуктивні навантаження включаються релейними виходами зі змінною напругою, слід передбачити RC-ланцюжок, що знижує пікову напругу при включенні навантаження і, завдяки цьому, захищає контакти реле від пошкоджень при іскровому розряді.

6.2.3.5 При використанні вбудованого джерела живлення 24 В для живлення активних аналогових датчиків, дискретних входів, аналогових виходів слід враховувати особливості застосування:

- а) живлення виходів типу «У» завжди здійснюється від вбудованого джерела живлення, з'єднання ліній живлення проводиться при виготовленні контролера.

Примітка—сі виходи У і вбудоване джерело живлення 24 В між собою гальванічно пов'язані.

- б) сумарний споживаний від джерела струм не повинен перевищувати 180 мА (вихід типу «И» споживає не більше $20,1 \text{ мА}$, вихід типу «У» – не більше 10 мА , дискретний вхід – не більше 9 мА).

УВАГА! Не допускається живлення від одного джерела одночасно активних аналогових датчиків, дискретних входів і датчиків, аналогових виходів у будь-яких комбінаціях, тому що в цьому випадку з'являється гальванічний зв'язок між ними.

6.2.4 Підключення датчиків

6.2.4.1 Схеми підключення датчиків до контролера наведені на рисунках Б.1 – Б.7 у Додатку Б.

6.2.4.2 Підключення термоперетворювачів опору.

У контролері використовується трипровідна схема підключення ТО. При такій схемі до одного з виводів ТО підключають одночасно два проводи, що з'єднують його з пристроєм, а до іншого виводу – третій з'єднувальний провід (див. рисунок Б.3 у Додатку Б).

УВАГА! Опори всіх трьох сполучних проводів повинні бути рівні – не більше 15 Ом, при цьому використовуються проводи рівної довжини – не більше 100 м. В іншому випадку результати вимірювань можуть бути неточними.

Примітка – допускається з'єднання термоперетворювачів опору 1000 Ом з пристроєм і за двопровідною схемою. При цьому довжина сполучних проводів повинна бути не більше 100 метрів, а опір кожної жили – не перевищувати 15,0 Ом. Докладніше див. Додаток Ж.

6.2.4.3 Підключення термоелектричних перетворювачів (термопар).

6.2.4.3.1 Підключення термопар до контролера проводиться за допомогою спеціальних компенсаційних (термоелектродних) проводів, виготовлених з тих же матеріалів, що й термопара. Допускається також використовувати проводи з металів з термоелектричними характеристиками, які в діапазоні температур 0...100 °С аналогічні до характеристик матеріалів електродів термопари.

6.2.4.3.2 При з'єднанні компенсаційних проводів з термопарою і контролером слід дотримуватися полярності (див. схему підключення, рисунок Б.7 у Додатку Б).

При порушенні вищевказаних умов можуть виникати значні похибки при вимірюванні!

6.2.4.3.3 Щоб уникнути впливу завад на вимірювальну частину контролера, лінію зв'язку контролера з датчиком рекомендується екранувати. В якості екрана може бути використано заземлену сталеву трубу.

УВАГА! Робочі спаї термопар повинні бути електрично ізольовані один від одного і від зовнішнього обладнання! Забороняється використовувати термопари з неізольованим робочим спаєм.

6.2.4.4 Підключення активних датчиків, що мають уніфікований вихідний сигнал струму або напруги.

6.2.4.4.1 Активні датчики з вихідним сигналом у вигляді постійної напруги (0...1 В) підключають безпосередньо до вхідних контактів контролера.

Для використання активних датчиків з вихідним сигналом 0...10 В необхідно застосувати модуль РД-10 виробництва ОВЕН, що встановлюють на аналоговому вході.

6.2.4.4.2 Активні датчики з вихідним сигналом у вигляді струму (0...5 мА, 0...20 мА або 4...20 мА) можуть підключатися до контролера тільки після встановлення зовнішнього шунтувального резистора (див. рисунок Б.6 у Додатку Б). Резистор повинен бути прецизійним (типу С2-29В, С5-25 тощо, потужністю не менше 0,25 Вт,

опором $100 \text{ Ом} \pm 0,1 \%$) і високостабільним у часі і по температурі (ТКО не гірше $25 \times 10^{-6} 1/^\circ\text{C}$). Ці резистори можна придбати у відділі продажів фірми ОВЕН.

6.2.4.4.3 Для живлення нормуючих перетворювачів необхідне додаткове джерело постійної напруги $U_{\text{ж}}$. На рисунку Б.6 у Додатку Б показано схему підключення датчиків з уніфікованим вихідним сигналом 4...20 мА до пристроїв по двопровідній лінії. Значення напруги $U_{\text{ж}}$ вказується у технічних характеристиках нормувального перетворювача і, як правило, лежить в діапазоні 18...36 В.

6.2.4.4.4 Щоб уникнути впливу завад на вимірювальну частину контролера, лінію зв'язку контролера з датчиком рекомендується екранувати. В якості екрана може бути використано заземлену сталеву трубу.

УВАГА! «Мінусові» входи датчиків у контролері електрично об'єднані між собою. Для живлення активних датчиків можливе використання вбудованого у контролер джерела живлення 24 В постійного струму.

6.2.4.5 Підключення резистивних датчиків

Підключення резистивного датчика здійснюється за двопровідною або за трипровідною схемою. Схеми підключення резистивного датчика до входу контролера представлені на рисунках Б.3 і Б.4 у Додатку Б.

6.2.5 Підключення зовнішніх пристроїв керування

Кола ВП мають гальванічну ізоляцію від іншої схеми контролера. Виняток становить вихід «Т» для керування зовнішнім твердотільним реле. У цьому випадку гальванічну ізоляцію забезпечує саме твердотільне реле.

6.2.5.1 Підключення навантаження до ВП типу «транзисторна оптопара» (тип «К»).

Транзисторна оптопара застосовується, як правило, для керування низьковольтним електромагнітним або твердотільним реле (до 60 В постійного струму).

Схему підключення для ВП типу «К» наведено на рисунку Б.11 у Додатку Б.

Примітка – Для уникнення виходу з ладу транзистора через великий струм самоіндукції, паралельно обмотці реле встановлюється діод VD1, розрахований на струм 1 А і напругу 100 В.

6.2.5.2 Підключення навантаження до ВП типу «ЦАП 4...20 мА» (тип «И»).

Для роботи ЦАП 4...20 мА використовується зовнішнє джерело живлення постійного струму, номінальне значення напруги якого $U_{\text{ж}}$ розраховується таким чином:

$$\begin{aligned} U_{\text{ж.min}} &< U_{\text{ж}} < U_{\text{ж.max}} ; \\ U_{\text{ж.min}} &= 10 \text{ В} + 0,02 \text{ А} * R_{\text{н}} ; \\ U_{\text{ж.max}} &= U_{\text{ж.min}} + 2,5 \text{ В}, \end{aligned}$$

де $U_{\text{ж}}$ – номінальна напруга джерела живлення, В;

$U_{\text{ж.min}}$ – мінімально допустима напруга джерела живлення, В;

$U_{\text{ж.max}}$ – максимально допустима напруга джерела живлення, В;

$R_{\text{н}}$ – опір навантаження ЦАП, Ом.

Якщо з якоїсь причини напруга джерела живлення ЦАП, яке знаходиться у розпорядженні користувача, перевищує розрахункове значення $U_{\text{ж.max}}$, то послідовно з навантаженням необхідно включити обмежувальний резистор (схему підключення

для ВП типу «И» наведено на рисунку Б.9 у Додатку Б), опір якого $R_{обм}$ розраховується за формулами:

$$R_{обм.min} < R_{обм} < R_{обм.max};$$

$$R_{обм.min} = (U_{ж} - U_{ж.max}) * 10^3 / I_{ЦАП.max}; I_{ЦАП.max} = 20;$$

$$R_{обм.max} = (U_{ж} - U_{ж.min}) * 10^3 / I_{ЦАП.max},$$

де $R_{обм.ном}$ – номінальне значення обмежувального резистора, кОм;
 $R_{обм.min}$ – мінімально допустиме значення обмежувального резистора, кОм;
 $R_{обм.max}$ – максимального допустиме значення обмежувального резистора, кОм;
 $I_{ЦАП.max}$ – максимальний вихідний струм ЦАП, мА.

УВАГА! Напруга джерела живлення ЦАП не повинна перевищувати 36 В.

Для живлення ВП типу «ЦАП 4...20 мА» можливе використання вбудованого в контролер джерела живлення 24 В постійного струму.

6.2.5.3 Підключення навантаження до ВП типу «ЦАП 0...10 В» (тип «У»).

Для роботи ЦАП 0...10 В використовується внутрішнє джерело живлення постійного струму (схему підключення для ВП типу «У» наведено на рисунку Б.8 у Додатку Б). Опір навантаження R_n , що його підключають до ЦАП, має бути не менше 2 кОм.

Усі виходи «У» контролера живляться від одного вбудованого джерела живлення, вони гальванічно пов'язані між собою.

УВАГА! За наявності у контролері виходів типу «У» використання вбудованого джерела живлення для живлення інших кіл не допускається.

6.2.5.4 Підключення до ВП для керування твердотільним реле (тип «Т»).

Вихідний елемент «Т» видає напругу від 4 до 6 В для керування зовнішнім твердотільним реле. Схему підключення для ВП типу «Т» наведено на рисунку Б.12 у Додатку Б.

Цей тип вихідного елемента не оснащений внутрішньою гальванічною ізоляцією. Гальванічну розв'язку контролера і підключеного виконавчого механізму забезпечує саме твердотільне реле. Довжина лінії підключення до виходу «Т» не повинна перевищувати 3 м. Усередині вихідного елемента встановлено обмежувальний резистор $R_{обм}$ номіналом 100 Ом.

6.2.6 Підключення інтерфейса RS-485

За наявності інтерфейсів RS-485 підключення виконується за двопровідною схемою звитою парою проводів з дотриманням полярності. Монтаж слід проводити при відключеній напрузі живлення всіх пристроїв мережі RS-485. Довжина лінії зв'язку повинна бути не більше 1200 м. Провід А підключають до виводу А2 або А1 контролера, провід В підключають до виводу В2 або В1 контролера, відповідно.

Примітка – Позначення контактів інтерфейса RS-485 у пристроях виробництва інших фірм може бути такими: контакту А відповідає позначення «Data+», контакту В – «Data -».

Для узгодження інтерфейса RS-485 з пристроями з інтерфейсом RS-232 необхідно використовувати перетворювачі RS-485/RS-232 типу ОВЕН АС3-М або подібні.

УВАГА! При включенні контролера у мережу RS-485 як Master (ведучого пристрою), у нього вбудовані резистори, що визначають стан лінії за відсутності

передачі. У зв'язку з цим не допускається включати в один сегмент мережі RS-485 більше 6 контролерів ОВЕН ПЛК73, навіть якщо вони налаштовані на роботу у режимі Slave (ведений пристрій). За потреби включити більше 6 контролерів ОВЕН ПЛК73 у мережу RS-485 або розділити мережу на кілька сегментів слід використовувати підсилювачі/повторювачі інтерфейса RS-485 типу ОВЕН АС5 (див. рисунок 6.3).

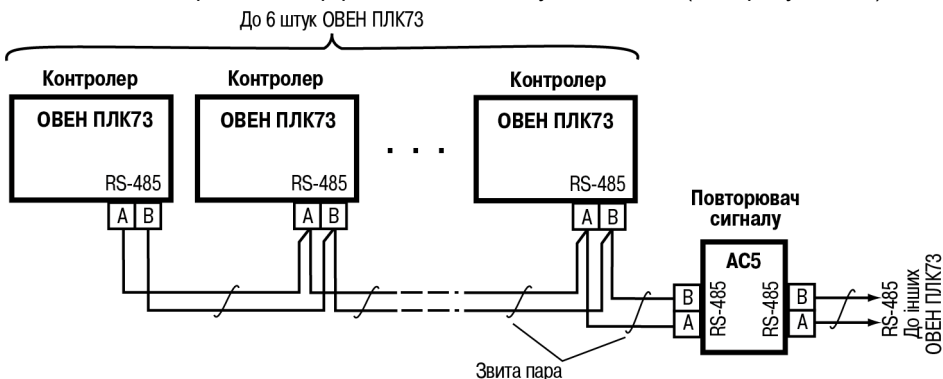


Рисунок 6.3 – Приклад схеми підключень у мережу більше 6 ОВЕН ПЛК73 (АС5 – повторювач сигналу розробки ОВЕН)

6.2.7 Підключення до інтерфейса RS-232

Підключення здійснюється стандартним кабелем КС2 «ПЛК–Панель» (не входить до комплекту постачання, купується окремо), кабелем для програмування (кабель КС1 з комплекту постачання) або кабелем, виготовленим за схемою, наведеною у Додатку В. Підключення необхідно проводити при вимкненій напрузі живлення контролера і пристрою, що його підключають. Довжина кабелю не повинна перевищувати трьох метрів.

6.2.8 Підключення до інтерфейса RS-232 DEBUG

Підключення здійснюється кабелем для програмування КС1, що входить до комплекту постачання. Кабель підключають до рознімача RS-232 DEBUG на верхній панелі контролера, відповідну частину кабелю слід вставити у СОМ-порт комп'ютера.

Можливий варіант структури з'єднань контролера при його роботі у системі керування показаний на рисунку 6.4.

6.2.9 Підключення знімних клемних колодок

Для зручності підключень клемні колодки контролера є знімними (див. Додаток И), як на бічних стінках контролера, так і на задній.

Для від'єднання клемних колодок на задній стінці контролера (ОВЕН МР1 або RS-485) слід потягнути їх у бік від контролера.

Для від'єднання клемних колодок на бічних стінках контролера необхідно зняти задню кришку контролера (вигвинтивши гвинти), а потім вигвинтити гвинти колодок і зняти колодки у напрямку, зазначеному на рисунку И.1 стрілками.

6.3 Вказівки щодо монтажу

Підключення контролера слід виконувати за схемами, наведеними у Додатку Б, дотримуючись при цьому нижчевикладеної послідовності проведення операцій:

- 1) підключити лінії зв'язку «контролер-датчики» до первинних перетворювачів;
- 2) підключити лінії зв'язку «контролер-датчики» до входів контролера;
- 3) підключити до виходів контролера виконавчі механізми. Підключити лінії інтерфейсів RS-485, RS-232 і OВЕН МР1;
- 4) на невикористовувані при роботі контролера вимірювальні входи встановити перемички;
- 5) провести підключення контролера до джерела живлення.

Після виконання зазначених робіт контролер готовий до подальшого використання.

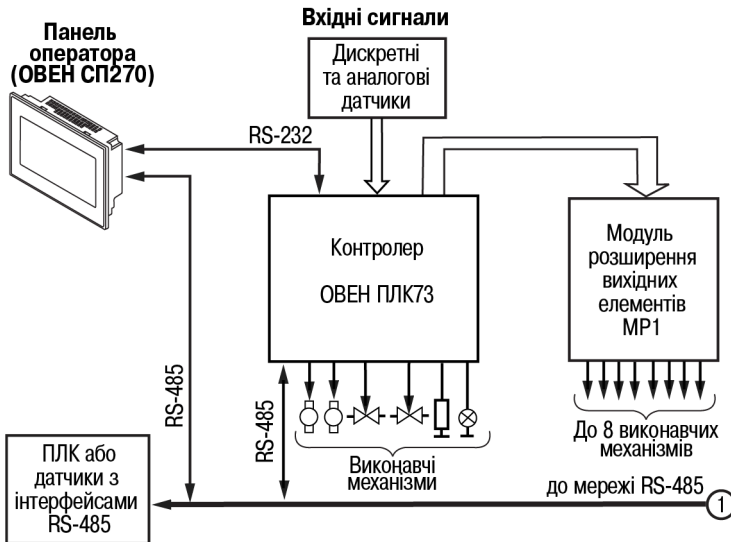




Рисунок 6.4 – Приклад структури з'єднань при використанні контролера у системі

6.4 Пробний пуск

6.4.1 Якщо контролер знаходився тривалий час при температурі нижче мінус 10 °С, то перед включенням і початком робіт з контролером необхідно витримати його в приміщенні з температурою, що відповідає робочому діапазону (від мінус 10 до 55 °С), протягом не менше 30 хв.

6.4.2 Перед подачею живлення на контролер слід перевірити правильність підключення напруги та її рівень. При живленні змінним струмом:

- при зниженій напрузі (нижче 90 В) контролер працювати не буде (відключиться – точний поріг відключення не регламентується);
- при перевищенні напруги (більше 264 В) можливий вихід контролера з ладу.

При живленні від джерела постійної напруги:

- при напрузі нижче 150 В робота контролера не гарантується (контролер припиняє функціонувати, однак з ладу не виходить);
- при перевищенні напруги живлення рівня у 300 В можливий вихід контролера з ладу.

6.4.3 При подачі на контролер напруги живлення допустимого значення на лицьовій стороні корпусу починає світитися РКІ.

6.4.4 Після увімкнення живлення контролер перезавантажиться – при цьому короткочасно включиться звуковий сигналізатор і починає світитися РКІ. Якщо у контролер було завантажено програму користувача, вона відразу починає виконуватися.

6.4.5 Якщо після увімкнення живлення виконання програми не почалося, необхідно перевірити наявність у пам'яті контролера програми і слідувати інструкціям розділу 6.5.

6.5 Діагностика та усунення несправностей

6.5.1 Стан контролера відображають повідомлення, що з'являються на РКІ на його передній панелі. Коди помилок контролера і вимірювача (розшифровка текстової інформації про помилки) наведені у Додатках Д та Е разом з рекомендаціями щодо дій користувача стосовно помилок, які виникають.

6.5.2 Перевірити роботоздатність входів і виходів контролера можна із середовища CoDeSys, задаючи стани відповідних кіл згідно з НК.

Перед підключенням контролера до CoDeSys необхідно інсталювати у середовище **Target-файл** контролера, вибрати канал зв'язку і встановити необхідні параметри каналу зв'язку. Детально процедуру підключення контролера до середовища CoDeSys описано у НК.

7 Експлуатування контролера

Після програмування і монтажу контролера, при запуску він автоматично починає виконувати програму користувача, завантажену в енергонезалежну пам'ять контролера. Керування входами, виходами, інтерфейсами відбувається відповідно до алгоритму, закладеного в цю програму.

7.1 Робота з РКІ




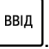
Увага! Щоб уникнути відмови ПЛК, заборонено виводити на один і той самий екран інформацію частіше ніж раз на 200 мс.

Робота з РКІ реалізується у програмі за допомогою спеціальних бібліотек функціональних блоків. Відображення функціонування контролера на РКІ називається робочим режимом індикації. Дані можна виводити на кілька екранів. Керування за допомогою кнопок у робочому режимі індикації показано на рисунку 7.1. Більш детально робота з робочим режимом індикації і використання бібліотек описані у розділі «Робота с РКІ ПЛК» НК і в настановах щодо застосування бібліотек програмних компонентів для ОВЕН ПЛК у частині опису функціональних блоків бібліотек роботи з РКІ ОВЕН ПЛК73.

Також у процесі роботи контролера можливо задавати значення: параметрів конфігурації периферійного обладнання (входів, виходів тощо), параметрів користувача (уставок, аварійних порогів, коефіцієнтів ПІД-регуляторів тощо). Цей режим називається конфігураційним режимом індикації. Керування за допомогою кнопок у конфігураційному режимі індикації показано на рисунку 7.1. Детальніше про задавання значень конфігураційних параметрів описано у розділі «Конфігурування області вводу-виводу ПЛК» у НК. Після входу у конфігураційний режим індикації у нижніх двох рядках індикатора будуть відобразитися змінні з Робочого режиму індикації.

Існує ще третій, спеціальний режим роботи РКІ – налагоджувальний режим індикації. Він необхідний користувачеві для можливого перезавантаження пристрою і для перегляду коду помилки при виникненні такої. Розшифровка кодів помилки наведена у Додатку Д. Цей режим також призначений для проведення технологічних маніпуляцій з контролером при його виробництві та повірці (у цій Наставі не розглядається).

Крім основних функцій кнопок у контролері є ще додаткові поєднання кнопок:

- 1) Для того щоб програма користувача не запускалася, слід, утримуючи кнопку , включити живлення контролера. Це може знадобитися, наприклад, для того, щоб програма не займала СОМ-порт (докладніше див. п. 3.6.1) або при неправильному функціонуванні пристрою, коли виконання коду призводить до постійного перезавантаження пристрою.
- 2) Для перезавантаження пристрою використовується така комбінація кнопок:  +  + . Ця комбінація кнопок працює у всіх режимах індикації і може знадобитися, наприклад, для того, щоб вступили в силу нові значення параметрів характеристик дискретного входу (докладніше див. п. 3.7).

Режими індикації і поєднання кнопок, що їх переключають, представлені на рисунку 7.1.

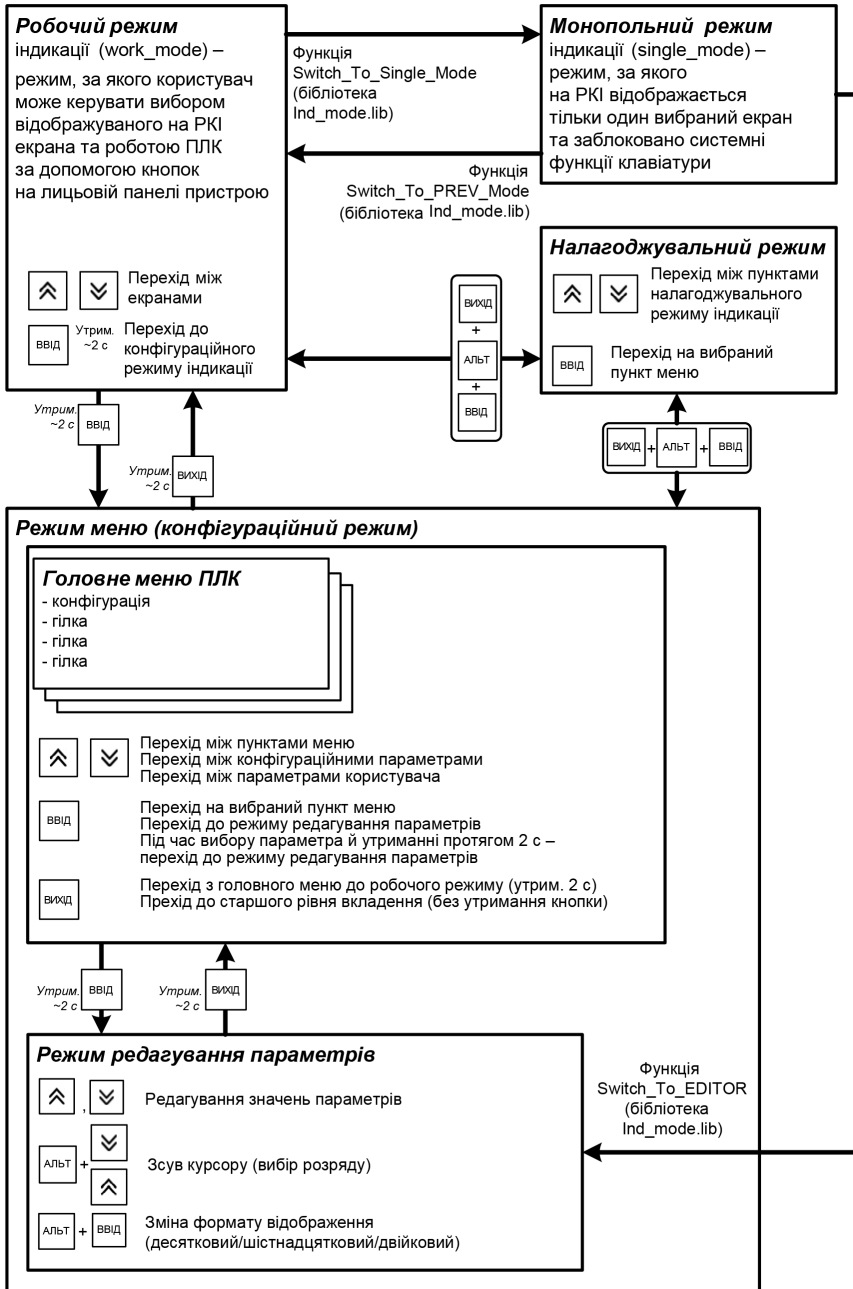



Рисунок 7.1 – Діаграма переходів між режимами індикації контролера

7.2 Годинник реального часу

Задавання значення годинника реального часу проводиться з РКІ контролера з меню **Конфігурація / Доп. параметри / Время и дата**. Цей параметр задається на двох екранах – на першому екрані вказується **Дата**, а на другому екрані вказується **Время**. Параметр **Дата** задається у форматі ДД.ММ.РР. Перехід курсору

здійснюється кнопками  +  або  + .

Параметр **Время** задається у форматі ГГ:ХХ:СС.

Перехід з екрана задавання параметра **Дата** на екран задавання параметра

Время здійснюється кнопками  +  , коли курсор стоїть у крайньому правому положенні ДД.ММ.РР.

Перехід з екрана задавання параметра **Время** на екран задавання параметра

Дата здійснюється кнопками  +  , коли курсор стоїть у крайньому лівому положенні ГГ:ХХ:СС.

8 Зміна вбудованого програмного забезпечення

У контролері є можливість зміни вбудованого програмного забезпечення контролера. Програмування ядра контролера здійснюється через порт RS-232 DEBUG (інтерфейс для зв'язку із середовищем CoDeSys і оновлення вбудованого програмного забезпечення) контролера за допомогою кабелю прошивки KC1 або кабелю KC2, а також спеціальної програми «Майстер прошивки ПЛК73».

Програми оновлення вбудованого програмного забезпечення доступні на сайті owen.ua. Для проведення оновлення користувачу необхідно запустити програму «Майстер прошивки ПЛК73» і слідувати вказівкам, що з'являються.

Після зміни вбудованого програмного забезпечення необхідно заново завантажити у контролер програму користувача.

9 Технічне обслуговування

9.1 При виконанні робіт з технічного обслуговування контролера слід дотримуватися заходів безпеки, викладених у розділі 5.

9.2 Технічний огляд контролера проводиться обслуговуючим персоналом не рідше одного разу на 6 місяців і містить у собі виконання таких операцій:

- очищення корпусу та клемних колодок контролера від пилу, бруду і сторонніх предметів;
- перевірку якості кріплення контролера на щиті керування;
- перевірку якості підключення зовнішніх зв'язків;
- перевірку функціонування елемента живлення вбудованого годинника контролера (див. п. 7.2).

Виявлені при огляді недоліки слід негайно усунути.

9.3 Заміну елемента живлення вбудованого годинника контролера необхідно проводити кожні 6 років з моменту виготовлення контролера або останньої заміни. Також елемент живлення потрібно замінити у разі виявлення скидання вбудованого годинника контролера при відключенні живлення.

Послідовність виконання заміни елемента така:

- 1) відімкнути живлення контролера і підключених до нього пристроїв;
- 2) якщо до знімних колодок і рознімачів на задній стінці контролера підключені лінії зв'язку, то необхідно від'єднати знімні колодки з підключеними лініями зв'язку, потягнувши їх у сторону від контролера, а також від'єднати кабелі від рознімачів RJ-12;
- 3) зняти задню кришку корпусу, для чого по черзі вигвинтити викруткою чотири гвинти із задньої кришки (див. рисунок И.1 у Додатку И);
- 4) витягнути використаний елемент живлення;
- 5) встановити новий елемент живлення типу CR2032;
- 6) зібрати корпус контролера;
- 7) увімкнути живлення контролера, налаштувати годинник контролера;
- 8) вимкнути живлення контролера;
- 9) через не менше ніж 20 с увімкнути живлення і перевірити роботу годинника.

9.4 Під час експлуатування та після ремонту пристрій підлягає добровільній повірці або калібруванню у державних метрологічних центрах відповідно до нормативних документів України.

10 Маркування та пакування

10.1 На корпусі контролера або прикріплених до нього табличках нанесені:

- товарний знак підприємства-виробника;
- найменування або умовне позначення контролера і варіант його виконання;
- знак відповідності (для контролерів, що пройшли оцінку відповідності технічним регламентам);
- рід струму живлення, номінальна напруга або діапазон напруг живлення;
- споживана номінальна потужність;
- ступінь захисту за ДСТУ EN 60529;
- клас захисту від ураження електричним струмом за ДСТУ EN 61140;
- заводський номер контролера та рік випуску.

10.2 На споживчу тару має бути нанесено маркування, що містить такі відомості:

- найменування контролера;
- заводський номер контролера та рік випуску.

10.3 Пакування пристрою проводиться відповідно до ДСТУ 8281 в індивідуальну споживчу тару, виконану з гофрованого картону. Перед розміщенням в індивідуальну споживчу тару кожен пристрій повинен упакуватися в пакет з поліетиленової плівки.

Пакування пристрою повинне відповідати документації підприємства-виробника та забезпечувати збереження пристрою під час зберігання і транспортування.

Допускається використання іншого виду пакування за погодженням із Замовником.

11 Комплектність

Контролер ОВЕН ПЛК73*	1 шт.
Кабель КС1	1 шт.
Паспорт та гарантійний талон	1 екз.
Настанова щодо експлуатування	1 екз.
* Виконання відповідно до замовлення	

Примітка – Виробник залишає за собою право внесення доповнень до комплектності контролера.

12 Транспортування та зберігання

12.1 Контролери транспортуються у закритому транспорті будь-якого виду. Кріплення тари у транспортних засобах повинно проводитися згідно з правилами, що діють на відповідних видах транспорту.

12.2 Транспортування контролерів повинно здійснюватися при температурі навколишнього повітря від мінус 25 до 70 °С з дотриманням заходів захисту від ударів і вібрацій.

12.3 Перевезення здійснюється у транспортній тарі поштучно або у контейнерах.

12.4 Контролери повинні зберігатися у тарі виробника при температурі навколишнього повітря від 5 до 40 °С в опалюваних сховищах. У повітрі не повинні бути присутніми агресивні домішки. Контролери слід зберігати на стелажах.

Додаток А Габаритні та установчі розміри

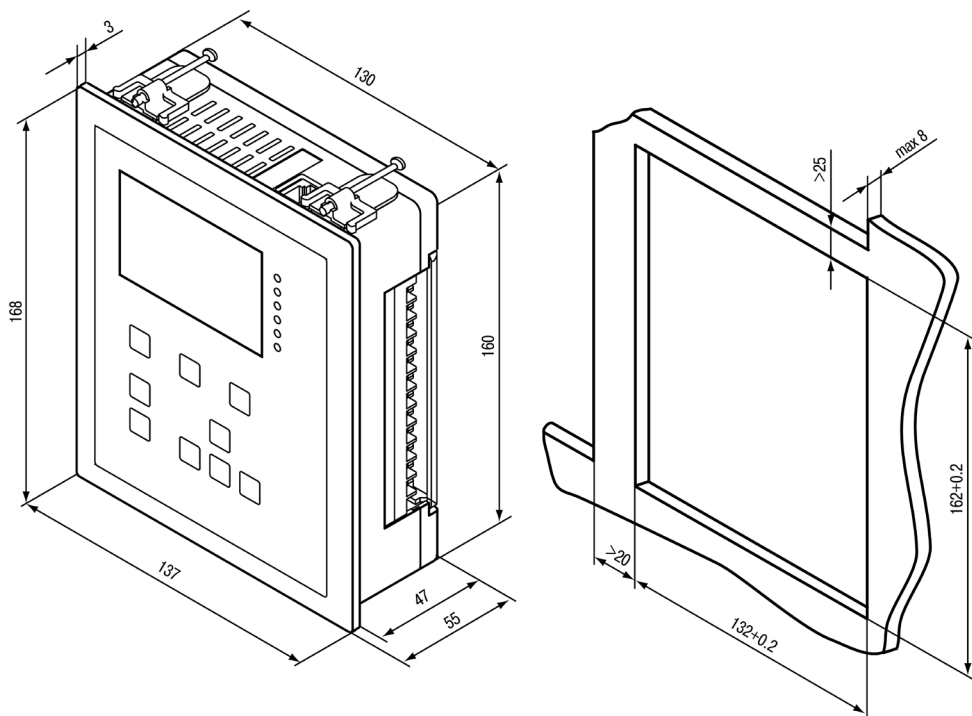


Рисунок А.1 – Габаритний та інсталяційний кресленики корпусу для кріплення на щит керування

Корпус ОВЕН ПЛК73
у середині щита
(зворотний бік)

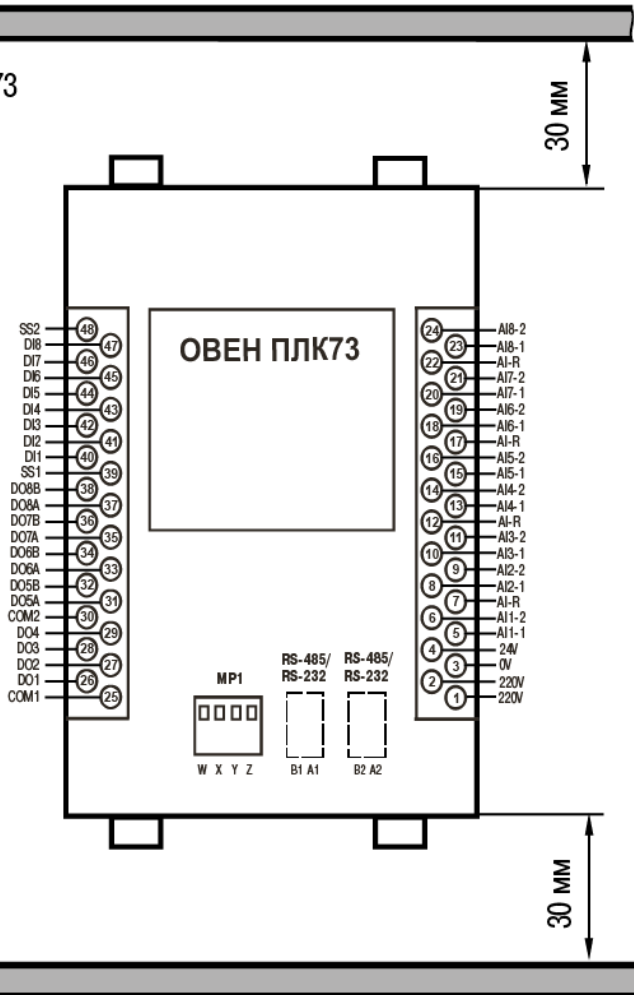


Рисунок А.2 – Відстань до стінок корпусу контролера при монтажі для забезпечення вентиляції

Додаток Б Схеми підключення

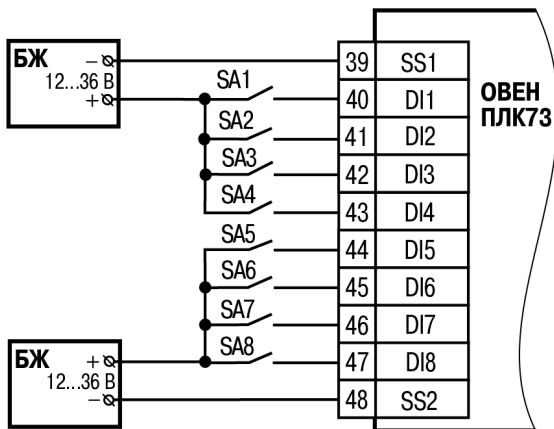


Рисунок Б.1 – Підключення датчиків до дискретних входів

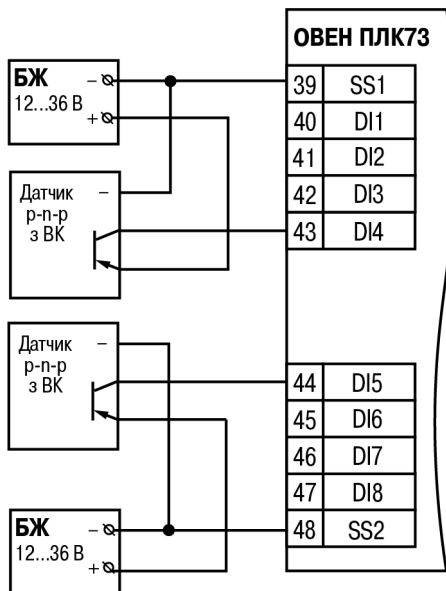


Рисунок Б.2 – Схема підключення р-п-р-датчиків

Примітка

- 1) Групи входів DI1...DI4 і DI5...DI8 гальванічно розв'язані.
- 2) Можна використовувати вбудований блок живлення: один загальний або два різних.
- 3) При використанні одного БЖ клеми SS1 і SS2 необхідно об'єднати.

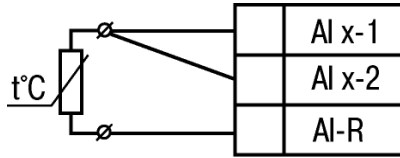


Рисунок Б.3 – Підключення термоперетворювача опору або резистивного датчика за трипровідною схемою

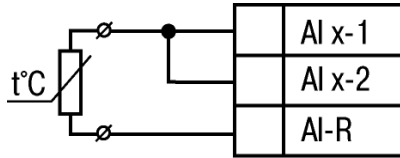


Рисунок Б.4 – Підключення резистивного датчика за двопровідною схемою

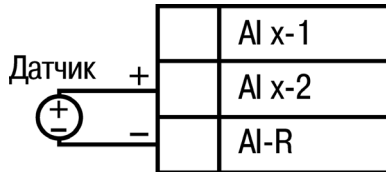


Рисунок Б.5 – Підключення активного датчика з виходом у вигляді напруги 0...1 В

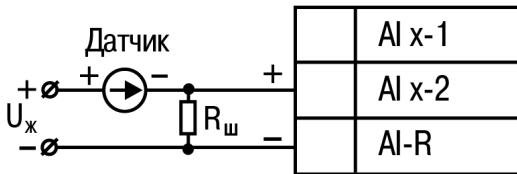


Рисунок Б.6 – Підключення активного датчика зі струмовим виходом 0...5 мА або 0 (4)...20 мА ($R_{ш} = 100,0 \text{ Ом} \pm 0,1 \%$)

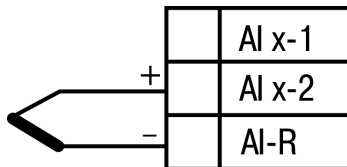


Рисунок Б.7 – Схема підключення термопар (термоелектричного перетворювача)

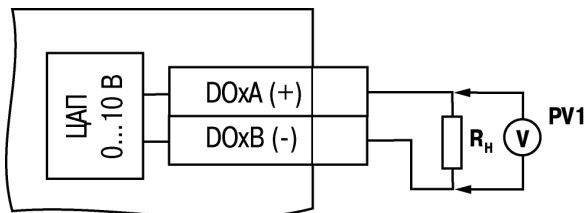


Рисунок Б.8 – Схема підключення навантаження до ВП типу «У»,
 $R_H > 2 \text{ кОм}$

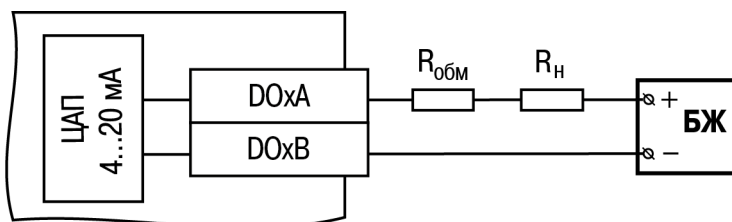


Рисунок Б.9 – Схема підключення навантаження до ВП типу «И»

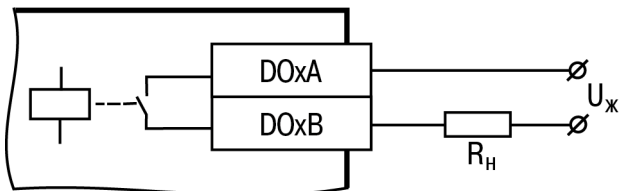
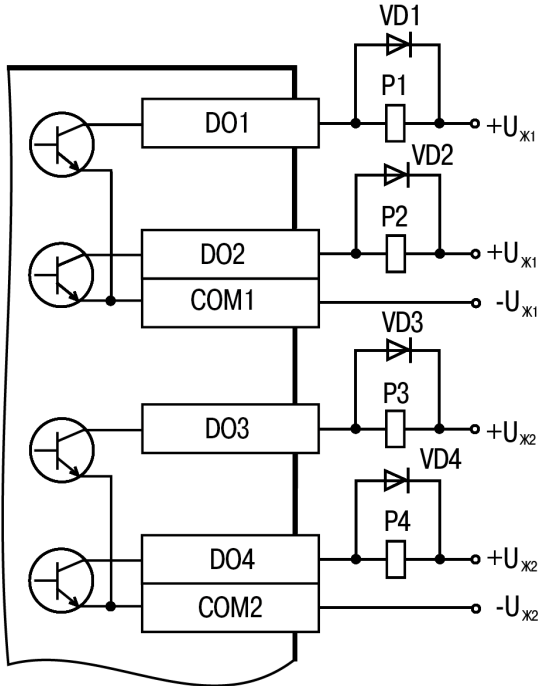
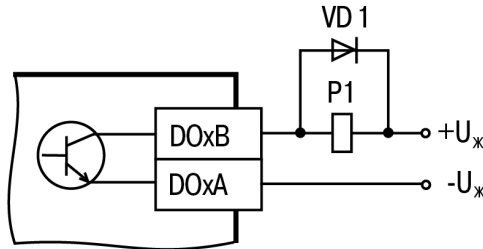


Рисунок Б.10 – Схема підключення навантаження до ВП типу «Р»



а) для виходів DO1 – DO4



б) для виходів DO5 – DO8

**Рисунок Б.11 – Схема підключення навантаження до ВП типу «К»
(діод VD має бути розрахований на напругу 100 В і струм 1 А)**

Примітка

1) групи виходів DO1...DO2 і DO3...DO4 гальванічно розв'язані, виходи DO5...DO8 гальванічно розв'язані;

2) для виходів DO1...DO4 можна використовувати вбудований блок живлення: один загальний або два різних;

3) при використанні для виходів одного БЖ необхідно об'єднати:

– для DO1...DO4 клеми COM1 і COM2;

– для DO5...DO8 клеми DOxA (+).

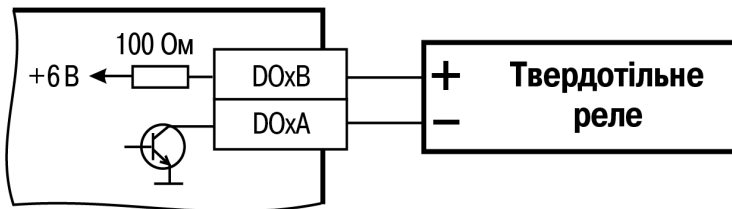


Рисунок Б.12 – Схема підключення навантаження до ВП типу «Т»

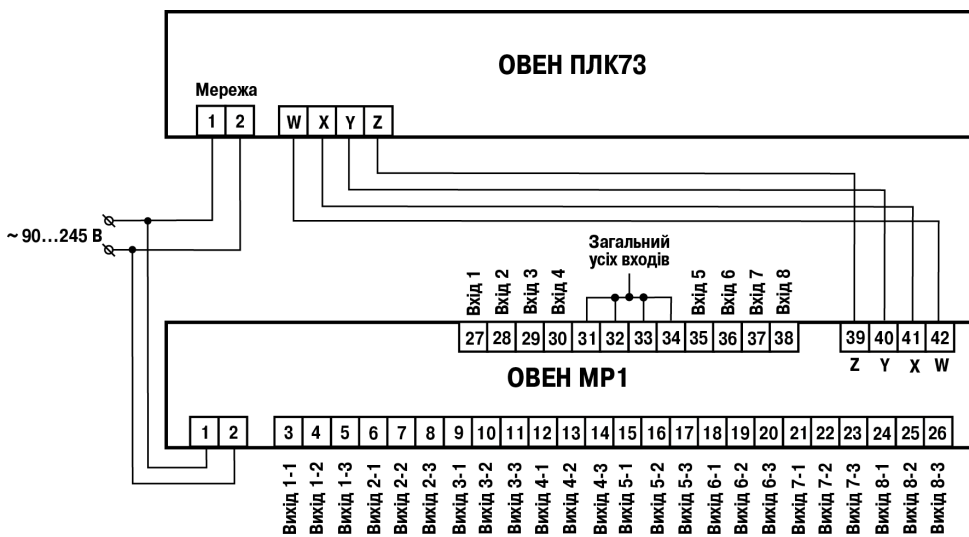


Рисунок Б.13 – Схема підключення модуля ОВЕН МР1 до ОВЕН ПЛК73

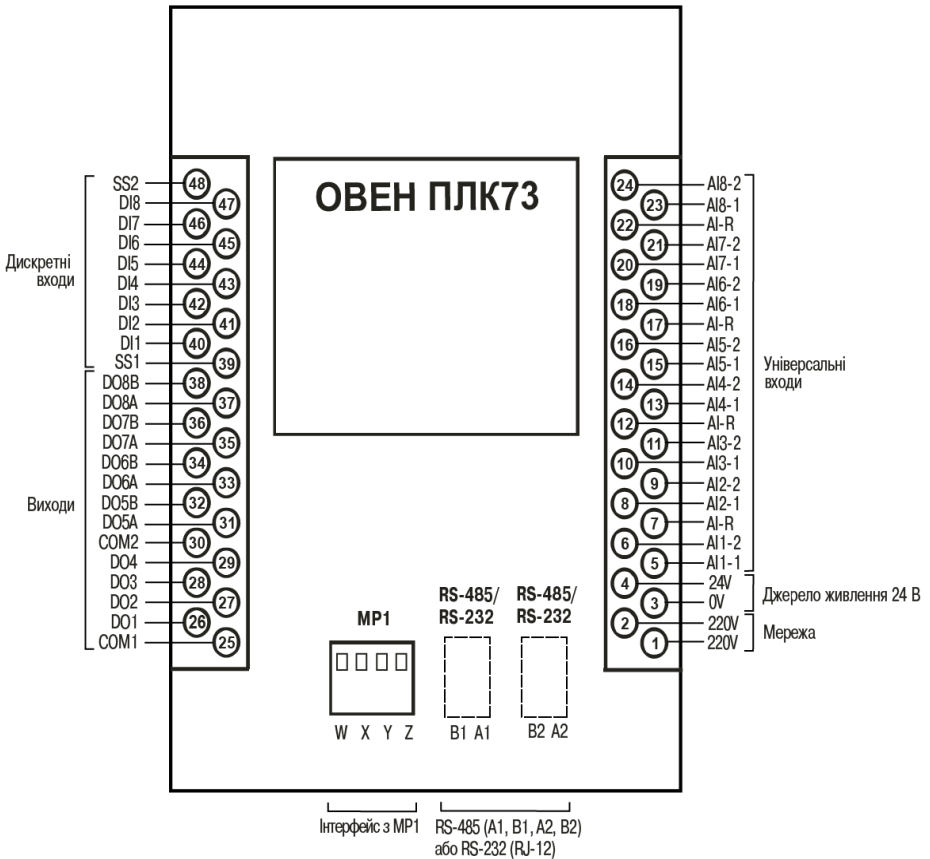


Рисунок Б.14 – Схеми розташування і призначення клем контролера (вид на задню стінку корпусу)

Примітка – інтерфейси RS-485 і RS-232 до комплекту постачання не входять, інтерфейсна плата з різними комбінаціями інтерфейсів замовляється окремо.

Додаток В

Схеми кабелів, що їх підключають

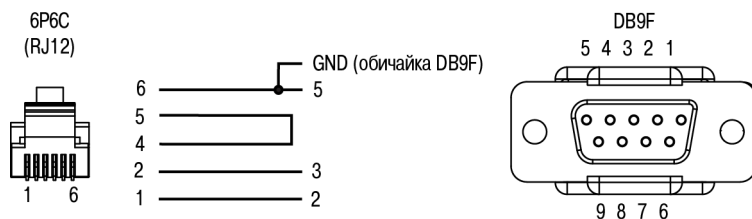


Рисунок В.1 – Схема кабелю програмування КС1, що входить до комплекту постачання

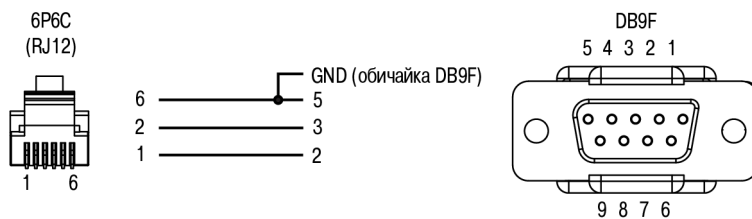


Рисунок В.2 – Схема кабелю програмування КС2

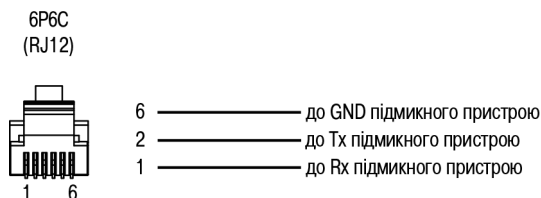


Рисунок В.3 – Схема кабелю для підключення контролера до порту RS-232

Примітка

1) Для підключення може використовуватися готовий кабель КС2 «ПЛК–Панель», купується окремо.

2) Кабель програмування КС1, що входить до комплекту постачання, призначений для підключення до ПК і не може бути використаний для підключення до порту RS-232 DEBUG інших пристроїв.

Додаток Г

Призначення контактів клемної колодки контролера

Таблиця Г.1

Номер контакту	Призначення	Номер контакту	Призначення
1	Живлення (мережа) (220V)	25	Загальний для виходів 1, 2 (COM1)
2	Живлення (мережа) (220V)	26	Вихід 1 (DO1)
3	Джерело напруги мінус 24 В (0V)	27	Вихід 2 (DO2)
4	Джерело напруги плюс 24 В (24V)	28	Вихід 3 (DO3)
5	Вхід 1-1 (AI1-1)	29	Вихід 4 (DO4)
6	Вхід 1-2 (AI1-2)	30	Загальний для виходів 3, 4 (COM2)
7	Вхід R (AI-R)	31	Вихід 5A (DO5A) (+)
8	Вхід 2-1 (AI2-1)	32	Вихід 5B (DO5B) (-)
9	Вхід 2-2 (AI2-2)	33	Вихід 6A (DO6A) (+)
10	Вхід 3-1 (AI3-1)	34	Вихід 6B (DO6B) (-)
11	Вхід 3-2 (AI3-2)	35	Вихід 7A (DO7A) (+)
12	Вхід R (AI-R)	36	Вихід 7B (DO7B) (-)
13	Вхід 4-1 (AI4-1)	37	Вихід 8A (DO8A) (+)
14	Вхід 4-2 (AI4-2)	38	Вихід 8B (DO8B) (-)
15	Вхід 5-1 (AI5-1)	39	Живлення дискретних входів 1 - 4 (SS1)
16	Вхід 5-2 (AI5-2)	40	Дискретний вхід 1 (DI1)
17	Вхід R (AI-R)	41	Дискретний вхід 2 (DI2)
18	Вхід 6-1 (AI6-1)	42	Дискретний вхід 3 (DI3)
19	Вхід 6-2 (AI6-2)	43	Дискретний вхід 4 (DI4)
20	Вхід 7-1 (AI7-1)	44	Дискретний вхід 5 (DI5)
21	Вхід 7-2 (AI7-2)	45	Дискретний вхід 6 (DI6)
22	Вхід R (AI-R)	46	Дискретний вхід 7 (DI7)
23	Вхід 8-1 (AI8-1)	47	Дискретний вхід 8 (DI8)
24	Вхід 8-2 (AI8-2)	48	Живлення дискретних входів 5 – 8 (SS2)

Додаток Д

Коди помилок контролера

Коди помилок контролера (розшифровка текстової інформації про помилки контролера) наведені у таблиці Д.1.

Таблиця Д.1 – Розшифровка текстової інформації про помилки контролера

Код помилки	Розшифровка помилки	Дії користувача
0	Відсутня помилка	Можна продовжувати роботу
	Перезавантаження при включенні живлення	
2	Вихід із sleep	Неправильний графік зниження напруги живлення. Можливо, є апаратна проблема. При неодноразовому прояві рекомендується відправити контролер у ремонт
3	Відбулося перезавантаження сторожовим таймером, обумовлене зависанням	Перевірити програму CoDeSys на наявність помилок
4	Soft reset	Сталося перезавантаження користувачем (натискання трьох кнопок на клавіатурі контролера) або перезавантаження було викликане з програми CoDeSys
5	User reset	Перезавантаження при появі сигналу на ніжці Reset ЦП. Цей сигнал може бути наведений сильною завадою або паразитними витоками на платі (наприклад, у разі наявності вологи всередині корпусу). Просушити контролер, якщо не допомагає – відправити у ремонт
6	Перезавантаження за сигналом BrownOut	Порушення режиму живлення схеми контролера. При неодноразовому прояві рекомендується відправити контролер у ремонт
401	Помилка взаємодії з EEPROM	Ці помилки можуть бути зумовлені або помилкою у програмі CoDeSys, пов'язаною, наприклад, із занадто частими зверненнями до пам'яті EEPROM контролера, або порушенням функцій роботи самого EEPROM. В останньому випадку необхідно відправити контролер у ремонт
402	Помилка запису в EEPROM	
403	Помилка читання з EEPROM	
404	Помилка роботи EEPROM	
500	Заголовок конфігурації пошкоджений	Програму CoDeSys у контролер записано некоректно і її необхідно оновити
501	Занадто багато рівнів конфігурації	Помилка у програмі CodeSys, створено занадто багато рівнів вкладеності при створенні параметрів користувача. Її необхідно усунути. Дозволено не більше 6 рівнів вкладеності

Закінчення таблиці Д.1

Код помилки	Розшифровка помилки	Дії користувача
600	Помилка допоміжного процесора дисплея	Відправити контролер у ремонт
601	Помилка допоміжного процесора аналогових входів/виходів	Відправити контролер у ремонт
1001	Дерево конфігурації містить помилки	Помилка у програмі CoDeSys при створенні параметрів користувача, яку необхідно усунути

Помилки з кодом 0...6 є некритичними, відображаються на РКІ у налагоджувальному режимі тільки за запитом користувача і не супроводжуються звуковою сигналізацією. Перехід у налагоджувальний режим здійснюється

комбінацією кнопок

ВИХІД

 +

АЛЬТ

 +

ВВІД

.

Помилки з кодами 400 є критичними. Робота програми контролера зупиняється, контролер переходить у режим індикації коду помилок на екрані, що супроводжується звуковою сигналізацією.

Додаток Е

Коди помилок вимірювача

Коди помилок вимірювача (розшифровка текстової інформації про помилки вимірювача) наведені у таблиці Е.1.

Таблиця Е.1 – Розшифровка текстової інформації про помилки вимірювача

Код	Текст на РКІ	Розшифровка	Дії користувача
0	Ошибка измерит	Виміряне значення є заздалегідь неправильним	Внутрішня помилка пристрою. Перезавантажити пристрій, якщо не допомагає – відправити у ремонт
6	Немає даних	Немає даних вимірювання	Почекати 3...5 с
7	Датчик отключён	Датчик відключено	Включити відповідний вхід у параметрі «конфигурация \ аналоговые вх \ Тип входа x (x=1...8)»
8	Высокая t ХС ТП	Висока температура холодного спаю, що реєструє температуру пристрою	Температура пристрою не відповідає умовам експлуатування – привести у норму; Помилка калібрування – провести калібрування знову;
9	Низкая t ХС ТП	Низька температура холодного спаю, що реєструє температуру пристрою	Апаратна помилка – перезапустити пристрій, якщо не допомагає – звернутися у ремонт
a	Значение велико	Обчислене значення занадто велике	Неправильно встановлений тип датчика – перевірити, встановити правильно; Датчик ненадійно підключений – перевірити надійність кріплення датчика; Датчик несправний – замінити; Датчик вимірює температуру вище допустимої – вибрати інший датчик; Апаратна помилка – перезапустити пристрій, якщо не допомагає – звернутися у ремонт

Закінчення таблиці Е.1

Код	Текст на РКІ	Розшифровка	Дії користувача
b	Значение мало	Обчислене значення занадто мале	Неправильно встановлений тип датчика – перевірити, встановити правильно; Датчик ненадійно підключений – перевірити надійність кріплення датчика; Датчик несправний – замінити; Датчик вимірює температуру нижче допустимої – вибрати інший датчик; Апаратна помилка – перезапустити пристрій, якщо не допомагає – звернутися у ремонт
c	Короткое зам.	Коротке замикання (ця індикація не виникає при КЗ з датчиком на вході типу «термопара» або «уніфікований датчик по напрузі і струму»)	Замкнуті накоротко входи пристрою – усунути; Неправильно підключений датчик – усунути; Неправильно обраний тип датчика – поміняти in-t; Датчик несправний – замінити; Апаратна помилка – перезапустити пристрій, якщо не допомагає – звернутися у ремонт
d	Обрыв датчика	Обрив датчика (ця індикація не виникає при обриві «уніфікованого датчика по напрузі і струму»)	Датчик не підключений до відповідного входу, – підключити; Датчик неправильно підключений – підключити правильно; Неправильно обраний тип датчика – поміняти in-t; Датчик несправний – замінити; Апаратна помилка – перезапустити пристрій, якщо не допомагає – звернутися у ремонт
e	Нет связи с АЦП	Відсутність зв'язку з АЦП	Внутрішня апаратна помилка – перезапустити пристрій, якщо не допомагає – звернутися у ремонт
f	Ошибка калибр.	Некоректний калібрувальний коефіцієнт	Не проведено калібрування – провести калібрування; Калібрування проведено некоректно – провести калібрування; Несправний пристрій – звернутися у ремонт

Додаток Ж

Підключення термоперетворювачів опору за двопровідною схемою

Ж.1 Як вказувалося раніше, ТО, що їх застосовують в якості датчиків, повинні з'єднуватися з аналоговими входами ОВЕН ПЛК73 за трипровідною схемою, її використання нейтралізує вплив опору сполучних проводів на результати вимірювання. Однак у технічно обгрунтованих випадках (наприклад, коли установлення контролера проводиться на об'єктах, обладнаних раніше прокладеними монтажними трасами) таке з'єднання може бути виконано і за двопровідною схемою. Таке з'єднання рекомендується застосовувати для високоомних датчиків (500, 1000 Ом).

При використанні двопровідної схеми слід пам'ятати, що показання контролера деякою мірою будуть залежати від зміни температури середовища, що оточує лінію зв'язку «датчик-контролер». Приклад підключення ТО опору до контактів «Вхід1» наведено на рисунку Б.4.

При використанні двопровідної схеми перед початком експлуатування контролера необхідно виконати дії, зазначені в п. Ж.2...Ж.8.

Ж.2 Провести підключення датчика за двопровідною схемою до відповідного входу контролера, аналогічно до того, як це зазначено на рисунку Б.4.

Ж.3 Підключити до лінії зв'язку «датчик-контролер» (до протилежних від контролера кінців лінії) замість ТО магазин опору типу Р4831 (або подібний йому з класом точності не гірше 0,05).

Ж.4 Встановити на магазині значення, рівне опору ТО при температурі 0 °С (50.000, 100.000 або 1000.000 Ом залежно від типу застосовуваного датчика).

Ж.5 Подати живлення на контролер і на відповідному каналі за показаннями індикатора зафіксувати величину відхилення температури від значення 0,0 °С. Отримане відхилення завжди повинно мати позитивне значення, а величина його буде залежати від опору лінії зв'язку «датчик-контролер».

Ж.6 Встановити для цього датчика у параметрі «Смещение входа» коефіцієнт корекції, рівний значенню, зафіксованому при виконанні робіт по п. Ж.5 (відхилення показань індикатора від 0,0 °С), але взятому з протилежним знаком, тобто зі знаком мінус.

Приклад –Після підключення до входу каналу ТО за двопровідною схемою і виконання робіт по п. Ж.5 на індикаторі зафіксовані показання 12,6 °С. Для компенсації опору лінії зв'язку в програмованому параметрі «Смещение входа» датчика каналу слід встановити значення – **012.6**.

Ж.7 Перевірити правильність задавання корекції; для цього слід, не змінюючи опору на магазині, перевести контролер у режим робота і переконатися, що показання на відповідному каналі індикатора дорівнюють 0 °С (з абсолютною похибкою не більше 0,2 °С). За потреби ці операції слід виконати для інших каналів вимірювання.

Додаток И

Від'єднання клемних колодок

И.1 Для від'єднання клемних колодок ОВЕН МР1 і RS-485 (клемних колодок RS-485 може не бути у контролері) на задній стінці контролера необхідно виконати таке:

- 1) відімкнути живлення контролера і підключених до нього пристроїв;
- 2) потягнути колодки у сторону від контролера.

И.2 Для від'єднання клемних колодок на бічних стінках контролера слід керуватися рисунком И.1:

- 1) відімкнути живлення контролера і підключених до нього пристроїв;
- 2) якщо до знімних колодок і рознімачів на задній стінці контролера підключені лінії зв'язку, то необхідно від'єднати знімні колодки з підключеними лініями зв'язку, потягнувши їх убік від контролера, а також від'єднати кабелі RS-232 від рознімачів RJ-12 (рознімачів RS-232 може не бути у контролері);
- 3) зняти задню кришку корпусу, для чого по черзі вигвинтити викруткою чотири гвинти із задньої кришки (див. рисунок И.1);
- 4) викрутити по два фіксувальних гвинти з кожної колодки;
- 5) підчепити колодки викруткою з двох бічних сторін і зняти у напрямку, зазначеному на рисунку И.1 стрілкою;

И.3 Збірку проводити у зворотній послідовності.

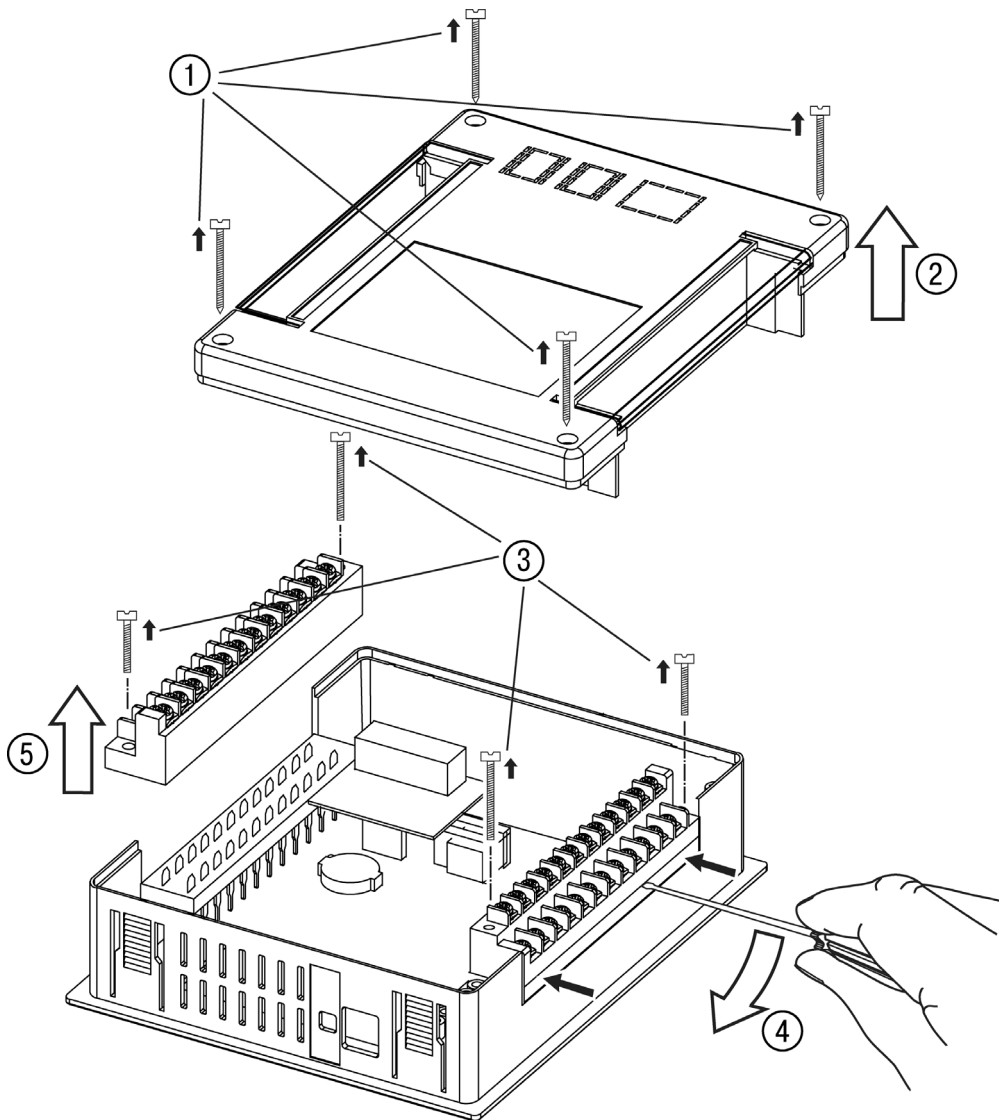


Рисунок И.1 – Від'єднання клемних колодок з бічних стінок контролера

Додаток К

Заміна інтерфейсної плати у контролері

Для визначеності, у цьому додатку передбачається, що у контролері встановлено інтерфейсну плату ПІ73-0 (базову) і потрібно її замінити на іншу. Якщо у контролері встановлено не ПІ73-0 і потрібно її замінити, то дії будуть аналогічними.

Для заміни інтерфейсної плати у контролері необхідно виконати таке:

- 1) відімкнути живлення контролера і підключених до нього пристроїв;
- 2) від'єднати знімну колодку ОВЕН МР1 на задній стінці контролера, потягнувши її убік від контролера;
- 3) зняти задню кришку корпусу, для чого по черзі вигвинтити викруткою чотири гвинти із задньої кришки (див. рисунок К.1);
- 4) вигвинтити 4 пластикових гвинти з інтерфейсної плати ПІ73-0 і від'єднати плату від міжплатного рознімача в напрямку, зазначеному на рисунку К.1 стрілкою;
- 5) встановити нову інтерфейсну плату на місце старої, при цьому необхідно проконтролювати, щоб всі контакти міжплатного рознімача були з'єднані з усіма контактами рознімача на інтерфейсній платі;

УВАГА! При неправильному установленні інтерфейсної плати – контролер може вийти з ладу після увімкнення його живлення.

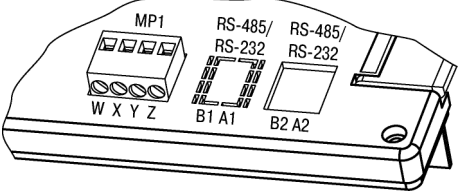
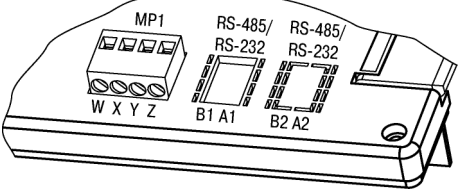
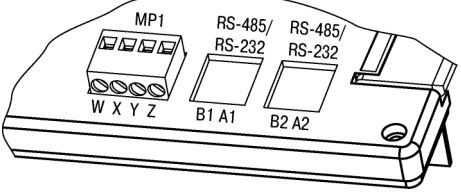
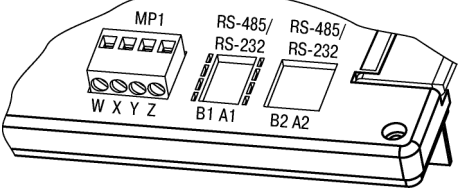
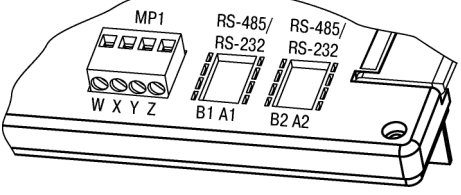
6) загвинтити 4 пластикових гвинти в нову інтерфейсну плату, контролюючи зусилля;

7) перед тим, як встановлювати задню кришку корпусу, її необхідно доопрацювати, для цього необхідно вирізати в ній вікна під рознімачі інтерфейсів RS-232 і RS-485 відповідно до таблиці К.1:

8) встановити задню кришку корпусу, а також знімні колодки інтерфейсів ОВЕН МР1 і RS-485 (якщо є), перевіривши, що знімні колодки вільно встановлюються і видаляються з доопрацьованої задньої кришки корпусу, а рознімачі інтерфейсів RS-232 (якщо вони є) – вільно входять у вікна задньої кришки;

9) по черзі загвинтити викруткою чотири гвинти у задню кришку корпусу.

Таблиця К.1 – Доопрацювання задньої кришки корпусу під розміачі інтерфейсів

Найменування інтерфейсної плати	Схема доопрацювань задньої кришки корпусу (вирізане вікно виділено частою пунктирною лінією)	Вбудовані інтерфейси (зліва направо)
ПІ73-1		ОБЕН MP1, відсутній, RS-232
ПІ73-2		ОБЕН MP1, RS-485, відсутній
ПІ73-3		ОБЕН MP1, RS-232, RS-232
ПІ73-4		ОБЕН MP1, RS-485, RS-232
ПІ73-5		ОБЕН MP1, RS-485, RS-485

Примітка – Доопрацювання виконується за схемою, що відповідає встановлюваній інтерфейсній платі, ножем, скальпелем або іншим відповідним інструментом.

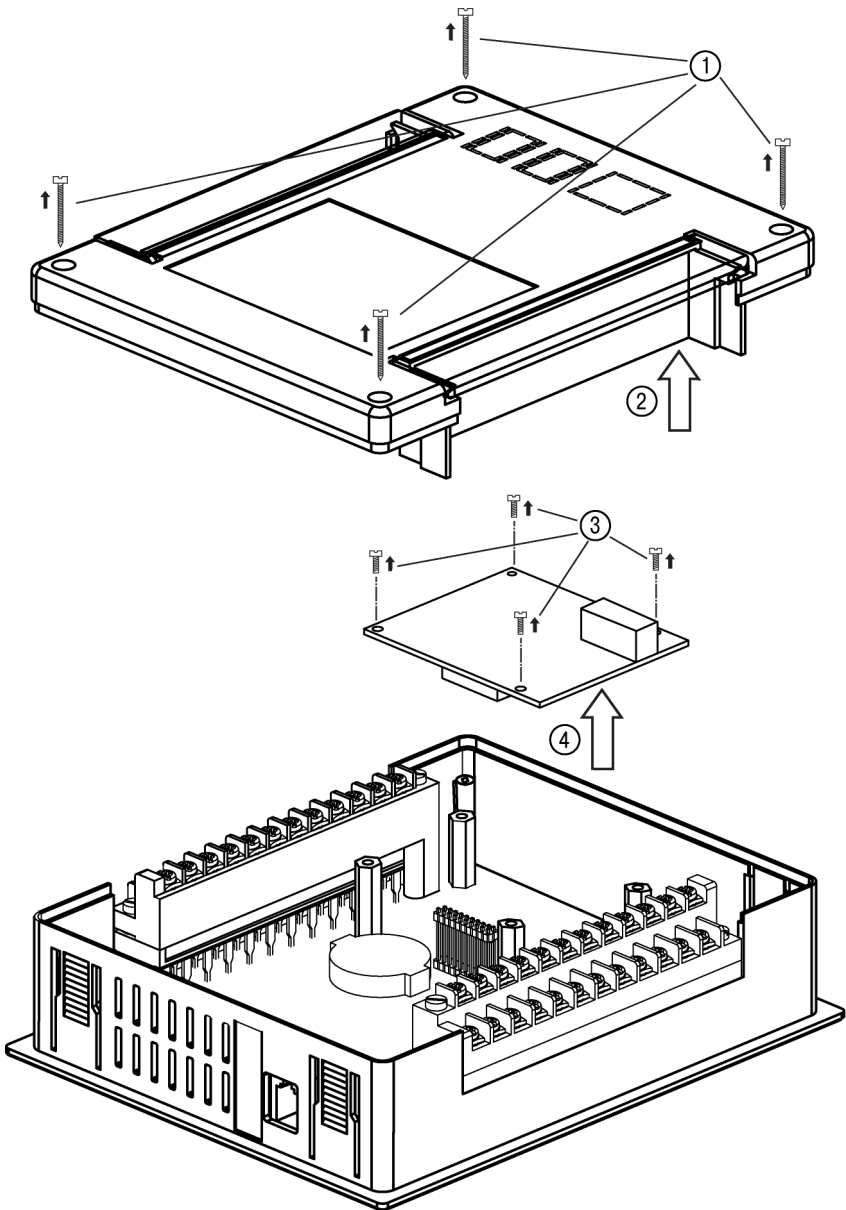


Рисунок К.1 – Заміна інтерфейсної плати



61153, м. Харків, вул. Гвардійців Широнінців, 3А
тел.: (057) 720-91-19
тех. підтримка 24/7: 0-800-21-01-96, support@owen.ua
відділ продажу: sales@owen.ua
www.owen.ua

реєстр.: № 0066_UA