

# ОВЕН БП14Б-Д4.Х-Х

## БЛОК ПИТАНИЯ МНОГОКАНАЛЬНЫЙ

### Краткое руководство



#### ВНИМАНИЕ

Монтаж на месте крепления следует производить **только при отключенном питании** прибора и всех подключенных к нему устройств.



#### ВНИМАНИЕ

При подключении нагрузки к выходу прибора **следует соблюдать полярность!** Неправильное подключение может привести к выходу из строя оборудования.



#### ПРЕДУПРЕЖДЕНИЕ

Для монтажа необходимо использовать только специальный инструмент для проведения электромонтажных работ.

#### Особенности прибора:

- ограничение выходного перенапряжения и тока;
- защита входа от перенапряжения и импульсных помех;
- защита от перегрузки, короткого замыкания и перегрева;
- наличие гальванически изолированных каналов питания датчиков.

#### Технические характеристики

Наименование		Значение			
		БП14Б-Д4.2-24	БП14Б-Д4.4-24	БП14Б-Д4.2-36	БП14Б-Д4.4-36
Выходные параметры	Номинальное напряжение	24 В		36 В	
	Максимальный ток нагрузки ( $I_{max}$ )	0,29 А	0,145 А	0,19 А	0,095 А
	Количество каналов	2	4	2	4
	Суммарная мощность	14 Вт			
	Мощность в канале	7 Вт	3,5 Вт	7 Вт	3,5 Вт
	Допустимое отклонение напряжения, в том числе: • нестабильность выходного напряжения от входного напряжения • нестабильность выходного напряжения от выходного тока (от 0,1 $I_{max}$ до $I_{max}$ ) • коэффициент температурной нестабильности	± 2 % ± 0,2 % ± 0,2 % ± 0,02 %/°C			
	Амплитуда пульсации выходного напряжения	60 мВ			
Входные параметры	Напряжение питания переменного тока	90...264 В			
	Частота переменного тока	47...63 Гц			
	Напряжение питания постоянного тока	110...370 В			
	Номинальный ток потребления, не более	0,15 А		0,13 А	
	КПД при номинальной нагрузке, не менее	85 %			
Защита	Тип защиты от перегрузки – ограничение выходного тока: порог ограничения выходного тока	1,2...1,8 $I_{max}$			
	Уровень радиопомех по ДСТУ EN 61204-3	группа C			
Безопасность и ЭМС	Степень защиты по ДСТУ EN 60529	IP20			
	Класс защиты от поражения электрическим током по ДСТУ EN 61140	II			
	Электрическая прочность изоляции: • вход-выход, выход-выход • вход-корпус	2000 В 3000 В			
	Диапазон температуры окружающей среды: • рабочий • по спецзаказу	минус 20...+50 °C минус 40...+50 °C			
Окружающая среда	Температура хранения и транспортирования	минус 25...+55 °C			
	Срок гарантийного обслуживания	30 месяцев			
Прочее	Масса, не более	0,135 кг			

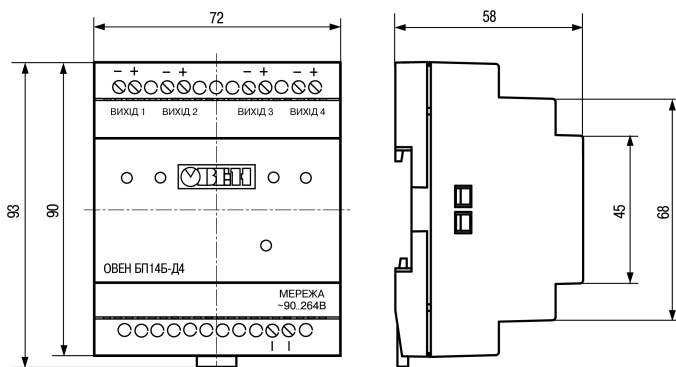
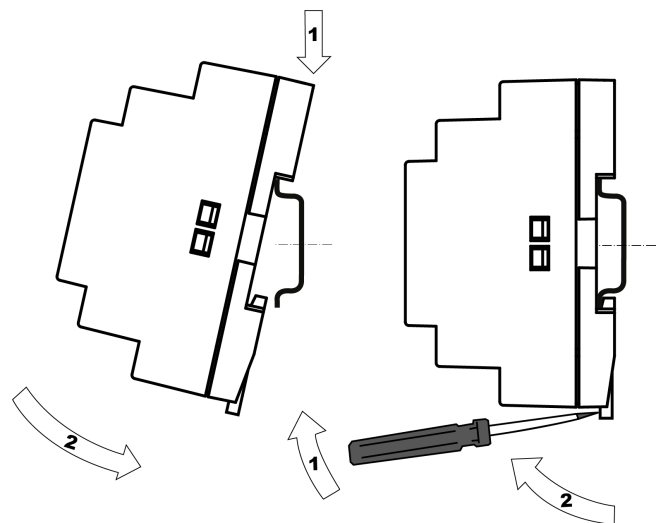


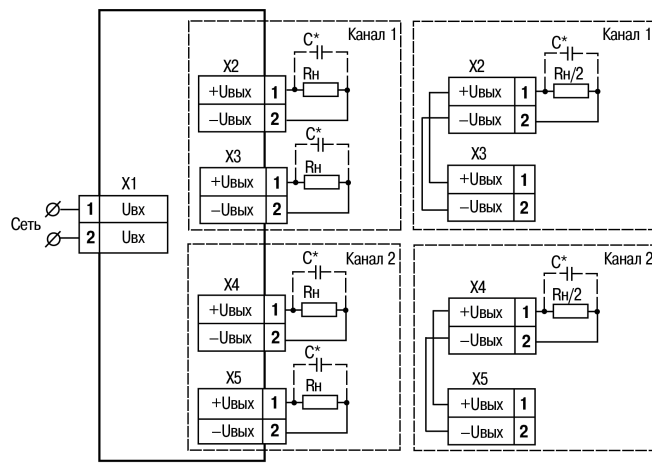
Рисунок 1 - Габаритные размеры прибора



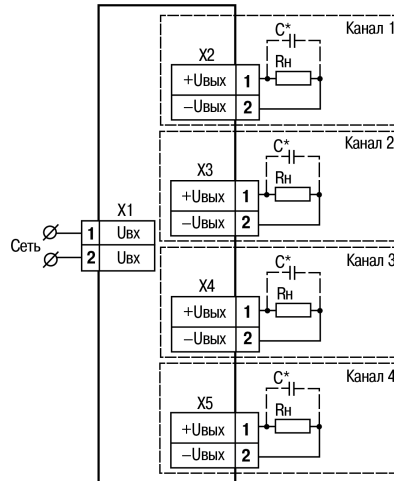
1)

2)

Рисунок 2 - Монтаж (1) и демонтаж (2) прибора



1)



2)



**ПРЕДУПРЕЖДЕНИЕ**

\* Если длина проводов между блоком и нагрузкой более 1 м и на входе нагрузки отсутствуют входные конденсаторы, рекомендуется параллельно нагрузке подключить керамический конденсатор емкостью не менее 0,1 мкФ и напряжением  $\geq 1,5 U_{вых}$ .

Рисунок 3 - Схема подключения (1) БП14Б-Д4.2-Х и (2) БП14Б-Д4.4-Х

61153, г. Харьков, ул. Гвардейцев Широнинцев, 3А  
 тел.: (057) 720-91-19  
 тех. поддержка 24/7: 0-800-21-01-96, support@owen.ua  
 отдел продаж: sales@owen.ua  
 www.owen.ua  
 per.: 2-RU-101394-1.2

