

AC4(M01)

Преобразователь интерфейсов RS-485 – USB

Руководство по эксплуатации

АРАВ.426449.029 РЭ

Предупредительные сообщения

В этом руководстве применяются следующие предупреждения:

**ОПАСНОСТЬ**

Ключевое слово ОПАСНОСТЬ сообщает о **непосредственной угрозе опасной ситуации**, которая приведет к смерти или серьезной травме, если ее не предотвратить.

**ВНИМАНИЕ**

Ключевое слово ВНИМАНИЕ сообщает о **потенциально опасной ситуации**, которая может привести к небольшим травмам.

**ПРЕДУПРЕЖДЕНИЕ**

Ключевое слово ПРЕДУПРЕЖДЕНИЕ сообщает о **потенциально опасной ситуации**, которая может привести к повреждению имущества.

**ПРИМЕЧАНИЕ**

Ключевое слово ПРИМЕЧАНИЕ обращает внимание на полезные советы и рекомендации, а также информацию для эффективной и безаварийной работы оборудования.

Ограничение ответственности

Ни при каких обстоятельствах ООО «АКУТЕК» и его контрагенты не будут нести юридическую ответственность и не будут признавать за собой каких-либо обязательств в связи с любым ущербом, возникшим в результате установки или использования прибора с нарушением действующей нормативно-технической документации.

1 Введение

Настоящее руководство предназначено для ознакомления обслуживающего персонала с устройством, принципом действия, конструкцией, технической эксплуатацией и обслуживанием преобразователя интерфейсов RS-485 – USB AC4(M01), далее по тексту именуемого «прибор».

Прибор предназначен для взаимного преобразования сигналов USB и RS-485 с обеспечением гальванической изоляции.

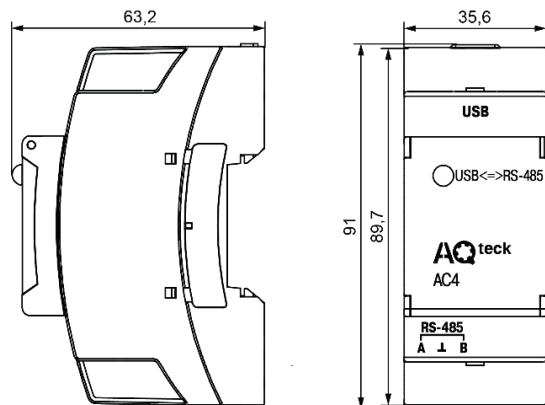


Рисунок 2.1 – Габаритные размеры

3 Условия эксплуатации

Прибор предназначен для эксплуатации в следующих условиях:

- закрытые взрывобезопасные помещения без агрессивных паров и газов;
- не допускается попадание влаги на контакты разъемов и внутрь прибора;
- запрещается использование прибора в агрессивных средах с содержанием кислоты, щелочей, масел и т. д.

Таблица 3.1 – Условия окружающей среды

Наименование	Значение
Температура окружающей среды	-20...+75 °С
Температура транспортирования и хранения	-25...+55 °С
Относительная влажность воздуха, не более (при температуре +25 °С и ниже)	80 % (без конденсации влаги)
Высота над уровнем моря	1000 м

**ПРЕДУПРЕЖДЕНИЕ**

Требования к внешним факторам являются обязательными, поскольку относятся к требованиям безопасности.

Прибор позволяет подключать к промышленной сети RS-485 персональный компьютер, имеющий USB-порт. Прибор питается от шины USB.

Прибор изготавливается в соответствии с ТУ У 30.0-35348663-013:2011.

Подключать, настраивать и проводить техническое обслуживание прибора должен только квалифицированный специалист после ознакомления с данным руководством.

Обозначение при заказе: **AC4**.

2 Технические характеристики

Таблица 2.1 – Характеристики прибора

Наименование	Значение
Питание	
Входное напряжение питания DC	4,75–5,25 В
Класс защиты по ДСТУ EN 61140	III
Потребляемая мощность	0,5 Вт
Электрическая прочность изоляции	1500 В
Интерфейс USB	
Стандарт	USB 2.0
Разъем	Тип B
Передаваемые сигналы	D+, D–
Максимальная длина линии связи	3 м
Интерфейс RS-485	
Стандарт	EIA/TIA-485
Разъем	Клеммы
Передаваемые сигналы	A (Data+), B (Data–)
Максимальная скорость передачи данных	115200 бит/с
Максимальная длина линии связи	1200 м
Максимальное количество приборов	32 шт.
Общая информация	
Габаритные размеры	См. рисунок 2.1
Степень защиты	IP20
Крепление	На DIN-рейку
Масса	65 г

4 Устройство

Устройство прибора:

1. **Пластиковый корпус** для крепления на DIN-рейку 35 мм.
2. **Разъем интерфейса USB** для подключения персонального компьютера.
3. **Винтовой разъем** для подключения к устройству прибора с интерфейсом RS-485.
4. **Светодиод «USB<=>RS-485»** для индикации состояния прибора (см. таблицу 4.1).
5. **DIP-переключатели** для подключения встроенных концевых согласующих резисторов (см. таблицу 4.2).

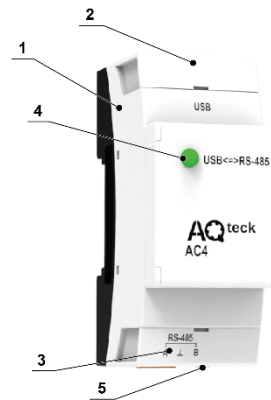


Рисунок 4.1 – Устройство прибора

Таблица 4.1 – Индикация состояния прибора

Светодиод	Описание
Светится	Напряжение питания есть
Не светится	Напряжения питания нет

Таблица 4.2 – Положения DIP-переключ.

Положение DIP-переключ.				
Сопrotивл. согласующего резистора	Резистор не подключ.	$R_{cp} = 620 \text{ Ом} \pm 5 \%$	$R_{cp} = 120 \text{ Ом} \pm 5 \%$	$R_{cp} = 100 \text{ Ом} \pm 5 \%$

**ПРИМЕЧАНИЕ**

Белым цветом обозначено положение переключателя

5 Монтаж

Для монтажа прибора следует:

1. Подготовить место на DIN-рейке для установки прибора в соответствии с габаритными размерами.
2. Установить прибор на DIN-рейку.
3. С усилием прижать прибор к DIN-рейке в направлении, показанном стрелкой, до фиксации защелки.

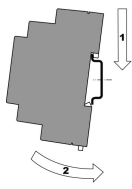


Рисунок 5.1 – Монтаж на DIN-рейку

Для демонтажа прибора следует:

1. Отсоединить линии связи с внешними устройствами.
2. В ушко защелки вставить острие отвертки.
3. Защелку отжать, после чего отделить прибор от DIN-рейки.

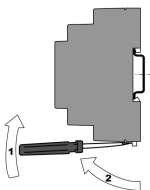


Рисунок 5.2 – Демонтаж

6 Подключение

Прибор должен быть подключен в соответствии со схемой на рисунке 6.1.

Для подключения прибора следует:

- подключить USB-порт преобразователя к USB-порту персонального компьютера;
- подсоединить кабель интерфейса RS-485 к прибору, соблюдая полярность.

Рекомендации по подключению:

- для обеспечения надежности винтовых соединений рекомендуется использовать медные кабели с многопроволочными жилами сечением не более 0,75 мм², концы которых перед подключением следует тщательно зачистить, залудить или обжать в наконечники;
- прокладку низковольтных сигнальных цепей следует выполнять отдельно от линии сетевого питания прибора и вдали от мощных источников электромагнитных излучений. Длина линий должна быть по возможности минимальной;
- для повышения помехозащищенности сигнальные цепи рекомендуется подключать с помощью экранированных кабелей.

9 Маркировка

На корпус прибора нанесены:

- товарный знак предприятия-изготовителя;
- условное обозначение прибора;
- знак соответствия техническим регламентам;
- класс электробезопасности по ДСТУ EN 61140;
- степень защиты по ДСТУ EN 60529;
- род тока питания, номинальное напряжение или диапазон напряжений питания;
- номинальная потребляемая мощность;
- заводской номер и год выпуска (штрихкод);
- схема подключения.

На потребительскую тару нанесены:

- товарный знак и адрес предприятия-изготовителя;
- наименование и (или) условное обозначение исполнения прибора;
- заводской номер прибора (штрихкод);
- дата упаковки.

10 Упаковка

Упаковка прибора производится по ДСТУ 8281 в индивидуальную потребительскую тару, выполненную из гофрированного картона. Перед укладкой в индивидуальную потребительскую тару каждый прибор следует упаковать в пакет из полиэтиленовой пленки.

Упаковка прибора должна соответствовать документации предприятия-изготовителя и обеспечивать сохранность прибора при хранении и транспортировке.

Допускается использование другого вида упаковки по согласованию с Заказчиком.



ПРЕДУПРЕЖДЕНИЕ

Для подключения к сети RS-485 необходимо использовать витую пару.

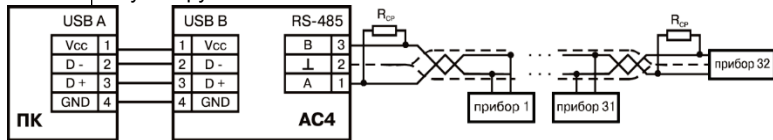


Рисунок 6.1 – Схема подключения



ПРЕДУПРЕЖДЕНИЕ

Перед использованием прибора на ПК следует установить драйвер (доступен на сайте компании). Список поддерживаемых операционных систем приведен ниже. При наличии доступа в Интернет при подключении прибора к ПК драйвер установится автоматически.

Совместимость с операционными системами:

- Windows XP/2K/Server 2003/Vista/7/8/8.1/10;
- Linux 2.6.x/3.x.x;
- Mac OS X.

7 Техническое обслуживание

Техническое обслуживание прибора проводится не реже одного раза в 6 месяцев и включает в себя следующие процедуры:

- проверка крепления прибора;
- проверка винтовых соединений;
- удаление пыли и грязи с клеммника прибора.

8 Транспортирование и хранение

Транспортировка прибора в упаковке допускается в следующих условиях:

- температура окружающего воздуха от минус 20 до плюс 75 °С;
- относительная влажность воздуха не более 95 % при +35 °С;
- транспортировка допускается всеми видами закрытого транспорта;
- транспортировка авиатранспортом должна проводиться в отапливаемых герметичных отсеках.

Хранение прибора в упаковке допускается в следующих условиях:

- температура окружающего воздуха от +5 до +40 °С;
- относительная влажность воздуха не более 80 % при +25 °С;
- хранить прибор необходимо в картонной таре в закрытых отапливаемых помещениях.

11 Комплектность

Наименование	Количество
Прибор	1 шт.
Паспорт и гарантийный талон	1 экз.
Руководство по эксплуатации	1 экз.
Кабель USB 2.0 A-B	1 шт.



ПРЕДУПРЕЖДЕНИЕ

Производитель оставляет за собой право внесения дополнений в комплектность прибора.

61153, г. Харьков, ул. Гвардейцев Широнинцев, 3А
 тел.: (057) 720-91-19
 тех. поддержка: 0-800-21-01-96 (многоканальный),
 support@aqteck.com.ua
 отдел продаж: sales@aqteck.com.ua
 aqteck.com.ua
 рег.: 2-RU-1066-1.1