



ПРМ-Х.1

Модуль розширення дискретного вводу/виводу



Настанова щодо експлуатування
АРАВ.421445.219 HE

04.2024
версія 1.1

Зміст

Вступ	3
Попереджувальні повідомлення	4
Терміни та аббревіатури	5
1 Призначення	6
2 Технічні характеристики та умови експлуатування	7
2.1 Технічні характеристики	7
2.2 Характеристики входів	7
2.3 Характеристики виходів.....	8
2.4 Умови експлуатування.....	9
3 Заходи безпеки	10
4 Монтаж	11
4.1 Установлення.....	11
4.2 Швидка заміна.....	11
5 Підключення	12
5.1 Рекомендації щодо підключення.....	12
5.2 Порядок підключення	12
5.3 Завади і методи їх придушення.....	12
5.4 Схеми гальванічної розв'язки	13
5.5 Призначення контактів клемника	13
5.6 Підключення модуля до головного пристрою	15
5.7 Підключення датчиків	16
5.7.1 Загальні відомості.....	16
5.7.2 Підключення дискретних датчиків з виходом типу «сухий контакт»	16
5.7.3 Підключення трипроводових дискретних датчиків, що мають вихідний транзистор р-п-р-типу з відкритим колектором	16
5.8 Підключення навантаження до ВЕ	17
5.8.1 Підключення навантаження до ВЕ типу «Р»	17
6 Експлуатування	18
6.1 Принцип роботи	18
6.2 Індикація	18
7 Налаштування	19
7.1 Загальні відомості.....	19
7.2 Додавання модулів до AQLogic.....	19
7.3 Конфігурування модулів у AQLogic	20
7.4 Оновлення вбудованого ПЗ.....	20
8 Технічне обслуговування	21
8.1 Загальні вказівки.....	21
9 Маркування	21
10 Пакування	21
11 Транспортування та зберігання	22
12 Комплектність	22

Вступ

Цю настанову щодо експлуатування призначено для ознайомлення обслуговуючого персоналу з побудовою, принципом дії, конструкцією, роботою та технічним обслуговуванням модуля розширення дискретного вводу/виводу ПРМ-х.1, надалі у тексті іменованого «**модуль**» або «**пристрій**».

Підключення, налаштування та технічне обслуговування пристрою повинні проводити тільки кваліфіковані фахівці після прочитання цієї настанови щодо експлуатування.

Модуль випускається згідно з ТУ У 27.1-35348663-050:2024. Декларацію про відповідність розміщено на сайті: aqteck.com.ua.

Пристрій виготовляється в декількох модифікаціях, що відрізняються одна від одної напругою живлення та напругою живлення дискретних входів.

Пристрій виготовляється у різних модифікаціях, зашифрованих у кодї повного умовного позначення:

ПРМ-Х.1,

де **Х** – тип напруги живлення.

1 – 8 дискретних входів / 8 дискретних виходів.

Типи напруг живлення:

230 – робота від змінного струму номінальною напругою 230 В.

24 – робота від постійного струму номінальною напругою 24 В.

Приклад найменування модуля при замовленні: **ПРМ-230.1**

Наведене умовне позначення вказує, що виготовленню та постачанню підлягає модуль, який працює при номінальній напрузі 230 В змінного струму та оснащений:

- вісьмома дискретними входами для сигналів 230 В змінного струму;
- вісьмома дискретними виходами типу «електромагнітне реле».

Попереджувальні повідомлення

У цій настанові застосовуються такі попередження:



НЕБЕЗПЕКА

Ключове слово НЕБЕЗПЕКА повідомляє про **безпосередню загрозу небезпечної ситуації**, що призведе до смерті або серйозної травми, якщо їй не запобігти.



УВАГА

Ключове слово УВАГА повідомляє про **потенційно небезпечну ситуацію**, яка може призвести до невеликих травм.



ПОПЕРЕДЖЕННЯ

Ключове слово ПОПЕРЕДЖЕННЯ повідомляє про **потенційно небезпечну ситуацію**, яка може призвести до пошкодження майна.



ПРИМІТКА

Ключове слово ПРИМІТКА звертає увагу на корисні поради та рекомендації, а також інформацію для ефективної та безаварійної роботи обладнання.

Обмеження відповідальності

Ні за яких обставин ТОВ «АКУТЕК» та його контрагенти не будуть нести юридичної відповідальності і не будуть визнавати за собою яких-небудь зобов'язань у зв'язку з будь-яким збитком, що виник у результаті встановлення або використання пристрою з порушенням діючої нормативно-технічної документації.

Терміни та абревіатури

Виконавчий механізм (ВМ) – зовнішній пристрій, що функціонує під керуванням пристрою.

Вихідний елемент (ВЕ) – елемент схеми пристрою, що його використовують для підключення виконавчих механізмів або комутації зовнішнього керуючого сигналу.

Параметри – значення, що визначають конфігурацію пристрою. Задаються у AQLogic.

ПК – персональний комп'ютер.

Слот 1, Слот 2 – місце розташування модуля щодо головного пристрою.

Формат даних – тип значень параметрів (ціле число, число з рухомою комою та ін.).

1 Призначення

Модуль призначено для збільшення кількості входів і виходів головного пристрою.

За сигналами від головного пристрою модуль керує вісьмома вбудованими дискретними ВЕ, які використовуються для підключення виконавчих механізмів з дискретним керуванням. Також модуль зчитує стан восьми дискретних входів і передає їх у головний пристрій.

2 Технічні характеристики та умови експлуатування

2.1 Технічні характеристики

Таблиця 2.1 – Список модифікацій

Модифікація	Тип живлення	Входи	Виходи
		Дискретні	Дискретні
ПРМ-230.1	~230 В	8 ДФ	8 Р
ПРМ-24.1	=24 В	8 Д	8 Р

Таблиця 2.2 – Загальні технічні характеристики

Найменування	Значення
Програмування	
Середовище програмування	AQLogic
Комунікаційний інтерфейс	
Швидкість обміну по внутрішній шині пакетами даних по 16 біт	4000 пакет/с
Частота внутрішньої шини	2,25 МГц
Максимальна кількість модулів на шині	2 шт.
Конструкція	
Тип корпусу	Для кріплення на DIN-рейку (35 мм)
Габаритні розміри	(72 × 93 × 61) ± 1 мм
Ступінь захисту корпусу за ДСТУ EN 60529	IP20
Маса модуля, не більше	0,4 кг
Середній термін служби	8 років

Таблиця 2.3 – Зведена таблиця характеристик

Тип	Таблиця характеристик
Дискретний вхід для сигналів ~230 В (вхід типу «ДФ»)	таблиця 2.4
Дискретний вхід для сигналів =24 В (вхід типу «Д»)	таблиця 2.5
Дискретний вихід типу «електромагнітне реле» (вихід типу «Р»)	таблиця 2.6

2.2 Характеристики входів

Таблиця 2.4 – Характеристики дискретних входів типу «ДФ»

Найменування	Значення
Номинальна напруга живлення	230 В (змінний струм)
Максимально допустима напруга живлення	264 В (змінний струм)
Тип датчика для дискретного входу	Механічні комутаційні пристрої (контакти кнопок, вимикачів, герконів, реле і т. п.)
Напруга «логічної одиниці»	159...264 В
Струм «логічної одиниці»	0,75...1,5 мА
Напруга «логічного нуля»	0...40 В
Струм «логічного нуля»	0...0,5 мА
Мінімальна тривалість імпульсу, що сприймається дискретним входом	50 мс
Максимальний час реакції пристрою (зміни значення ВЕ, зв'язаного з	100 мс
Електрична міцність ізоляції:	
між групами входів	1780 В
між іншими колами модуля	2830 В

Таблиця 2.5 – Характеристики дискретних входів типу «Д»

Найменування	Значення
Номинальна напруга живлення	24 В (постійний струм)
Максимально допустима напруга живлення	30 В (постійний струм)
Тип датчика для дискретного входу	Механічні комутаційні пристрої (контакти кнопок, вимикачів, герконів, реле і т. ін.); датчики з вихідними транзисторними ключами (наприклад, транзистор р-п-р-типу з відкритим колектором на виході)
Напруга «логічної одиниці»	15...30 В
Струм «логічної одиниці»	0...5 мА
Напруга «логічного нуля»	-3...+5 В
Струм «логічного нуля»	0...1 мА
Мінімальна тривалість імпульсу, що сприймається дискретним входом	5 мс*
Максимальний час реакції пристрою (зміни значення ВЕ, зв'язаного з дискретним входом)	30 мс
Електрична міцність ізоляції: між групами входів між іншими колами модуля	1780 В 2830 В
* Максимальна частота, що сприймається дискретним входом типу «Д», залежить від часу циклу програми користувача, шпаруватості імпульсів і встановленого часу фільтра.	

2.3 Характеристики виходів

Таблиця 2.6 – Характеристики дискретних виходів типу «Р»

Найменування	Значення
Тип вихідного пристрою	Електромагнітне реле (нормально розімкнені контакти)
Електрична міцність ізоляції: між виходом та іншими колами між групами виходів	2830 В 1780 В
Комутована напруга у навантаженні для кола постійного струму, не більше для кола змінного струму, не більше	30 В (резистивне навантаження) 250 В (резистивне навантаження)
Допустимий струм навантаження, не більше	5 А при напрузі не більше 250 В змінного струму і $\cos(\varphi) > 0,95$; 3 А при напрузі не більше 30 В постійного струму
Допустимий струм навантаження, не менше	10 мА (при 5 В постійного струму)
Електричний ресурс реле, не менше	200000 циклів: 5 А при 250 В змінного струму; 100000 циклів: 3 А, 30 В постійного струму, резистивне навантаження

2.4 Умови експлуатування

Пристрій призначений для експлуатування в таких умовах:

- закриті вибухобезпечні приміщення без агресивних парів і газів;
- температура навколишнього повітря від мінус 20 до плюс 55 °С;
- верхня межа відносної вологості повітря: не більше 80 % при +35 °С і більш низьких температурах без конденсації вологи;
- допустимий ступінь забруднення 1 (несуттєві забруднення або наявність тільки сухих непровідних забруднень);
- атмосферний тиск від 84 до 106,7 кПа.

Пристрій відповідає вимогам щодо стійкості до впливу завад відповідно до ДСТУ EN 61131-2.

За рівнем випромінювання радіозавад (завадоємкості) пристрій відповідає ДСТУ EN 61131-2.

3 Заходи безпеки

За способом захисту обслуговуючого персоналу від ураження електричним струмом пристрій належить до класу II за ДСТУ EN 61140.

Під час експлуатування та технічного обслуговування необхідно дотримуватися вимог таких нормативних документів: Правила технічної експлуатації електроустановок споживачів і Правила улаштування електроустановок.

Під час експлуатування пристрою відкриті контакти клемника знаходяться під небезпечною для життя напругою. Пристрій слід встановлювати у спеціалізованих шафах, доступних тільки кваліфікованим фахівцям.

Будь-які підключення до пристрою та роботи з його технічного обслуговування слід проводити тільки при вимкненому живленні пристрою і підключених до нього приладів.

Не допускається потрапляння вологи на контакти вихідного рознімача і внутрішні електроелементи пристрою. Пристрій заборонено використовувати в агресивних середовищах із вмістом в атмосфері кислот, лугів, масел і т. п.

4 Монтаж

4.1 Установлення

Для монтажу пристрою слід:

1. Підготувати на DIN-рейці місце для встановлення пристрою з урахуванням розмірів корпусу (див. [рисунок 4.2](#)).

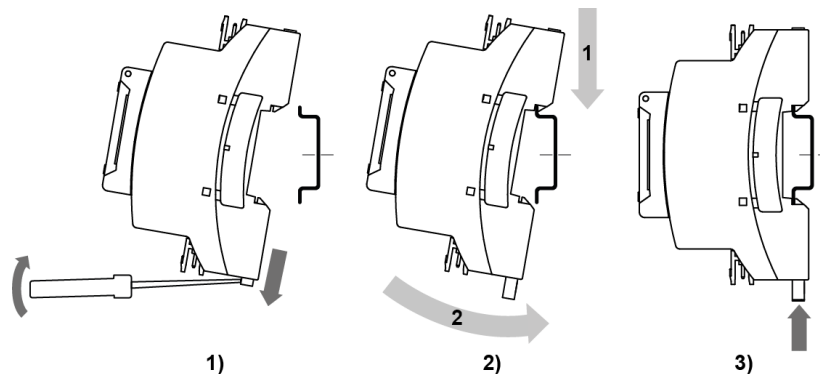


Рисунок 4.1 – Установлення пристрою

2. Встановити пристрій на DIN-рейку відповідно до рисунку у напрямку стрілки 1 ([рисунок 4.1](#), 2);
3. Вставивши викрутку у вушко, відтягнути засувку [рисунок 4.1](#), 1).
4. Притиснути пристрій до DIN-рейки в напрямку, показаному стрілкою 2. Зафіксувати засувку (див. [рисунок 4.1](#), 3).
5. Змонтувати зовнішні пристрої за допомогою відповідних клемників з комплекту постачання.

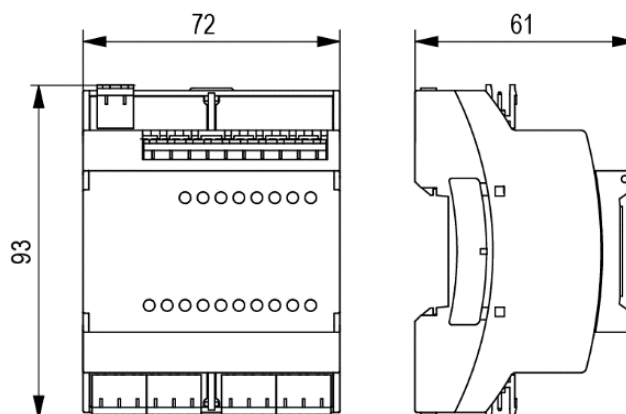


Рисунок 4.2 – Габаритні розміри

Для демонтажу пристрою слід:

1. Від'єднати клеми зовнішніх пристроїв без їх демонтажу.
2. Виконати дії з [рисунок 4.1](#) у зворотному порядку.

4.2 Швидка заміна

Конструкція клем модуля дозволяє оперативно замінити пристрій без демонтажу підключених до нього зовнішніх ліній зв'язку. Для заміни модуля слід:

1. Знеструмити усі лінії зв'язку, що підходять до модуля, у тому числі лінії живлення.
2. Відокремити від модуля знімні частини кожної з клем з підключеними зовнішніми лініями зв'язку за допомогою викрутки або іншого відповідного інструмента.
3. Зняти пристрій з DIN-рейки, на його місце встановити інший пристрій (аналогічної модифікації щодо живлення) з попередньо видаленими рознімними частинами клем.
4. До встановленого модуля приєднати рознімні частини клем з підключеними зовнішніми лініями зв'язку.

5 Підключення

5.1 Рекомендації щодо підключення

Для забезпечення надійності електричних з'єднань рекомендується використовувати мідні багатожильні кабелі, кінці яких перед підключенням слід ретельно зачистити і залудити або використати кабельні наконечники. Жили кабелів слід зачищати так, щоб їх оголені кінці після підключення до пристрою не виступали за межі клемника. Перетин жил кабелів повинен бути не більше 2,5 мм².

Загальні вимоги до ліній з'єднань:

- під час прокладання кабелів слід виділити лінії зв'язку, що з'єднують пристрій з датчиком, у самостійну трасу (або кілька трас), розташовуючи її (або їх) окремо від силових кабелів, а також від кабелів, що створюють високочастотні та імпульсні завади.
- для захисту входів пристрою від впливу промислових електромагнітних завад лінії зв'язку пристрою з датчиком слід екранувати. У ролі екранів можна використовувати як спеціальні кабелі з екранувальним обплетенням, так і заземлені сталеві труби відповідного діаметра. Екрани кабелів з екранувальним обплетенням слід підключити до контакту функціонального заземлення (FE) у щиті керування.
- фільтри мережевих завад слід встановлювати в лініях живлення пристрою.
- іскрогасні фільтри слід встановлювати у лініях комутації силового обладнання.

При монтажі системи, у якій працює пристрій, слід враховувати правила організації ефективного заземлення:

- усі заземлювальні лінії прокладати за схемою «зірка» із забезпеченням хорошого контакту із заземлюваним елементом;
- усі заземлювальні кола повинні бути виконані проводами найбільшого перетину;
- забороняється об'єднувати клеми пристрою з маркуванням «Загальна» і заземлювальні лінії.

5.2 Порядок підключення



НЕБЕЗПЕКА

Після розпакування пристрою слід переконатися, що під час транспортування пристрій не було пошкоджено.

У разі зміни температури навколишнього повітря з низької на високу у пристрої можливе утворення конденсату. Щоб уникнути виходу пристрою з ладу, рекомендується витримати його у вимкненому стані у приміщенні з температурою, що відповідає робочому діапазону, не менше години.

Для підключення модуля слід:

1. Підключити джерело живлення до модуля, живлення не подавати.



УВАГА

Перед поданням живлення на пристрій слід перевірити правильність підключення напруги живлення та її рівень.

2. Підготувати кабелі для з'єднання модуля з ним, датчиками, джерелом живлення і головним пристроєм.
3. Підключити лінії зв'язку:
 - «модуль — виконавчі механізми»;
 - аналогових датчиків до входів модуля;
 - модуля і головного пристрою.
4. Подати живлення на модуль.

5.3 Завади і методи їх придушення

На роботу пристрою можуть впливати зовнішні завади:

- такі, що виникають під дією електромагнітних полів (електромагнітні завади) та наводяться на пристрій і на лінії зв'язку із зовнішнім обладнанням;
- в живильній мережі.

Для зменшення впливу електромагнітних завад рекомендується:

- надійно екранувати сигнальні лінії, екрани слід електрично ізолювати від зовнішнього обладнання протягом всієї траси і під'єднати до заземленого контакту щита керування;
- встановити пристрій у металевій шафі, всередині якої не повинно бути ніякого силового обладнання, корпус шафи повинен бути заземлений.

Для зменшення завад, що виникають у мережі живлення, рекомендується:

- монтуючи систему, в якій працює пристрій, слід враховувати правила організації ефективного заземлення і прокладання заземлених екранів:
 - усі лінії заземлення та екрани прокладати за схемою «зірка» із забезпеченням хорошого контакту із заземлюваним елементом;
 - заземлювальні кола повинні бути виконані кабелями найбільшого перетину.

Для зменшення рівня завад можна застосовувати програмні фільтри, які налаштовує користувач на власний розсуд. Цифрові фільтри доступні для:

- всіх типів аналогових датчиків;
- дискретних входів з номінальною напругою 24 В.



ПРИМІТКА

Збільшення значення постійної часу фільтра аналогового входу уповільнює реакцію пристрою на швидкі зміни вхідної величини.

5.4 Схеми гальванічної розв'язки

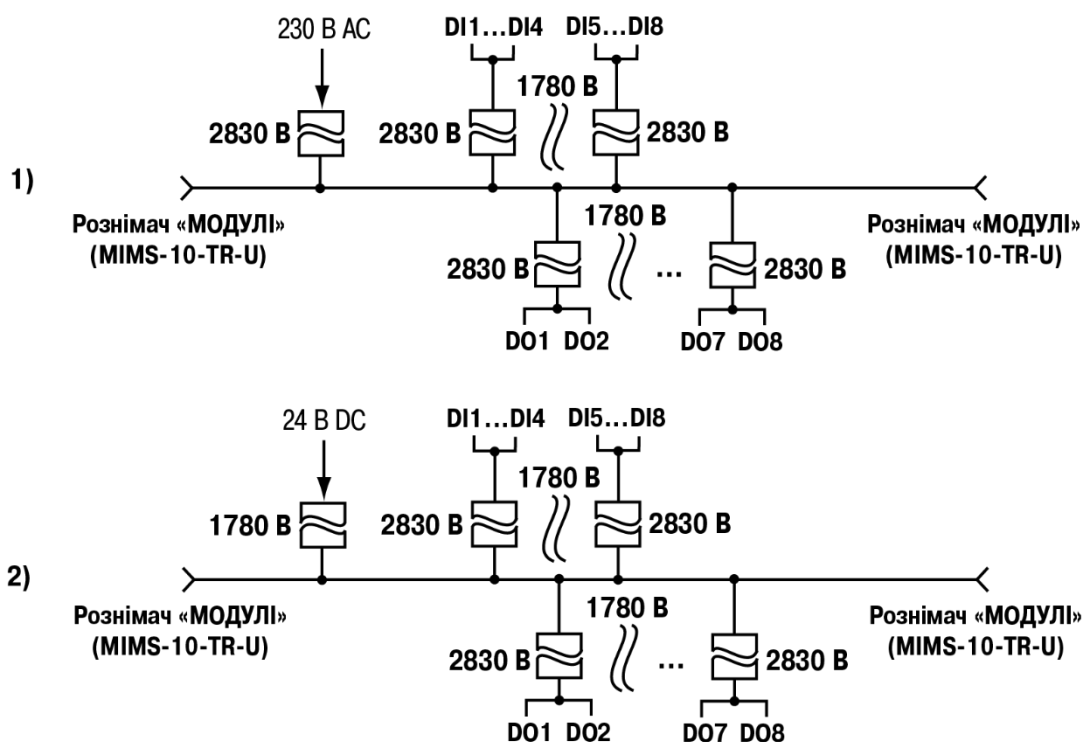


Рисунок 5.1 – Схеми гальванічної розв'язки (1) 230 В і (2) 24 В модифікацій

5.5 Призначення контактів клемника

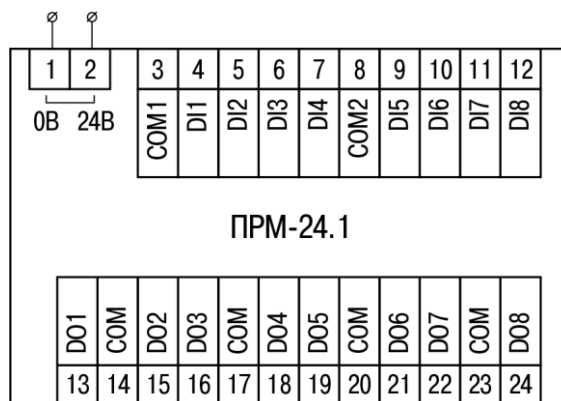


Рисунок 5.2 – Призначення контактів клемника пристрою із живленням 24 В

Таблиця 5.1 – Призначення контактів клемника пристрою із живленням 24 В

Номер контакту	Призначення контакту	Номер контакту	Призначення контакту
1	Клема «-» для живлення 24 В	13	Клема виходу 1
2	Клема «+» для живлення 24 В	14	Загальна клема виходів 1 і 2
3	Загальна клема входів 1...4	15	Клема виходу 2
4	Клема входу 1	16	Клема виходу 3
5	Клема входу 2	17	Загальна клема виходів 3 і 4
6	Клема входу 3	18	Клема виходу 4
7	Клема входу 4	19	Клема виходу 5
8	Загальна клема входів 5...8	20	Загальна клема виходів 5 і 6
9	Клема входу 5	21	Клема виходу 6
10	Клема входу 6	22	Клема виходу 7
11	Клема входу 7	23	Загальна клема виходів 7 і 8
12	Клема входу 8	24	Клема виходу 8

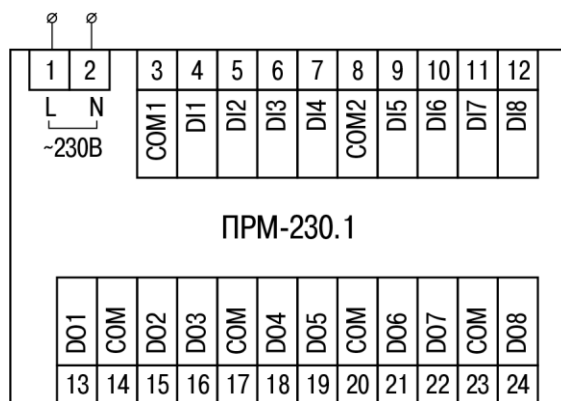


Рисунок 5.3 – Призначення контактів клемника пристрою із живленням 230 В

Таблиця 5.2 – Призначення контактів клемника пристрою із живленням 230 В

Номер контакту	Призначення контакту	Номер контакту	Призначення контакту
1	Клема живлення 230 В	13	Клема виходу 1
2	Клема живлення 230 В	14	Загальна клема виходів 1 і 2
3	Загальна клема входів 1...4	15	Клема виходу 2
4	Клема входу 1	16	Клема виходу 3
5	Клема входу 2	17	Загальна клема виходів 3 і 4
6	Клема входу 3	18	Клема виходу 4
7	Клема входу 4	19	Клема виходу 5
8	Загальна клема входів 5...8	20	Загальна клема виходів 5 і 6
9	Клема входу 5	21	Клема виходу 6
10	Клема входу 6	22	Клема виходу 7
11	Клема входу 7	23	Загальна клема виходів 7 і 8
12	Клема входу 8	24	Клема виходу 8

5.6 Підключення модуля до головного пристрою



УВАГА

Підключення модулів до головного пристрою і підключення пристроїв до модулів слід виконувати тільки при вимкненому живленні всіх пристроїв.

Модуль підключається до головного пристрою за допомогою шлейфа довжиною 4,5 см з комплекту постачання. Після підключення шлейф слід помістити в спеціальне заглиблення під кришкою модуля (рисунк 5.4, стрілка 1), що дозволяє присунути модуль впритул до головного пристрою (рисунк 5.4, стрілка 2).

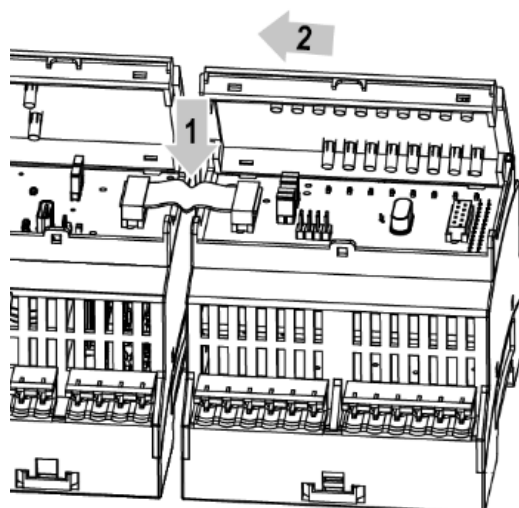


Рисунок 5.4 – Укладання шлейфа у заглиблення

Модулі підключаються тільки послідовно. Найближчий до головного пристрою модуль завжди буде розташовуватися у слоті 1. Підключення модуля у слот 2 без модуля в слоті 1 неможливе.

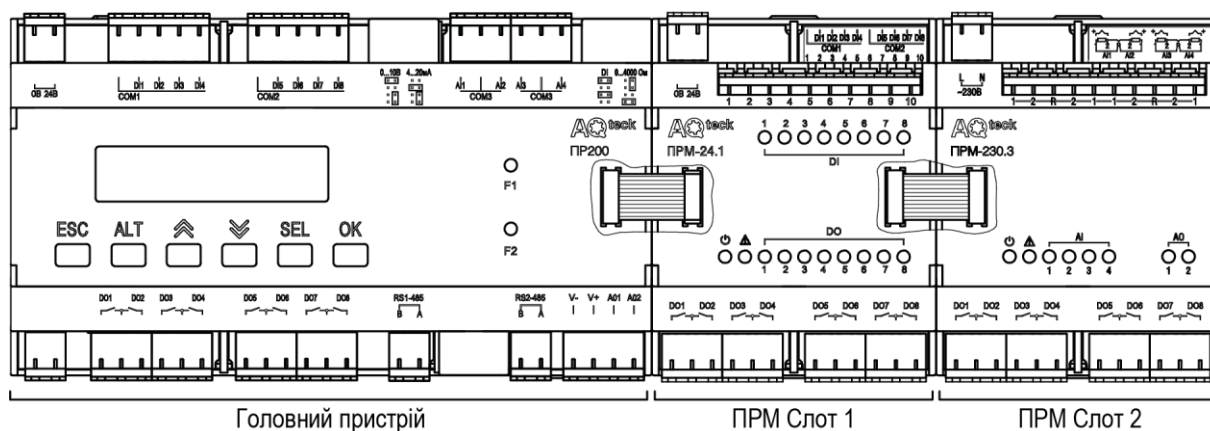


Рисунок 5.5 – Розташування модулів розширення на шині

Кожен модуль живиться незалежно від головного пристрою. Допускається підключення модулів з різною напругою живлення до одного головного пристрою у різних комбінаціях.

Наприклад, до ПР200-24.x.x.x можна підключати одночасно ПРМ-230.x і ПРМ-24.x та, аналогічно, до ПР200-230.x.x.x можна підключати ПРМ-24.x і ПРМ-230.x

У разі підключення двох модулів обмін даними між головним пристроєм і модулем у слоті 2 здійснюється через модуль у слоті 1. Якщо модуль у слоті 1 знеструмити, то модуль у слоті 2 припинить приймати команди від пристрою.

5.7 Підключення датчиків

5.7.1 Загальні відомості



НЕБЕЗПЕКА

Монтаж повинен проводити тільки обізнаний фахівець з допуском на проведення електромонтажних робіт. Для монтажу використовувати індивідуальні захисні засоби і спеціальний електромонтажний інструмент з ізолюючими властивостями до 1000 В.



УВАГА

Для захисту вхідних кіл пристрою від можливого пробоя зарядами статичної електрики, накопиченої на лініях зв'язку «пристрій – датчик», перед підключенням до клемників пристрою їх жили слід на 1–2 секунди з'єднати з гвинтом функціонального заземлення (FE) щита.

Під час перевірки справності датчика і лінії зв'язку слід відімкнути пристрій від мережі живлення. Щоб уникнути виходу пристрою з ладу при «продзвонці» зв'язків, слід використовувати вимірювальні пристрої з напругою живлення не більше 4,5 В. Для більш високих напруг живлення цих пристроїв відключення датчика від пристрою є обов'язковим.

5.7.2 Підключення дискретних датчиків з виходом типу «сухий контакт»

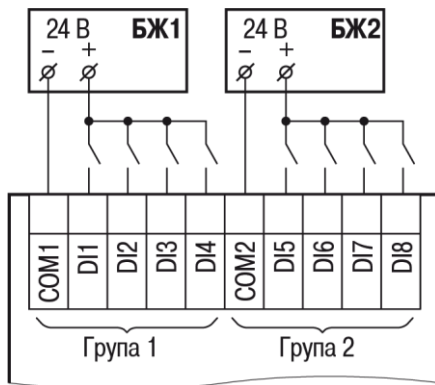


Рисунок 5.6 – Схема підключення дискретних датчиків з живленням 24 В

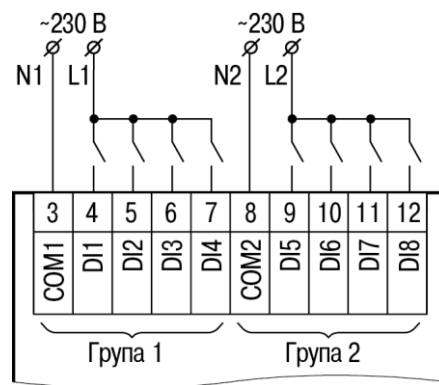


Рисунок 5.7 – Схема підключення дискретних датчиків з живленням 230 В

5.7.3 Підключення трипроводових дискретних датчиків, що мають вихідний транзистор р-п-р-типу з відкритим колектором

У разі підключення дискретних датчиків можна використовувати один і той самий блок живлення для живлення двох груп входів. Всередині однієї групи можна одночасно використовувати датчики з виходом типу «сухий контакт» і з вихідним транзистором.

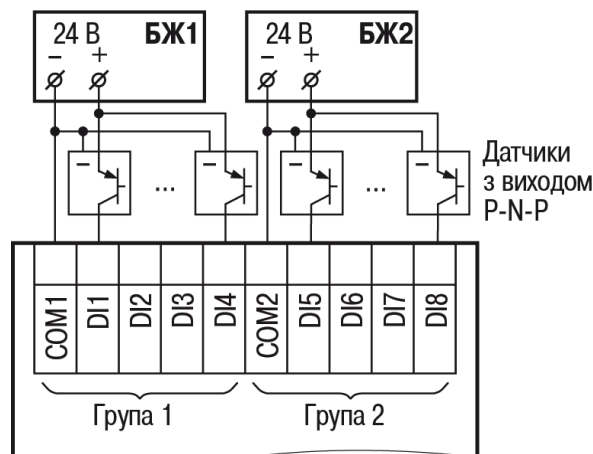


Рисунок 5.8 – Схема підключення датчиків з вихідним транзистором р-п-р-типу

5.8 Підключення навантаження до ВЕ

5.8.1 Підключення навантаження до ВЕ типу «Р»

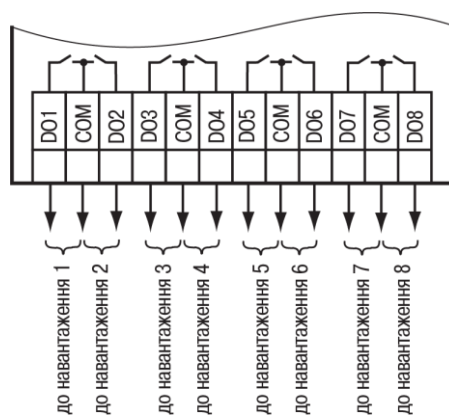


Рисунок 5.9 – Схема підключення навантаження до ВЕ типу «Р»

6 Експлуатування

6.1 Принцип роботи

Модуль є пасивним пристроєм, який працює по внутрішній шині з головним пристроєм і не може функціонувати як самостійна одиниця. Для підключення модуля до головного програмованого реле використовується кабель з комплекту постачання.

6.2 Індикація

На лицьовій панелі пристрою розташовані елементи індикації – 18 світлодіодів (див. рисунок нижче).

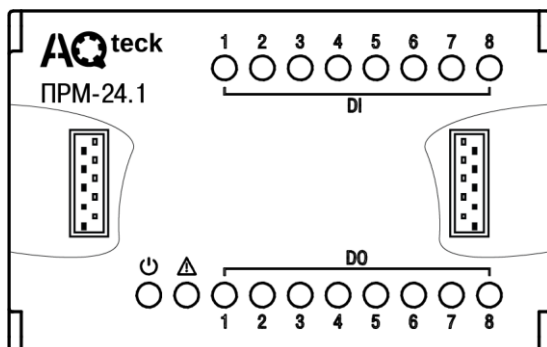


Рисунок 6.1 – Лицьова панель пристрою (кришки відсіків підключення умовно не показані)

Таблиця 6.1 – Призначення світлодіодів

Світлодіод	Стан	Колір	Значення
⏻ (Живлення)	Світиться	Зелений	Наявність живлення на модулі
⚠ (Аварія)	Блимає	Червоний	Відсутність зв'язку з головним пристроєм
			У цій позиції встановлено пристрій модифікації, що не відповідає зазначеній у проекті AQLogic
			Версія вбудованого ПЗ модуля не відповідає версії вбудованого ПЗ головного пристрою
DO 1...8	Світиться	Жовтий	Активний стан відповідного виходу
DI 1...8	Світиться	Жовтий	Активний стан відповідного входу

Під кришкою на лицьовій панелі ліворуч розташовано рознімач типу MIMS-10-TR-U для підмикання до головного пристрою або до першого модуля.

Під кришкою на лицьовій панелі праворуч розташовано рознімач типу MIMS-10-TR-U для підключення другого модуля.

7 Налаштування

7.1 Загальні відомості

Високошвидкісна внутрішня шина, що з'єднує головний пристрій і модуль, забезпечує швидкодію входів/виходів модулів на однаковому рівні з вбудованими входами/виходами головного пристрою. Це дозволяє записувати і зчитувати значення аналогових входів/виходів у кожному циклі програми користувача, виконуваної у головному пристрої.

Налаштування модуля проводиться в AQLogic.

7.2 Додавання модулів до AQLogic

Для підключення модуля до AQLogic потрібно:

1. Створити новий проект у середовищі AQLogic або відкрити вже існуючий проект з головним пристроєм, що підтримує підключення модулів.
2. Вибрати пункт меню **Прилад/Налаштування приладу**. Далі натисканням правої кнопки миші по пункту меню «Модулі розширення» викликати меню. Вибрати модуль зі списку (див. [рисунок 7.1](#)).

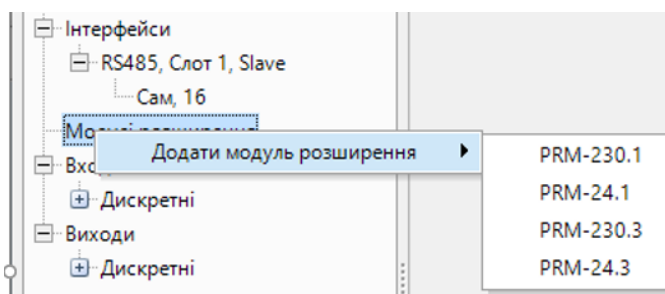


Рисунок 7.1 – Підключення модуля до AQLogic

Перший доданий модуль автоматично займає перший слот, наступний модуль – другий слот. Номер слота визначає фізичне розташування модуля щодо головного пристрою (див. [рисунок 7.2](#)).

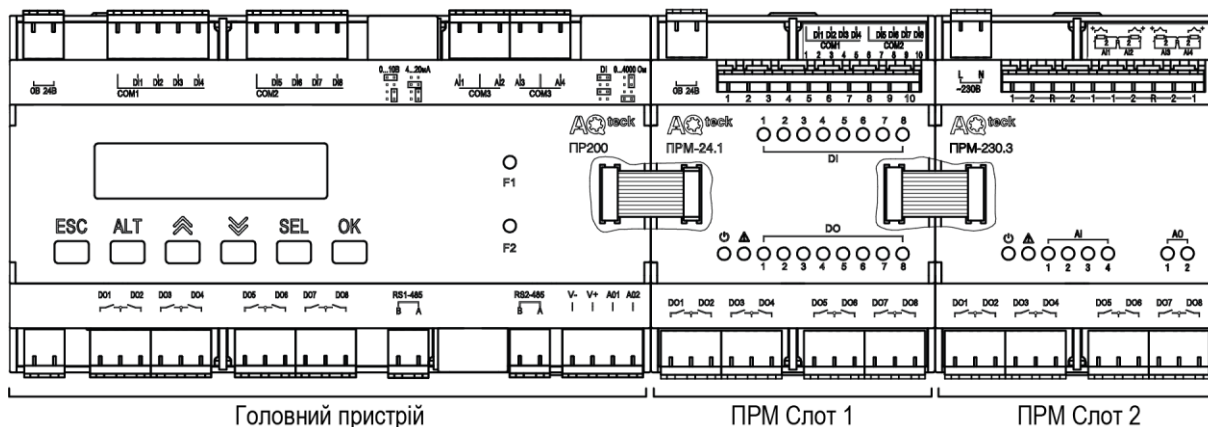


Рисунок 7.2 – ПР200 з підключеними модулями

Видалити модуль з проекту AQLogic можна тільки після від'єднання усіх зв'язків, підключених до його входів і виходів. Допускається зміна позиції модуля у проекті у будь-який час через меню налаштування модуля. Допускається запис програми користувача в головний пристрій без підключення модулів розширення.

Після додавання модуля на полотні з'являться додаткові входи **I1... I8** і виходи **Q1... Q8**. У дужках вказується номер позиції встановленого модуля. Для прикладу на [рисунок 7.3](#) входи **I6 (1)...** **I8 (1)** належать до модуля, встановленого у першій позиції, входи **I1 (2)** і **I2 (2)** належать до модуля, встановленого у другій позиції.

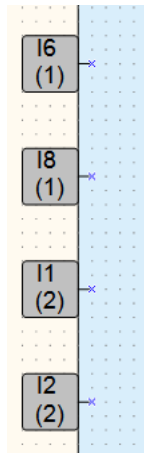


Рисунок 7.3 – Налаштування входів ПРМ

Після додавання модуля до проекту головного пристрою його входи та виходи стають доступними для опитування.

Для опитування входів або задавання стану виходів слід створити змінні відповідного типу і зв'язати з ними входи і виходи модуля. Якщо необхідно працювати зі станами входів і виходів модуля по мережі, то їх слід прив'язати до мережевих змінних.

7.3 Конфігурування модулів у AQLogic

Для кожного модуля передбачено параметр **Статус**, до якого можна прив'язати булівську змінну, і використовувати її у програмі користувача.

Якщо зв'язок з модулем встановлено або модифікація модуля відповідає зазначеній у проекті AQLogic, то параметр **Статус** набуває значення 1.

Якщо зв'язок з модулем втрачений або позиція не відповідає встановленій модифікації, зазначеній у проекті AQLogic, то параметр **Статус** набуває значення 0.

Для кожного ВЕ модуля можуть бути налаштовані безпечні стани. Це налаштування знаходиться у меню **Прилад/Налаштування приладу/Виходи**, де для кожного виходу кожного модуля може бути встановлено стан виходу у разі втрати зв'язку з головним пристроєм. Це дозволяє підвищити безпеку системи у нештатних ситуаціях.

Для модулів ПРМ-24.1 доступні налаштування часу фільтрації дискретного входу, розташовані в меню **Налаштування приладу/Входи**.

Для кожного дискретного входу може бути увімкнено програмне заглушення брязкоту контактів. Програмне заглушення задається параметром **Фільтр брязкоту контактів, мс** (допустимі значення 0...255 мс) у панелі властивостей дискретного входу. Цей параметр вказує, протягом якого часу сигнал буде відсікатися, перш ніж зміниться стан на виході фільтра.



УВАГА

Для роботи з сигналами частотою понад 90 Гц при їх шпаруватості 50 % і менше не слід вмикати заглушення брязкоту контактів, тому що корисний сигнал буде прийнято за брязкіт і пропущено.

7.4 Оновлення вбудованого ПЗ

Для оновлення вбудованого ПЗ модуля слід:

1. Підключити до головного пристрою модуль.
2. Далі підключити їх до ПК. Подати живлення на головний пристрій і модуль.
3. В AQLogic виконати **Прилад** → **Оновлення вбудованого ПЗ**:
 - вибрати вкладку **Модуль**, вказати номер слота і модифікацію модуля;
 - натиснути кнопку **Вибрати**.
4. Під час оновлення стежити за безперервністю подання живлення на головний пристрій і модулі.

8 Технічне обслуговування

8.1 Загальні вказівки

Під час виконання робіт з технічного обслуговування пристрою слід дотримуватися вимог безпеки з розділу 3.

Технічне обслуговування пристрою проводиться не рідше одного разу на 6 місяців і складається з таких процедур:

- перевірка кріплення пристрою;
- перевірка гвинтових з'єднань;
- видалення пилу та бруду з клемника пристрою.

9 Маркування

На корпус пристрою нанесені:

- товарний знак підприємства-виробника;
- умовне позначення пристрою;
- знак відповідності технічним регламентам;
- клас електробезпеки згідно з ДСТУ EN 61140;
- ступінь захисту згідно з ДСТУ EN 60529;
- рід струму живлення, номінальна напруга або діапазон напруг живлення;
- номінальна споживана потужність;
- заводський номер і рік випуску (штрихкод);
- схема підключення;
- пояснювальні написи.

На споживчу тару нанесені:

- товарний знак та адреса підприємства-виробника;
- найменування та (або) умовне позначення виконання пристрою;
- заводський номер пристрою (штрихкод);
- дата пакування.

10 Пакування

Пакування пристрою проводиться за ДСТУ 8281 до індивідуальної споживчої тари, що виконана з гофрованого картону. Перед укладанням в індивідуальну споживчу тару кожен пристрій слід спакувати в пакет з поліетиленової плівки.

Опакування пристрою має відповідати документації підприємства-виробника і забезпечувати збереження пристрою при зберіганні та транспортуванні.

Допускається використання іншого виду пакування за погодженням із Замовником.

11 Транспортування та зберігання

Пристрій транспортується у закритому транспорті будь-якого виду. У транспортних засобах тара повинна кріпитися згідно з правилами, що діють на відповідних видах транспорту.

Транспортування пристроїв повинно здійснюватися при температурі навколишнього повітря від мінус 25 до плюс 55 °С із дотриманням заходів захисту від ударів та вібрацій.

Пристрої слід перевозити у транспортній тарі поштучно або у контейнерах.

Пристрої повинні зберігатися у тарі виробника при температурі навколишнього повітря від 5 до 40 °С в опалюваних сховищах. У повітрі не повинні бути присутніми агресивні домішки.

Пристрій слід зберігати на стелажах.

12 Комплектність

Найменування	Кількість
Модуль ПРМ	1 шт.
Паспорт та гарантійний талон	1 екз.
Коротка настанова	1 екз.
Кабель для підмикання модуля	1 шт.
Комплект клемних з'єднань	1 к-т



ПРИМІТКА

Виробник залишає за собою право внесення доповнень до комплектності пристрою.



61153, м. Харків, вул. Гвардійців Широнінців, 3А
тел.: (057) 720-91-19, 0-800-21-01-96 (багатоканальний)
тех. підтримка: support@aqteck.com.ua
відділ продажу: sales@aqteck.com.ua
aqteck.com.ua
реєстр.: 2-УК-1159-1.1