

ОВЕН АС2

Преобразователь интерфейсов



руководство по эксплуатации
АРАВ.426439.001 РЭ



Содержание

Введение	2
1 Назначение преобразователя	3
2 Технические характеристики и условия эксплуатации.....	4
2.1 Технические характеристики.....	4
3 Устройство и принцип действия преобразователя.....	7
3.1 Конструкция прибора	7
3.2 Принцип работы.....	7
4 Меры безопасности.....	10
5 Монтаж и подключение преобразователя	11
6 Работа преобразователя	12
7 Техническое обслуживание	15
8 Маркировка и упаковка.....	16
9 Транспортирование и хранение	17
10 Комплектность	17
Приложение А. Габаритные размеры	18
Приложение Б. Схемы подключения	19
Лист регистрации изменений.....	22

Введение

Настоящее руководство по эксплуатации предназначено для ознакомления обслуживающего персонала с устройством, техническими характеристиками, конструкцией, работой и техническим обслуживанием преобразователя интерфейсов ОВЕН АС2, далее по тексту именуемого преобразователь.

Действие руководства по эксплуатации распространяется на преобразователь, выпущенный по ТУ У 30.0-35348663-013:2011.

1 Назначение преобразователя

Преобразователь предназначен для двунаправленной передачи данных между интерфейсами «токовая петля» и RS-232 с автоматическим определением направления передачи. Преобразователь выпускается в корпусе настенного крепления типа Н1.

Преобразователь обеспечивает подключение к одному последовательному порту компьютера до восьми приборов с обеспечением гальванической развязки и преобразованием уровней интерфейса RS-232 в токовый сигнал. Прибор обеспечивает гальваническую развязку с ПК и с подключаемыми приборами.

По наличию информационной связи преобразователи предназначены для информационной связи с другими изделиями в соответствии с ГОСТ 12997.

2 Технические характеристики и условия эксплуатации

2.1 Технические характеристики

Основные технические характеристики преобразователя приведены в табл. 2.1.

Таблица 2.1 – Основные технические характеристики

Наименование	Значение
Напряжение питания переменного тока, В	от 187 до 242 (номинальное значение 220)
Частота, Гц	от 47 до 63 (номинальное значение 50 Гц)
Потребляемая мощность, ВА, не более	6
Количество каналов связи с приборами	8
Линия связи "ОВЕН АС2 + прибор" – тип – способ обмена информацией – длина, м, не более	двухпроводная токовая петля 1000
Линия связи "ПК+ ОВЕН АС2" – тип – интерфейс – длина, м, не более	пятипроводная RS-232 10
Скорость обмена данными	9600
Время установления рабочего режима, мин, не более	2

Окончание таблицы 2.1

Наименование	Значение
Габаритные размеры корпуса Н1, мм	105x145x50
Степень защиты корпуса со стороны лицевой панели	IP20
Масса, кг, не более	1
Наработка на отказ, ч	10000
Средний срок службы, лет	8

Преобразователь предназначен для эксплуатации в следующих условиях:

- закрытые взрывобезопасные помещения без агрессивных паров и газов;
- температура окружающего воздуха от 1 до 50°C;
- верхний предел относительной влажности воздуха не более 80 % при + 35 °С и более низких температурах без конденсации влаги;
- атмосферное давление от 86 до 106,7 кПа.

По эксплуатационной законченности преобразователи относятся к изделиям второго порядка в соответствии с ГОСТ 12997.

По устойчивости к воздействию синусоидальной вибрации преобразователи относятся к группе исполнения N1 в соответствии с ГОСТ 12997.

По требованиям электромагнитной совместимости преобразователи соответствуют требованиям ДСТУ CISPR 22 для оборудования класса А и ДСТУ CISPR 24, ДСТУ IEC 61000-3-2 для оборудования класса А и ДСТУ IEC 61000-3-3.

3 Устройство и принцип действия преобразователя

3.1 Конструкция прибора

Конструктивно преобразователь выполнен в пластмассовом корпусе, габаритные и присоединительные размеры которого приведены в Приложении А.

Подключение линий связи с приборами, линии связи с ПК и сетевого питания производится к клеммникам преобразователя (см. Приложение Б). Для соединения прибора с ПК служит разъем DB-9F, соединение осуществляется через модемный кабель.

3.2 Принцип работы

Управляющая программа компьютера осуществляет выбор одного из восьми каналов, к которым подключены приборы. Для этого используются две линии последовательного порта – RTS и DTR. Сигналом **RTS** коммутатор каналов преобразователя всегда устанавливается на первый канал. Для выбора N-го канала, отличного от первого, по линии **DTR** необходимо послать N+1 импульс (см. рисунок 3.1). Например, для выбора пятого канала после формирования импульса по линии RTS нужно послать четыре импульса по линии DTR. Для надежной коммутации длительность посылаемых импульсов и промежутки между ними должны быть не менее 1 мс.

После выбора канала, в линии связи "ОВЕН АС2 – прибор" возникает ток, величиной около 10 мА, что соответствует логической единице. Эквивалентная схема приведена на рисунке 3.2.

Далее компьютер посылает прибору код команды, например, установить связь, прочитать измеренное значение, записать новый параметр и т.д. Описание протоколов обмена приведено на компакт-диске, поставляемым в комплекте с преобразователем. При запросе компьютера на установку связи прибор может ответить с задержкой, поскольку в данный момент может быть занят измерениями. Максимальное время задержки описано в соответствующем протоколе

обмена. При самостоятельном написании программы обмена на основе предоставляемых протоколов обмена необходимо учитывать, что посылаемый источником пакет будет принят его приемником, из чего следует необходимость очистки приемного буфера сразу после окончания передачи.

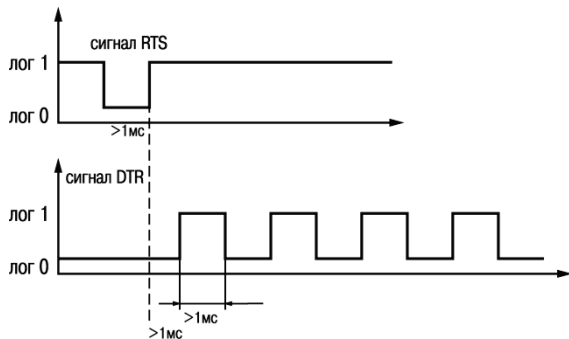


Рисунок 3.1

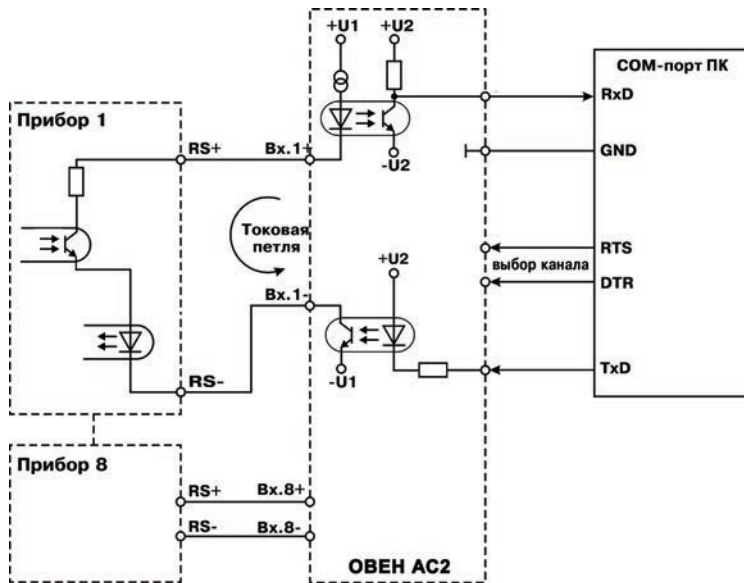


Рисунок 3.2

4 Меры безопасности

По способу защиты от поражения электрическим током преобразователь соответствует классу II по ГОСТ 12.2.007.0.

К эксплуатации, техобслуживанию преобразователя должны допускаться лица, изучившие правила эксплуатации, прошедшие обучение и проверку знаний по вопросам охраны труда в соответствии с «Типовым положением об обучении по вопросам охраны труда» (НПАОП 0.00-4.12) и имеющие группу допуска не ниже III согласно «Правилам безопасной эксплуатации электроустановок потребителей» (НПАОП 40.1-1.21).

Любые подключения к преобразователю и работы по его техническому обслуживанию производить только при отключенном питании.

5 Монтаж и подключение преобразователя

Для монтажа и подключения преобразователя следует выполнить следующие действия.

Установите прибор на объекте в соответствии с Приложением А.

При монтаже внешних проводов необходимо обеспечить их надежный контакт с клеммником прибора, для чего рекомендуется тщательно зачистить и залудить их концы.

Сечение жил не должно превышать $1,0 \text{ мм}^2$.

Соединение преобразователя с ПК производится при помощи пятипроводной линии длиной не более 10 метров. Схемы подключения приведены в Приложении Б.

Соединение преобразователя с приборами производится при помощи двухпроводной линии длиной не более 1000 метров.

При выполнении монтажных работ необходимо применять только стандартный инструмент.

6 Работа преобразователя

Для работы с преобразователем следует выполнить следующие действия.

Подайте на преобразователь и приборы питание 220 В / 50 Гц.

Запустите на ПК программу обмена, предварительно выполнив инструкции, изложенные в файле readme.txt. На экране дисплея проконтролируйте задействованные каналы.

Если программа, предназначенная для приборов ОВЕН УКТ и ОВЕН ТРМ, не запускается, то проверьте наличие в рабочем каталоге файлов конфигурации (*.cfg) для соответствующего канала и файла инициализации (ukt.ini), а также правильность заданных в нем значений.

Если при запуске программы на ПК в правом нижнем углу экрана выдается сообщение об ошибке, то необходимо проверить правильность подключения линий связи. Для этого последовательно выполните следующие действия.

Отключите от первого канала прибор и установите вместо него перемычку между клеммами 1 и 9 (рисунок 6.1).

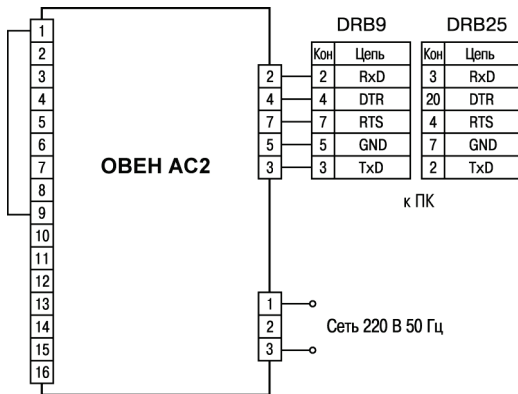


Рисунок 6.1

Воспользуйтесь утилитой "CHECKIT", выбрав тестирование соответствующего последовательного порта. Если при прохождении теста выдается сообщение только о двух ошибках, касающихся модема, то преобразователь и компьютер соединены правильно. В противном случае необходимо проверить правильность подключения линий RxD, TxD и GND и исправность последовательного порта. Далее необходимо удалить перемычку и подключить прибор (рисунок 6.2).

Не подавая питание на прибор, вновь воспользуйтесь утилитой "CHECKIT". Если тест не проходит, то поменяйте местами выводы линии связи с прибором. Если тест проходит, то

необходимо проверить правильность заданных в приборе параметров, касающихся обмена с ПК.

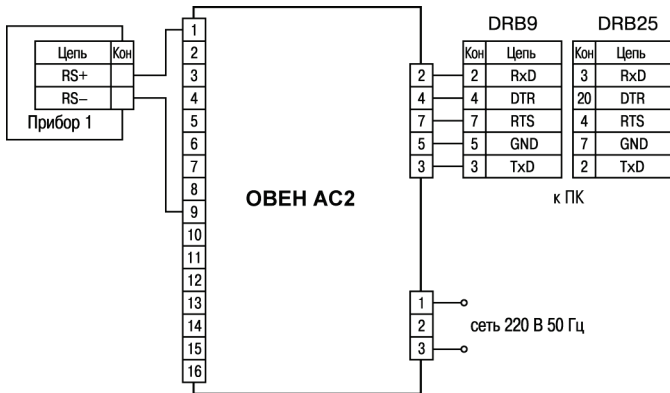


Рисунок 6.2

7 Техническое обслуживание

При выполнении работ по техническому обслуживанию преобразователей соблюдать меры безопасности, изложенные в разделе «Меры безопасности».

Технический осмотр преобразователей проводится обслуживающим персоналом не реже одного раза в 6 месяцев и включает выполнение следующих операций:

- очистку корпуса и клеммных колодок от пыли, грязи и посторонних предметов;
- проверку качества крепления корпуса;
- проверку качества подключения внешних связей.

Обнаруженные при осмотре недостатки следует немедленно устранить.

8 Маркировка и упаковка

На корпусе преобразователя или прикрепленной к ней табличке наносятся:

- товарный знак предприятия-изготовителя;
- условное обозначение преобразователя;
- степень защиты по ГОСТ 14254;
- класс электробезопасности по ГОСТ 12.2.007.0;
- род питающего тока и диапазон напряжения питания,
- номинальная потребляемая мощность;
- заводской номер (штрихкод);
- месяц и год выпуска (может быть заложено в штрихкоде);
- схема подключения;
- национальный знак соответствия (для преобразователей, прошедших оценку соответствия техническим регламентам);
- поясняющие надписи.

На потребительскую тару наносится маркировка, содержащая следующие сведения:

- товарный знак и адрес предприятия-изготовителя;
- наименование преобразователя;
- заводской номер по системе нумерации предприятия-изготовителя (штрихкод);
- год выпуска (упаковки).

Упаковка преобразователей производится в соответствии с ГОСТ 23170 в потребительскую тару, выполненную из гофрированного картона по ГОСТ 7376.

9 Транспортирование и хранение

Транспортирование и хранение преобразователей производится согласно требований ГОСТ 12.1.004, НАПБ А.01.001 и технических условий на изделие.

Преобразователи транспортируются в закрытом транспорте любого вида. Крепление тары в транспортных средствах должно производиться согласно правилам, действующим на соответствующих видах транспорта.

Условия транспортирования должны соответствовать условиям 5 по ГОСТ 15150 при температуре окружающего воздуха от минус 25 до 55 °С с соблюдением мер защиты от ударов и вибраций.

Перевозку преобразователей осуществлять в транспортной таре поштучно или в контейнерах.

Условия хранения пре в таре на складе изготовителя и потребителя должны соответствовать условиям 1 по ГОСТ 15150. В воздухе не должны присутствовать агрессивные примеси.

10 Комплектность

Преобразователь	1шт.
Паспорт	1экз.
Руководство по эксплуатации	1экз.
Гарантийный талон	1экз.
Компакт-диск с программным обеспечением	1шт.

Примечание – Изготовитель оставляет за собой право внесения дополнений в комплектность изделия. Полная комплектность указывается в паспорте на преобразователь.

Приложение А. Габаритные размеры

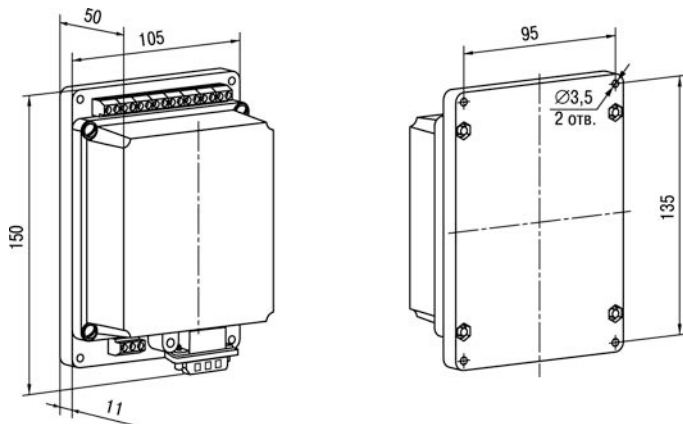


Рисунок А.1 – Габаритные размеры корпуса Н1

Приложение Б. Схемы подключения

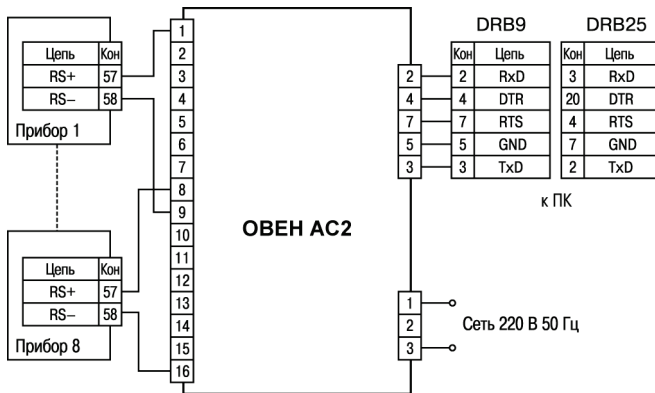


Рисунок Б.1 – Подключение приборов ОВЕН ТРМ32-Щ4, ОВЕН ТРМ33-Щ4, ОВЕН УКТ38-Щ4

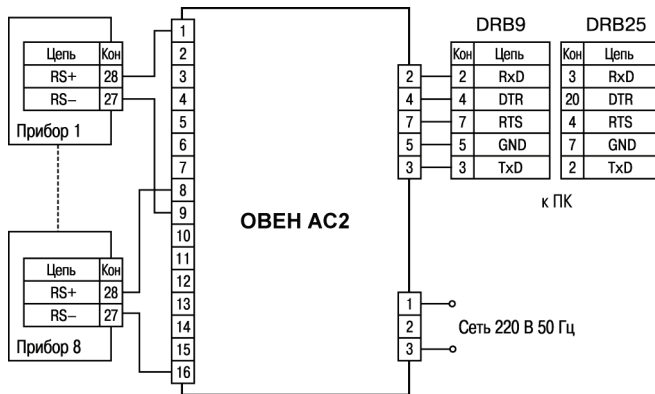


Рисунок Б.2 – Подключение приборов ОВЕН МПР51-Щ4

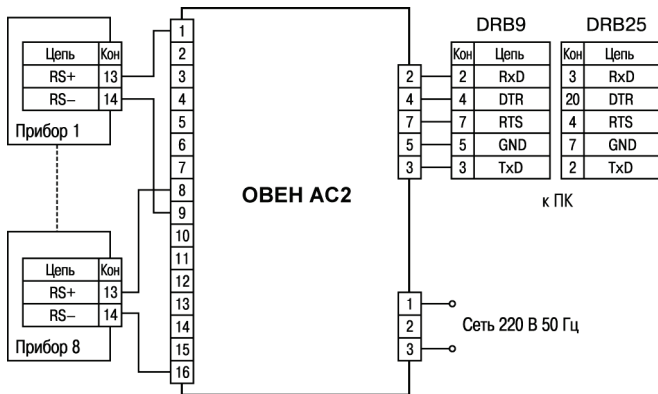


Рисунок Б.3 –Подключение приборов ОВЕН ТРМ1, ОВЕН ТРМ10, ОВЕН ТРМ12

Лист регистрации изменений

№ изменения	Номера листов (стр.)				Всего листов (стр.)	Дата внесения	Подпись
	измен.	заменен	новых	аннулир.			



61153, г. Харьков, ул. Гвардейцев Широнинцев, 3А

Тел.: (057) 720-91-19

Факс: (057) 362-00-40

Сайт: owen.ua

Отдел сбыта: sales@owen.ua

Группа тех. поддержки: support@owen.ua

Пер. № ukr_429