

4.3 На открытых контактах клемм блока при эксплуатации присутствует напряжение, опасное для жизни человека. Установку блока следует производить в специализированных щитах и шкафах, доступ к которым разрешен только квалифицированным специалистам.

4.4 Любые подключения к блоку и работы по его техническому обслуживанию производить только при отключенном питании блока.

5 Указания по монтажу и эксплуатации

5.1 Рабочее положение блока – вертикальное. Для обеспечения максимальной выходной мощности необходим свободный доступ воздуха к вентиляционным отверстиям.

5.2 Подключение блока к сети и к нагрузке осуществляется мягким многожильным проводом сечением $0,75 \text{ мм}^2$. Зачистку изоляции проводов необходимо выполнять таким образом, чтобы их оголенные концы после подключения к блоку не выступали за пределы клеммника. Типовая схема подключения блока приведена на рисунке 2.

5.3 Обслуживание блока при эксплуатации состоит из технического осмотра блока не реже одного раза в 6 месяцев и включает в себя выполнение следующих операций:

- очистку корпуса блока, а также его клеммников от пыли, грязи и посторонних предметов;
- проверку качества крепления блока;
- проверку качества подключения внешних связей.

Обнаруженные при осмотре недостатки следует немедленно устранить.

6

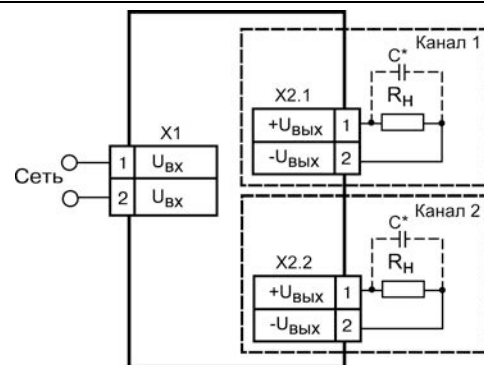


Рисунок 2 – Типовая схема включения блока

(* – при длине проводов между блоком и нагрузкой более 1 м и отсутствием на входе нагрузки входных конденсаторов рекомендуется параллельно нагрузке подключить керамический конденсатор емкостью не менее $0,1 \text{ мкФ}$ и напряжением $\geq 1,5 U_{\text{ВЫХ}}$ применяемого блока).

6 Маркировка

6.1 На корпус блока наносятся:

- товарный знак предприятия-изготовителя;
- условное обозначение блока;
- род питающего тока и напряжение питания;
- потребляемая номинальная мощность;
- выходное напряжение с допустимым отклонением;
- максимальный ток нагрузки;
- степень защиты по ГОСТ 14254;
- класс электробезопасности по ГОСТ 12.2.007.0;
- заводской номер блока и год выпуска (штрих-код);
- национальный знак соответствия (для блоков, прошедших оценку соответствия техническим регламентам);
- схема подключения и поясняющие надписи.

7

6.2 На упаковку наносятся:

- товарный знак предприятия-изготовителя;
- условное обозначение блока;
- заводской номер блока и год выпуска.

7 Транспортирование

7.1 Транспортирование и хранение приборов производится согласно требований ДСТУ 2715, ГОСТ 12.1.004, НАПБ А.01.001 и технических условий на изделие.

7.2 Приборы транспортируются в закрытом транспорте любого вида. Крепление тары в транспортных средствах должно производиться согласно правилам, действующим на соответствующих видах транспорта.

7.3 Условия транспортирования должны соответствовать условиям 5 по ГОСТ 15150 при температуре окружающего воздуха от минус 25 до 55 °С с соблюдением мер защиты от ударов и вибраций.

7.4 Перевозку приборов осуществлять в транспортной таре поштучно или в контейнерах.

7.5 Условия хранения приборов в таре на складе изготовителя и потребителя должны соответствовать условиям 1 по ГОСТ 15150. В воздухе не должны присутствовать агрессивные примеси.

Приборы следует хранить на стеллажах.

8 Комплектность

Прибор	1 шт.
Паспорт	1 экз.
Руководство по эксплуатации	1 экз.
Гарантийный талон	1 экз.

Примечание – Изготовитель оставляет за собой право внесения дополнений в комплектность изделия. Полная комплектность указывается в паспорте на прибор.

Пер. № ukr_218
Зак. №

8

ОВЕН
контрольно-измерительные приборы



**ДВУХКАНАЛЬНЫЙ БЛОК ПИТАНИЯ
ОВЕН БП07Б-Д3.2-х**

Руководство по эксплуатации



61153, г. Харьков, ул. Гвардейцев Широнинцев, 3А

Тел.: (057) 720-91-19

Факс: (057) 362-00-40

Сайт: owen.com.ua

Отдел сбыта: sales@owen.com.ua

Группа тех. поддержки: support@owen.com.ua

1 Назначение

1.1 Двухканальный блок питания ОВЕН БП07Б-Д3.2-х (далее – «блок») предназначен для питания стабилизированным напряжением постоянного тока датчиков с унифицированным выходным токовым сигналом.

1.2 Блоки выпускаются в одном корпусе в нескольких исполнениях, отличающихся друг от друга выходным напряжением в канале.

Символ «х» в обозначении соответствует реализуемому выходному напряжению (24 или 36 В).

Блоки выпускаются в соответствии с ТУ У 31.1-35348663-011:2010.

2 Технические характеристики и условия эксплуатации

2.1 Технические характеристики представлены в таблице 1.

Таблица 1 – Технические характеристики

Параметр	Значение
Входное напряжение, В: – переменного тока – постоянного тока	от 90 до 264 от 110 до 370
Частота входного переменного напряжения, Гц	от 47 до 63
Максимальная потребляемая мощность, ВА, не более	14
Номинальное выходное напряжение, В – ОВЕН БП07Б-Д3.2-24 – ОВЕН БП07Б-Д3.2-36	24 36
Максимальная погрешность выходного напряжения, %, не более	± 2
Максимальный ток нагрузки в канале, А – ОВЕН БП07Б-Д3.2-24 – ОВЕН БП07Б-Д3.2-36	0,145 0,095
Порог срабатывания защиты по току	(1,2...1,8) I_{max}^*

2

Окончание таблицы 1

Параметр	Значение
Амплитуда пульсации выходного напряжения, мВ	60
Нестабильность выходного напряжения при изменении напряжения питания, %, не более	± 0,2
Нестабильность выходного напряжения при изменении тока нагрузки от 0,1 I_{max} до I_{max} , %	± 0,2
Коэффициент температурной нестабильности выходного напряжения в рабочем диапазоне температур, %/°C	±0,025
Электрическая прочность изоляции, кВ: – «СЕТЬ» и выходные контакты – корпус и «СЕТЬ», выходные контакты – группы выходных контактов между собой	1,5 3,0 0,75
Количество каналов выходного напряжения	2
Количество выходов	2
Масса, кг, не более	0,13
Габаритные размеры, мм, не более	59 x 97 x 63
Степень защиты корпуса (со стороны лицевой панели)	IP20
Наработка на отказ, часов, не более	10000
Срок службы, лет, не более	8
* – I_{max} – максимальный ток нагрузки, А	

2.2 Условия эксплуатации:

- закрытые взрывобезопасные помещения без агрессивных паров и газов;
- температура окружающего воздуха от минус 20 до 50 °C;
- верхний предел относительной влажности воздуха не более 80% при 35 °C и более низких температурах без конденсации влаги;
- атмосферное давление от 86 до 106,7 кПа.

3

По устойчивости к механическим воздействиям при эксплуатации прибор соответствует группе исполнения N1 по ДСТУ 2715.

По требованиям электромагнитной совместимости блоки соответствуют требованиям ДСТУ EN 61204-3 для оборудования класса А.

3 Устройство и принцип действия

3.1 Блок является импульсным по принципу действия и выполнен по схеме однотактного обратного преобразователя, имеет фильтр радиопомех на входе, гальваническую развязку между входом и выходом, и гальванически изолированные выходные каналы. Блок защищён от перегрузки и короткого замыкания на выходе и перегрева.

3.2 Блок изготавливается в пластмассовом корпусе с креплением на DIN-рейку.

Корпус состоит из двух частей, соединяемых между собой при помощи защёлки. Для обеспечения отвода тепла, выделяющегося при работе блока, на нижней и верхней гранях корпуса предусмотрены вентиляционные отверстия.

Крепление блока на DIN-рейке обеспечивается за счет фиксатора, входящего в комплект поставки.

Габаритные размеры блока приведены на рисунке 1.

3.3 На лицевой панели блока расположены два светодиода, предназначенные для индикации наличия выходного напряжения в каждом канале.

3.4 Для соединения с первичной сетью и нагрузкой блок оснащен двумя группами клеммных соединителей (под винт), расположенных на верхней и нижней гранях корпуса.

4

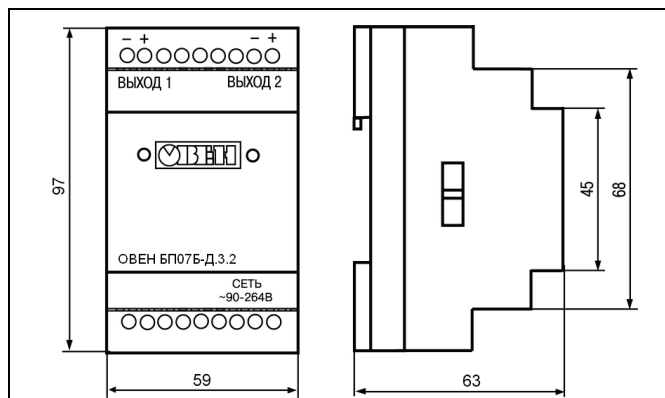


Рисунок 1 – Габаритные размеры блока

3.5 В блоке предусмотрена защита от перегрузки и короткого замыкания в нагрузке с автовозвратом, действующая независимо для каждого канала. При коротком замыкании или перегрузке канал переходит в режим перезапуска, выходное напряжение в канале снижается до нуля и соответствующий светодиод гаснет или работает в мигающем режиме. При этом другой канал работает в нормальном режиме.

4 Меры безопасности

4.1 По способу защиты от поражения электрическим током блок соответствует классу II по ГОСТ 12.2.007.0.

4.2 К эксплуатации, техобслуживанию блока должны допускаться лица, изучившие правила эксплуатации, прошедшие обучение и проверку знаний по вопросам охраны труда в соответствии с «Типовым положением об обучении по вопросам охраны труда» (НПАОП 0.00-4.12) и имеющие группу допуска не ниже III согласно «Правилам безопасной эксплуатации электроустановок потребителей» (НПАОП 40.1-1.21).

5