

5 Указания по монтажу и эксплуатации

5.1 Установить блок вертикально на DIN-рейку и закрепить его с помощью фиксатора (на корпусе прибора). Для обеспечения максимальной выходной мощности необходим свободный доступ воздуха к вентиляционным отверстиям.

5.2 Подключить клеммы «СЕТЬ» к питающей сети. Подключить нагрузку к клеммам «ВЫХОД», соблюдая полярность. Подключение блока к сети и к нагрузке осуществляется мягким многожильным проводом сечением 0,75 мм². Зачистку изоляции проводов необходимо выполнять таким образом, чтобы их оголенные концы после подключения к блоку не выступали за пределы клеммника.

Подключить заземление либо к соответствующей клемме разъема «сеть», либо к клемме на металлическом основании корпуса. Подключение заземления осуществлять проводом сечением не менее 2,5 мм².

Типовая схема подключения блока приведена на рисунке 5.1.

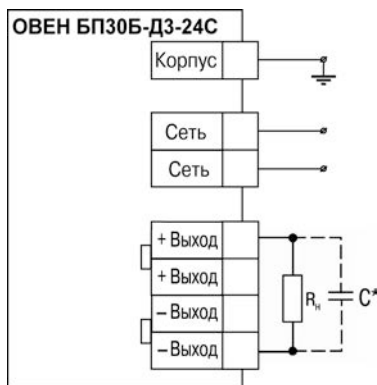


Рисунок 5.1 – Типовая схема подключения блока

6

(* – при длине проводов между блоком и нагрузкой более 1 м и отсутствии на входе нагрузки входных конденсаторов рекомендуется параллельно нагрузке подключить керамический конденсатор емкостью не менее 0,1 мкФ и напряжением $\geq 1,5$ Uвых применяемого блока).

5.3 Обслуживание блока при эксплуатации состоит из технического осмотра блока не реже одного раза в 6 месяцев и включает в себя выполнение следующих операций:

- очистку корпуса блока, а также его клеммников от пыли, грязи и посторонних предметов;
- проверку качества крепления блока;
- проверку качества подключения внешних связей.

Обнаруженные при осмотре недостатки следует немедленно устранить.

6 Маркировка

6.1 На корпус блока наносятся:

- товарный знак предприятия-изготовителя;
- условное обозначение блока;
- род питающего тока и напряжение питания;
- потребляемая номинальная мощность;
- выходное напряжение с допустимым отклонением;
- максимальный ток нагрузки;
- степень защиты по ГОСТ 14254;
- класс электробезопасности по ГОСТ 12.2.007.0;
- заводской номер блока и год выпуска (штрих-код);
- национальный знак соответствия (для блоков, прошедших оценку соответствия техническим регламентам);
- схема подключения и поясняющие надписи.

6.2 На упаковку наносятся:

- товарный знак предприятия-изготовителя;
- условное обозначение блока;
- заводской номер блока и год выпуска.

7

7 Транспортирование и хранение

7.1 Приборы транспортируются в закрытом транспорте любого вида. Крепление тары в транспортных средствах должно производиться согласно правилам, действующим на соответствующих видах транспорта.

7.2 Условия транспортирования должны соответствовать условиям 5 по ГОСТ 15150 при температуре окружающего воздуха от минус 25 до 55 °С с соблюдением мер защиты от ударов и вибраций.

7.3 Перевозку приборов осуществлять в транспортной таре поштучно или в контейнерах.

7.4 Условия хранения приборов в таре на складе изготовителя и потребителя должны соответствовать условиям 1 по ГОСТ 15150. В воздухе не должны присутствовать агрессивные примеси.

Приборы следует хранить на стеллажах.

8 Комплектность

Блок	1шт.
Паспорт	1экз.
Руководство по эксплуатации	1экз.
Гарантийный талон	1экз.

Примечание – Изготовитель оставляет за собой право внесения дополнений в комплектность изделия. Полная комплектность указывается в паспорте на прибор.

Пер. № ukr_222
Зак. №

8

ОВЕН
контрольно-измерительные приборы



**ОДНОКАНАЛЬНЫЙ БЛОК ПИТАНИЯ
ОВЕН БП30Б-ДЗ-24С
Руководство по эксплуатации
РАВ.436534.010 РЭ**



61153, г. Харьков, ул. Гвардейцев Широнинцев, 3А
Тел.: (057) 720-91-19
Факс: (057) 362-00-40
Сайт: owen.com.ua
Отдел сбыта: sales@owen.com.ua
Группа тех. поддержки: support@owen.com.ua

1 Назначение

1.1 Одноканальный блок питания ОВЕН БП30Б-Д3-24С (далее – «блок») предназначен для питания стабилизированным напряжением постоянного тока 24 В различных радиоэлектронных устройств.

1.2 Блоки выпускаются в соответствии с ТУ У 31.1-35348663-011:2010.

2 Технические характеристики и условия эксплуатации

2.1 Технические характеристики представлены в таблице 2.1

Таблица 2.1 – Технические характеристики

Характеристика	Значение
Входное напряжение, В: – переменного тока – постоянного тока	от 90 до 264 от 110 до 370
Частота входного переменного напряжения, Гц	от 47 до 63
Номинальное выходное напряжение, В	24
Максимальная погрешность выходного напряжения, %, не более	± 1
Амплитуда пульсации выходного напряжения, мВ	120
Максимальный ток нагрузки, А	1,25
Порог срабатывания защиты по току	(1,2..1,4) I_{max}^*
Нестабильность выходного напряжения при изменении напряжения питания, %, не более	± 0,2
Нестабильность выходного напряжения при изменении тока нагрузки от 0,1 I_{max} до I_{max} , %, не более	± 0,25
Коэффициент температурной нестабильности выходного напряжения в рабочем диапазоне температур, % / °С	± 0,015

2

Окончание таблицы 2.1

Характеристика	Значение
Электрическая прочность изоляции, кВ: – вход – выход (действующее значение) – вход – корпус (действующее значение)	3,0 3,0
Ток потребления при входном напряжении ~220 В, А, не более	0,55
Масса, кг, не более	0,2
Габаритные размеры (Ш × В × Г), мм	54 × 90 × 58
Степень защиты корпуса (со стороны лицевой панели)	IP20
* – I_{max} – максимальный ток нагрузки, А	

2.2 Условия эксплуатации:

- температура окружающего воздуха от минус 40 до 70 °С;
- верхний предел относительной влажности воздуха не более 80 % при 35 °С и более низких температурах без конденсации влаги;
- атмосферное давление от 86 до 106,7 кПа.

По устойчивости к механическим воздействиям при эксплуатации прибор соответствует группе исполнения N2 по ДСТУ 2715.

По требованиям электромагнитной совместимости блоки соответствуют требованиям ДСТУ EN 61204-3 для оборудования класса А.

3

3 Устройство и принцип действия

3.1 Блок является импульсным по принципу действия и выполнен по схеме одноканального обратного преобразователя; блок имеет фильтр радиопомех на входе, гальваническую развязку между входом и выходом. Блок защищён от перегрузки, перегрева и короткого замыкания на выходе.

3.2 Блок изготавливается в пластмассовом корпусе с металлическим основанием для крепления на DIN-рейку. Корпус состоит из двух частей, соединяемых между собой при помощи защелки. Для обеспечения отвода тепла, выделяющегося при работе блока, на нижней и верхней гранях корпуса предусмотрены вентиляционные отверстия.

Крепление блока на DIN-рейке обеспечивается за счет фиксатора, входящего в комплект поставки.

Габаритные размеры блока приведены на рисунке 3.1.

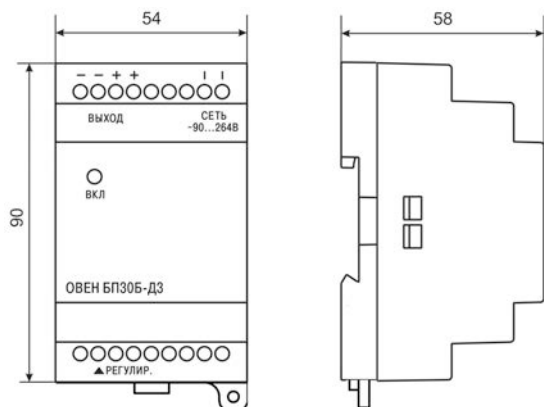


Рисунок 3.1 – Габаритные размеры блока

4

3.3 Допускается регулировка выходного напряжения блока в пределах ±8 %: вращением движка резистора «РЕГУЛИР.» по часовой стрелке напряжение увеличивается, против – уменьшается.

3.4 Для соединения с первичной сетью и нагрузкой блок оснащен двумя группами клеммных соединителей (под винт).

4 Меры безопасности

4.1 По способу защиты от поражения электрическим током блок соответствует классу I по ГОСТ 12.2.007.0.

4.2 К эксплуатации, техобслуживанию блока должны допускаться лица, изучившие правила эксплуатации, прошедшие обучение и проверку знаний по вопросам охраны труда в соответствии с «Типовым положением об обучении по вопросам охраны труда» (НПАОП 0.00-4.12) и имеющие группу допуска не ниже III согласно «Правилам безопасной эксплуатации электроустановок потребителей» (НПАОП 40.1-1.21).

4.3 На открытых контактах клемм блока при эксплуатации присутствует напряжение, опасное для жизни человека. Установку блока следует производить в специализированных щитах и шкафах, доступ к которым разрешен только квалифицированным специалистам.

4.4 Любые подключения к блоку и работы по его техническому обслуживанию производить только при отключенном питании блока.

5