

ОВЕН МК110-220.4ДН.4ТР

МОДУЛЬ ДИСКРЕТНОГО ВВОДА/ВЫВОДА



TR.002

руководство по эксплуатации
АРВ.426433.007-07 РЭ



Содержание

| | |
|---|----|
| Введение | 3 |
| Термины и аббревиатуры | 4 |
| 1 Назначение прибора | 5 |
| 2 Технические характеристики и условия эксплуатации | 6 |
| 2.1 Технические характеристики прибора | 6 |
| 2.2 Условия эксплуатации прибора | 9 |
| 3 Устройство прибора | 10 |
| 3.1 Конструкция прибора | 10 |
| 3.2 Дискретные входы | 11 |
| 3.3 Дискретные выходные элементы | 12 |
| 4 Работа с прибором | 13 |
| 4.1 Программа «Конфигуратор M110» | 13 |
| 4.2 Опрос состояния входов и счетчиков по сети RS-485 | 13 |
| 4.2.1 Работа по протоколу OBEH | 13 |
| 4.2.2 Работа по протоколу ModBus | 14 |
| 4.2.3 Работа по протоколу DCON | 14 |
| 4.3 Управление ВЭ по сети RS-485 | 19 |
| 4.3.1 Работа по протоколу OBEH | 20 |
| 4.3.2 Работа по протоколу ModBus | 21 |
| 4.3.3 Работа по протоколу DCON | 22 |
| 4.4 Режим «Авария» | 23 |
| 4.5 Режим «Жесткая логика» | 24 |
| 4.6 Восстановление заводских сетевых настроек прибора | 25 |
| 5 Меры безопасности | 27 |
| 6 Монтаж и подключение прибора | 28 |

| | |
|---|----|
| 6.1 Монтаж прибора | 28 |
| 6.2 Монтаж внешних связей | 28 |
| 6.2.1 Общие требования..... | 28 |
| 6.2.2 Подключение прибора | 29 |
| 6.3 «Быстрая» замена прибора..... | 30 |
| 6.4 Помехи и методы их подавления..... | 31 |
| 7 Техническое обслуживание | 33 |
| 8 Маркировка | 34 |
| 9 Транспортирование и хранение..... | 35 |
| 10 Комплектность | 36 |
| Приложение А. Габаритный чертеж | 37 |
| Приложение Б. Подключение прибора..... | 38 |
| Приложение В. Параметры прибора | 47 |
| Приложение Г. Общие сведения по протоколам обмена RS-485..... | 53 |
| Г.1 Параметры протокола ОВЕН, индексация параметров | 53 |
| Г.2 Базовый адрес прибора в сети RS-485 | 54 |
| Г.3 Мастер сети | 55 |
| Приложение Д. Функциональная проверка ВЭ типа ТР | 56 |
| Приложение Е. Отделение клемм от прибора..... | 58 |
| Лист регистрации изменений | 59 |

Настоящее руководство по эксплуатации предназначено для ознакомления обслуживающего персонала с устройством, принципом действия, конструкцией, работой и техническим обслуживанием **модуля дискретного ввода/вывода** ОВЕН МК110-220.4ДН.4ТР (в дальнейшем по тексту именуемых «прибор»).

Руководство по эксплуатации распространяется на прибор, выпущенный по ТУ У 26.5-35348663-022:2013.

Прибор изготавливается в единственном исполнении и обозначается в документации и заказах следующим образом:

ОВЕН МК110-220.4ДН.4ТР,

где **220** – номинальное напряжение 220 В переменного тока частотой от 47 до 63 Гц;

ДН – тип входов: дискретный двунаправленный вход (изолированный);

ТР – тип выходных элементов: твердотельное реле.

Термины и аббревиатуры

В скобках заглавными буквами указываются аббревиатуры, используемые в дальнейшем для компактного описания.

Выходной элемент (ВЭ) – элемент схемы прибора, служащий для подключения ИМ или коммутации внешнего управляющего сигнала.

Исполнительный механизм (ИМ) – внешнее устройство, функционирующее под управлением прибора.

Имя параметра – набор символов, однозначно определяющий доступ к параметру в приборе.

Индекс параметра – числовое значение, отличающее параметры однотипных элементов с одинаковыми именами.

Конфигурационные параметры – параметры, определяющие конфигурацию прибора. Задаются в программе-конфигураторе.

Конфигурация – совокупность значений параметров, определяющих работу прибора.

Мастер сети – прибор (или ПК), инициирующий обмен данными в сети RS-485 между отправителем и получателем данных.

Название параметра – словесное описание параметра.

Оперативные параметры – данные, которые прибор передает по сети RS-485.

ПК – персональный компьютер.

Сетевые параметры – служебные параметры, определяющие работу прибора в сети RS-485.

Скважность – отношение периода следования повторяющихся импульсов ШИМ к их длительности.

Формат данных – тип значений параметров (целое число, число с плавающей точкой и др.).

ШИМ – широтно-импульсная модуляция. Характеризуется тем, что период следования импульсов неизменен, изменяется только скважность.

Формат записи числа "0x00" означает, что число указано в шестнадцатеричном формате счисления. Например, запись "0x1F" означает, что написано шестнадцатеричное число 1F, эквивалентное десятичному числу 31.

1 Назначение прибора

Прибор предназначен для сбора данных со встроенных дискретных входов с последующей их передачей в сеть RS-485 и управления встроенными дискретными ВЭ, используемыми для подключения исполнительных механизмов с дискретным управлением, по сигналам из сети RS-485 или в зависимости от состояния дискретных входов.

Прибор имеет встроенный источник питания для подключенных ко входам прибора датчиков.

Прибор может быть использован в составе автоматизированных систем управления технологическими процессами в различных отраслях промышленности, может применяться для сопряжения различных датчиков и бесконтактных выключателей (основанных на емкостном, индуктивном, оптическом, ультразвуковом и др. принципах действия) с исполнительными механизмами.

Встроенные ВЭ могут работать в режиме ШИМ, дискретные входы могут работать в режиме счетчиков импульсов частотой до 1 кГц.

2 Технические характеристики и условия эксплуатации

2.1 Технические характеристики прибора

Прибор работает в сети RS-485 по протоколам OVEN, ModBus-RTU, ModBus-ASCII, DCON.

Прибор не является Мастером сети, поэтому сеть RS-485 должна иметь Мастер сети, например, ПК с запущенной на нем SCADA-системой, контроллер или регулятор.

К прибору предоставляется бесплатный OPC-драйвер и библиотека стандарта WIN DLL, которые рекомендуется использовать при подключении прибора к SCADA-системам и контроллерам других производителей.

Конфигурирование прибора осуществляется на ПК через адаптер интерфейса RS-485/RS-232 или RS-485/USB (например, OVEN AC3-M или OVEN AC4) с помощью программы «Конфигуратор M110», входящей в комплект поставки.

Основные технические характеристики прибора приведены в таблице 2.1.

Таблица 2.1 – Характеристики прибора

| Наименование | Значение |
|---|---|
| Напряжение питания | от 90 до 264 В переменного тока (номинальное напряжение 220 В) частотой от 47 до 63Гц |
| Потребляемая мощность, ВА, не более | 12 |
| Количество дискретных выходных элементов | 4 |
| Параметры дискретных выходов (твердотельных реле) | 1 А при напряжении не более 250 В 50 Гц |
| Количество дискретных входов | 4 |
| Тип датчика дискретного входа | см. таблицу 2.2 |
| Напряжение встроенного источника питания активных датчиков, В | 24 ± 3 |
| Максимальный выходной ток встроенного источника питания датчиков, мА, не более | 180 |
| Интерфейс связи с компьютером | RS-485 |
| Максимальная скорость обмена по интерфейсу RS-485, бит/сек | 115200 |
| Протокол связи, используемый для передачи информации | ОВЕН; ModBus-RTU; ModBus-ASCII; DCON |
| Степень защиты корпуса | IP20 |
| Габаритные размеры прибора, мм | (63x110x74) ±1 |
| Масса прибора, кг, не более | 0,5 |
| Средний срок службы, лет | 12 |

Таблица 2.2 – Параметры дискретных входов

| Наименование | Значение |
|--|---|
| Гальваническая развязка дискретных входов | Оптоэлектронная |
| Электрическая прочность изоляции дискретных входов, В | 1500 |
| Максимальная частота сигнала, подаваемого на дискретный вход, кГц | 1 |
| Минимальная длительность импульса, воспринимаемого дискретным входом, мс | 0,5 (скважность 2 для частоты 1 кГц) |
| Напряжение питания дискретных входов, В | 24 ± 3 |
| Максимальный входной ток дискретного входа, мА, не более | 8,5 (при напряжении питания входа 27В) |
| Ток «логической единицы», мА, не менее | 4,5 |
| Ток «логического нуля», мА, не более | 1,5 |
| Тип датчика дискретного входа | коммутационные устройства (контакты кнопок, выключателей, герконов, реле и т.п.) датчики, имеющие на выходе транзисторный ключ n-p-n- типа (открытый коллектор) и/или p-n-p- типа |

2.2 Условия эксплуатации прибора

Прибор эксплуатируется при следующих условиях:

- закрытые взрывобезопасные помещения без агрессивных паров и газов;
- температура окружающего воздуха от минус 10 до 55 °С;
- верхний предел относительной влажности воздуха 80 % при 35 °С и более низких температурах без конденсации влаги;
- атмосферное давление от 84 до 106,7 кПа.

По устойчивости к воздействию климатических факторов в рабочих условиях эксплуатации прибор соответствует группе исполнения В4 по ГОСТ 12997.

По устойчивости к воздействию атмосферного давления в рабочих условиях эксплуатации прибор относится к группе Р1 по ГОСТ 12997.

По устойчивости к механическим воздействиям в рабочих условиях эксплуатации прибор соответствует группе исполнения N1 по ГОСТ 12997.

3 Устройство прибора

3.1 Конструкция прибора

3.1.1 Прибор выпускается в пластмассовом корпусе, предназначенном для крепления на DIN-рейку шириной 35 мм или на стену. Габаритный чертеж прибора приведен в Приложении А.

3.1.2 По верхней и нижней сторонам прибора расположены ряды клемм «под винт», предназначенных для подведения проводов питания, интерфейса RS-485, подключения к ВЭ, подключения дискретных датчиков к дискретным входам и встроенному источнику питания. Схема подключения к клеммам прибора приведена в Приложении Б.

3.1.3 Разъемная конструкция клемм прибора позволяет осуществлять оперативную замену прибора без демонтажа подключенных к нему внешних линий связи (подробное описание замены прибора приведено в п. 6.3).

3.1.4 На лицевой панели прибора расположены светодиоды:

- **«Выходы 1...4»**, показывающие постоянным свечением включение ВЭ;
- **«Входы 1...4»**, показывающие постоянным свечением состояние дискретного входа;
- **«RS-485»**, сигнализирующий миганием о передаче данных прибором;
- **«Питание»**, светящийся при включении питания;
- **«Авария»**, светящийся, если обмен по сети RS-485 отсутствовал недопустимо долгое время.

3.2 Дискретные входы

К дискретным входам прибора (типа ДН) подключаются датчики типа «сухой контакт», транзисторные ключи п-р-п-типа с открытым коллектором и/или транзисторные ключи р-п-р-типа. Все входы независимые (нет объединения в группы), поэтому можно подключить к части входов датчики с выходом п-р-п-типа, а к части датчики с выходом р-п-р-типа.

Схемы подключения датчиков к дискретным входам, а также принципиальная электрическая схема дискретного входа приведены в Приложении Б.

Каждый дискретный вход имеет собственный 16-тибитный счетчик импульсов, пришедших на вход. Максимальная частота импульсов счета должна составлять не более 1 кГц при длительности импульса не менее 0,5 мс. Импульсы большей частоты или меньшей длительности пропускаются. Счет осуществляется по переднему фронту (по замыканию контакта). При пропадании питания прибора результаты счета сохраняются в энергонезависимой памяти прибора. При переполнении счетчика его значение обнуляется, и счет продолжается.

Для каждого дискретного входа может быть включено программное подавление дребезга контактов, в том числе в режиме «Жесткая логика». Программное подавление включается в параметре **Tin.C**.

ВНИМАНИЕ! Для работы с сигналами частотой свыше 90 Гц при их скважности 50% и менее не следует включать подавление дребезга контактов, т.к. полезный сигнал будет принят за дребезг и пропущен.

3.3 Дискретные выходные элементы

Прибор оснащен четырьмя дискретными ВЭ (типа твердотельное реле). Схемы подключения к ним приведены в Приложении Б. Каждый выход прибора способен работать в режиме генерирования сигнала ШИМ, независимо от остальных выходов. Необходимо отметить, что для варианта исполнения прибора с выходными элементами типа **ТР** период ШИМ желательно устанавливать пропорциональным частоте сети. Дело в том, что твердотельные реле имеют встроенную схему синхронизации с сетевым напряжением, и включение происходит в момент перехода сетевого напряжения через 0, а выключение – в момент снижения уровня тока ниже минимального порога. В случае если частота ШИМ будет некратна частоте сети, будут происходить неравномерные задержки с включением и выключением выходных элементов.

Управление ВЭ возможно по сети RS-485 (см. п. 4.3) или в зависимости от состояния дискретных входов (см. описание режима «Жесткая логика» в п. 4.5).

Твердотельное реле позволяет подключать нагрузку с максимально допустимым током 1 А при напряжении 250 В.

4 Работа с прибором

4.1 Программа «Конфигуратор М110»

Считывание, изменение и запись параметров прибора осуществляется с помощью программы «Конфигуратор М110». Информация о работе с программой «Конфигуратор М110» представлена в руководстве пользователя на диске, поставляемом в комплекте с прибором.

4.2 Опрос состояния входов и счетчиков по сети RS-485

4.2.1 Работа по протоколу ОВЕН

По проколу ОВЕН опрос состояния дискретных входов и счетчиков производится через оперативные параметры прибора, см. таблицу 4.1.

Подробно об индексации оперативных параметров протокола ОВЕН см. в Приложении Г.

Таблица 4.1

| Параметр | Индексация (в адресе) | Наименование | Тип | Значения | Комментарии |
|----------|--|-------------------------------------|-------|----------|--|
| r.Cn | не индексируется (один на весь прибор) | Текущее состояние дискретных входов | int16 | 0...15 | Битовая маска текущего состояния всех дискретных входов прибора. Только чтение. |
| r.Cou | от 0 до 3 (номер дискретного входа -1) | Значение счетчика дискретного входа | int16 | 0..65535 | Показывает кол-во импульсов, посчитанных дискретным входом. Обнуление счетчика делается записью 0 в данный параметр. |

В параметре **r.Cn** бит, равный **0**, соответствует состоянию «Разомкнут», равный **1**, соответствует состоянию «Замкнут». Старший бит соответствует входу с наибольшим номером.

| | | | | |
|-----------------|----------------|----------|---------------------------|----------|
| № бита | 15 | 4 | 3 | 0 |
| Значение | всегда равны 0 | | состояние входов с 4 до 1 | |

4.2.2 Работа по протоколу ModBus

Работа по протоколу ModBus может идти в режимах ASCII или RTU, в зависимости от заданного значения параметра **Prot**.

По протоколу Modbus возможно считывание битовой маски состояния всех дискретных входов (регистр с номером 51 (0x33)). В регистре используются биты с 0 по 3, старший из них соответствует входу с наибольшим номером. Бит, равный **0**, соответствует состоянию входа «Разомкнут», равный **1**, соответствует состоянию «Замкнут».

| | | | | |
|-----------------|----------------|----------|---------------------------|----------|
| № бита | 15 | 4 | 3 | 0 |
| Значение | всегда равны 0 | | состояние входов с 4 до 1 | |

Значение счетчиков дискретных входов можно считать из регистров с номерами от 64 (0x40) до 67 (0x43). Обнуление счетчиков производится записью 0 в эти регистры.

Запись регистров осуществляется командой 16 (0x10), чтение – командами 3 (0x03) или 4 (0x04).

Полный список регистров Modbus приведен в Приложении В (таблица В.4).

4.2.3 Работа по протоколу DCON

Для работы с дискретными входами и счетчиками по протоколу DCON в приборе реализованы 3 команды.

Команда: Считать значения дискретных входов (вариант №1).

Посылка:

@AA[CHK](cr),

где:

AA – адрес прибора, от 0x00 до 0xFF;

[CHK] – контрольная сумма;

(cr) – символ перевода строки (0x0D).

Ответ:

>(данные)[CHK](cr) – в случае приема допустимой команды;

?AA[CHK](cr) – при нераспознаваемой команде,

где:

(данные) – 16 бит значений, где:

| № бита | 15 | 4 | 3 | 0 |
|----------|----------------|---|---------------------------|---|
| Значение | всегда равны 0 | | состояние входов с 4 до 1 | |

ВНИМАНИЕ! Для протокола DCON бит, равный **1**, означает, что вход «Разомкнут», бит, равный **0**, – что вход «Замкнут».

При синтаксической ошибке или ошибке в контрольной сумме ответ не посылается.

Пример посылки:

@10 – запрос состояния дискретных входов с прибора с шестнадцатеричным адресом 10.

Пример ответа:

>000F – все дискретные входы в состоянии «Разомкнут».

Команда: Считать значения дискретных входов (вариант №2).

Посылка:

\$AA6[CHK](cr),

где:

AA – адрес прибора, от 0x00 до 0xFF;

6 – команда чтения значения дискретных входов;

[CHK] – контрольная сумма;

(cr) – символ перевода строки (0x0D).

Ответ:

!(данные)[CHK](cr) – в случае приема допустимой команды;

?AA[CHK](cr) – при нераспознаваемой команде,

где:

(данные) – три байта значений, где:

| № бита | 23 | 12 | 11 | 8 | 7 | 0 |
|----------|----------------|----|---------------------------|---|----------------|---|
| Значение | всегда равны 0 | | состояние входов с 4 до 1 | | всегда равны 0 | |

ВНИМАНИЕ! Для протокола DCON бит, равный 1, означает, что вход «Разомкнут», бит, равный 0, – что вход «Замкнут».

При синтаксической ошибке или ошибке в контрольной сумме ответ не посылается.

Пример посылки:

\$106 – запрос состояния дискретных входов с прибора с шестнадцатеричным адресом 10.

Пример ответа:

!000300 – дискретные входы № 1, 2 в состоянии «Разомкнут», остальные в состоянии «Замкнут».

Команда: Считать значения счетчика дискретного входа.

Посылка:

#AA[N][CHK](cr)

где:

AA – адрес прибора, от 0x00 до 0xFF;

N – номер входа от 0x0 до 0x3;

[CHK] – контрольная сумма;

(cr) – символ перевода строки (0x0D).

Ответ:

!(данные)[CHK](cr) – в случае приема допустимой команды;

?AA[CHK](cr) – в случае запроса счетчика с несуществующего входа или при нераспознаваемой команде,

где:

(данные) – результат вычисления в диапазоне от 00000 до 65535 в десятичном виде (строка 5 символов);

[CHK] – Контрольная сумма;

(cr) – символ перевода строки (0x0D).

При синтаксической ошибке или ошибке в контрольной сумме никакого ответа не требуется.

Пример посылки:

#101 – запрос состояния счетчика входа №2 прибора с шестнадцатеричным адресом 10.

Пример ответа:

!00347 – значение счетчика равно 347 (в десятичном виде).

Команда: Обнулить состояние счетчика дискретного входа.

Посылка:

\$AACN[CHK](cr)

где:

AA – адрес прибора, от 0x00 до 0xFF;

C – команда сброса значения счетчика (C – большая латинская);

N – номер дискретного входа от 0x0 до 0x3;

[CHK] – контрольная сумма;

(cr) – символ перевода строки (0x0D).

Ответ:

!AA[CHK](cr) – в случае приема допустимой команды;

?AA[CHK](cr) – при нераспознаваемой команде.

При синтаксической ошибке или ошибке в контрольной сумме никакого ответа не требуется.

Пример посылки:

\$10C1 – обнулить состояние счетчика входа №2 прибора с шестнадцатеричным адресом 10.

Пример ответа:

!10 – значение счетчика обнулено.

4.3 Управление ВЭ по сети RS-485

Управление дискретными ВЭ прибора осуществляется с помощью контроллера, ПК с установленной SCADA-системой с подключенным OPC-драйвером МК110-4ДН.4ТР, с помощью иной программы, настроенной с помощью библиотеки OVEN WIN DLL или работающей по протоколам ModBus или DCON.

Управление дискретными ВЭ может осуществляться двумя способами:

- посылкой команды генерации сигнала ШИМ;
- посылкой групповой команды на включение/выключение ВЭ.

Сигналы ШИМ, выдаваемые ВЭ прибора, формируются двумя параметрами: периодом ШИМ и скважностью ШИМ.

Период ШИМ для каждого ВЭ задается с помощью программы «Конфигуратор М110» через конфигурационный параметр **THPD** в папке **Параметры выходов** или через соответствующие регистры протокола Modbus (см. Приложение В, таблицу В.4). Заданный период ШИМ сохраняется в энергонезависимой памяти прибора и в процессе работы не меняется.

Скважность ШИМ передается в процессе работы по сети RS-485 по выбранному протоколу. Скважность передается в диапазоне от 0 до 1 для протоколов OVEN и DCON и от 0 до 1000 для протокола Modbus.

Зависимость работы ВЭ прибора от переданного по сети значения скважности ШИМ приведена в таблице 4.2.

Таблица 4.2

| Значение скважности, переданное по протоколу DCON или OVEN (параметр r.OE) | Значение скважности, записанное в регистр по протоколу ModBus | Состояние ВЭ (твердотельного реле) |
|--|---|--|
| 0 | 0 | Выключено |
| 1 | 1000 | Включено |
| В диапазоне между 0 и 1 | В диапазоне между 0 и 1000 | ШИМ-сигнал со скважностью, пропорциональный переданному значению |

Минимально допустимая длительность ШИМ-импульса составляет 50 миллисекунд и не может быть изменена.

При получении **групповой команды** на включение/выключение ВЭ прибор прекращает генерацию ШИМ-сигнала (если таковая велась) и переводит выходы в заданное состояние. Заданное состояние удерживается до получения следующей групповой команды или до отправки команды, задающей скважность ШИМ.

4.3.1 Работа по протоколу OVEN

Для задания скважности ШИМ по сети RS-485 необходимо присвоить значения четырем оперативным параметрам **r.OE** прибора согласно таблице 4.2.

Подробно об индексации оперативных параметров протокола OVEN см. в Приложении Г. Посылка групповой команды включения/выключения ВЭ по протоколу OVEN невозможна.

4.3.2 Работа по протоколу ModBus

Работа по протоколу ModBus может идти в режимах ASCII или RTU, в зависимости от заданного значения параметра **Prot**.

Скважность ШИМ записывается в регистры, соответствующие каждому из дискретных ВЭ. Запись осуществляется командой 16 (0x10), чтение – командами 3 (0x03) или 4 (0x04). Список регистров протокола ModBus приведен в Приложении В (таблица В.4).

Посылка групповой команды включения/выключения ВЭ осуществляется в регистр с номером 50 (0x32). В регистр записывается значение от 0 до 15, каждый бит значения соответствует состоянию дискретного ВЭ прибора. Единичное значение бита соответствует состоянию «Включено» для ВЭ.

| | | | | |
|-----------------|----------------|----------|----------------------------|----------|
| № бита | 15 | 4 | 3 | 0 |
| значение | всегда равны 0 | | состояние выходов с 4 до 1 | |

Примечание – По протоколу Modbus возможно изменение периода ШИМ и значения безопасного состояния (см. п.4.4). Эти данные при получении сохраняются в энергонезависимой памяти прибора, имеющей ограниченный ресурс перезаписей (около 1 млн.), поэтому не рекомендуется менять значения периода ШИМ или значения безопасного состояния также часто, как передавать значения скважности ШИМ.

4.3.3 Работа по протоколу DCON

По протоколу DCON возможна посылка только групповой команды на включение/выключение ВЭ. Задать скважность ШИМ по протоколу DCON нельзя.

Посылка:

@AA(данные)[СНК](cr),

где:

AA – адрес прибора, от 0x00 до 0xFF;

(данные) – 8 бит значений, записываемых в выходы. Значение **1** соответствует состоянию «Включено», значение **0** состоянию «Выключено». Значение старших четырёх бит всегда игнорируется. Четвёртый (считая справа) бит соответствует выходу №4, младший (последний) – выходу №1;

[СНК] – контрольная сумма;

(cr) – символ перевода строки (0x0D).

Ответ:

>[СНК](cr) – в случае приема допустимой команды;

?AA[СНК](cr) – в случае недопустимой команды или ошибки в данных.

При синтаксической ошибке или ошибке в контрольной сумме ответ не посылается.

Пример посылки:

@100F – установить все дискретные выходы прибора с шестнадцатеричным адресом 10 в состояние «Включено».

Пример ответа:

> – успешно.

Пример посылки:

@100A – установить выходы №4 и №2 в состояние «Включено», а выходы №3 и №1 в состояние «Выключено».

Пример ответа:

> – успешно.

4.4 Режим «Авария»

При отсутствии запросов от Мастера сети RS-485 в течение времени, заданного для всех ВЭ в одном параметре «Максимальный сетевой таймаут» (**t.out**), происходит перевод всех дискретных ВЭ в заранее заданное состояние, безопасное для управляемой системы (при условии, что выключен режим «Жесткая логика», см. п. 4.5).

Значение безопасного состояния задается отдельно для каждого ВЭ в параметре «Аварийное значение на ВЭ» (**O.Alr**). Значения параметров **O.Alr** задаются в процентах (от 0 до 100%) и определяют скважность ШИМ. Значение безопасного состояния может быть задано или изменено по протоколу Modbus в процессе работы. Список регистров прибора, в которых задается значение безопасного состояния приведен в Приложении В, таблице В.4.

Значение параметра **t.out** задается в секундах (в диапазоне от 0 до 600) из конфигуратора или по протоколу Modbus (см. таблица В.4). Если задано значение 0, то параметр не функционирует, т.е. ВЭ не переводятся в безопасное состояние.

Если перевод ВЭ в безопасное состояние произошел, – на передней панели прибора загорается светодиод «Авария». Если в режиме «Авария» на прибор приходит какой-либо запрос от Мастера сети, то индикатор «Авария» гаснет, но ВЭ не изменяют состояния до тех пор, пока не будут выведены из него посылкой корректного значения от Мастера сети.

4.5 Режим «Жесткая логика»

В режиме «Жесткая логика» прибор управляет ВЭ локально, в зависимости от состояния входов:

- замыкание (включение) входа с номером N ($N = 1...4$) вызовет замыкание/переключение выхода с номером N ($N = 1...4$). Например, включение входа №1 вызовет переключение выхода №1;
- размыкание (выключение) входа с номером N ($N = 1...4$) вызовет размыкание/переключение выхода с номером N ($N = 1...4$). Например, выключение входа №4 вызовет выключение выхода №4.

В режиме «Жесткая логика» команды управления ВЭ, принятые прибором по интерфейсу RS-485 не исполняются. Все другие команды (например, команды чтения состояния выходов или входов) исполняются.

Если в конфигурации прибора установлено ненулевое значение параметра «Максимальный сетевой таймаут» (**t.out**) и произошел переход в режим «Авария», то выходы не изменят своего состояния на указанное в параметрах «Аварийное значение на ВЭ» (**O.Air**), соответствующее безопасному состоянию, а будут «отслеживать» входы.

Для включения режима «Жесткая логика» необходимо открыть крышку корпуса и установить переключку **X3** в положение «Замкнуто». Эту операцию необходимо проделывать при отключенном питании прибора. При необходимости выключить режим можно удалив переключку **X3**.

4.6 Восстановление заводских сетевых настроек прибора

Восстановление заводских сетевых настроек прибора используется при установке связи между компьютером и прибором при утере информации о заданных значениях сетевых параметров прибора.

Для восстановления заводских сетевых настроек прибора необходимо выполнить следующие действия:

- отключить питание прибора;
- открыть заглушку на лицевой панели прибора;
- установить переключку **X2** в положение «Замкнуто»; при этом прибор работает с заводскими значениями сетевых параметров, но в его памяти сохраняются установленные ранее значения сетевых параметров;
- включить питание;

ВНИМАНИЕ! Напряжение на некоторых элементах печатной платы приборов прибора ОВЕН МК110-220.4ДН.4ТР опасно для жизни! Прикосновение к печатной плате, а также попадание посторонних предметов внутрь корпуса недопустимы!

- запустить программу «Конфигуратор М110»;
- в окне установки связи задать значения заводских сетевых параметров (в соответствии с данными таблицы 4.3) или нажать кнопку «**Заводские сетевые настройки**». Связь с прибором установится с заводскими значениями сетевых параметров;
- считать значения сетевых параметров прибора, выбрав команду **Прибор | Считать все параметры** или открыв папку **Сетевые параметры**;
- зафиксировать на бумаге значения сетевых параметров прибора, которые были считаны;
- закрыть программу «Конфигуратор М110»;

- отключить питание прибора;
- снять перемычку **X2**;
- закрыть заглушку на лицевой панели прибора;
- подключить питание прибора и запустить программу «Конфигуратор M110»;
- установить зафиксированные ранее значения параметров в Окне установки связи с прибором;
- нажать кнопку «**Установить связь**» и проверить наличие связи с прибором, выбрав команду **Прибор | Проверить связь с прибором**.

Таблица 4.3 – Заводские значения сетевых параметров прибора

| Параметр | Описание | Заводская установка |
|-----------------|------------------------------------|----------------------------|
| bPS | Скорость обмена данными, бит/сек | 9600 |
| LEn | Длина слова данных, бит | 8 |
| PrtY | Тип контроля четности слова данных | отсутствует |
| Sbit | Количество стоп-битов в посылке | 1 |
| A.Len | Длина сетевого адреса, бит | 8 |
| Addr | Базовый адрес прибора | 16 |
| Prot | Протокол обмена | ОВЕН |
| Rs.dl | Задержка ответа по сети RS-485, мс | 2 |

5 Меры безопасности

По способу защиты от поражения электрическим током прибор соответствует классу II по ГОСТ 12.2.007.0.

При эксплуатации и техническом обслуживании необходимо соблюдать требования ГОСТ 12.3.019-80, НПАОП 40.1-1.21-98, «Правил технической эксплуатации электроустановок потребителей».

При эксплуатации прибора открытые контакты клеммника находятся под напряжением, опасным для жизни человека. Установку прибора следует производить в специализированных шкафах, доступ внутрь которых разрешен только квалифицированным специалистам.

Любые подключения к прибору и работы по его техническому обслуживанию производить только при отключенном питании прибора и подключенных к нему устройств.

Не допускается попадание влаги на контакты выходных разъемов и внутренние элементы прибора.

ВНИМАНИЕ! ЗАПРЕЩАЕТСЯ использование прибора при наличии в атмосфере кислот, щелочей, масел и иных агрессивных веществ.

6 Монтаж и подключение прибора

6.1 Монтаж прибора

Монтаж прибора следует осуществлять при отключенном питании и отключенными внешними цепями, соблюдая меры безопасности, описанные в разделе 5.

Последовательность монтажа прибора следующая:

- осуществляется подготовка посадочного места в шкафу электрооборудования. Конструкция шкафа должна обеспечивать защиту прибора от попадания в него влаги, грязи и посторонних предметов;
- прибор укрепляется на DIN-рейке или на внутренней стенке щита. При размещении прибора следует помнить, что при эксплуатации открытые контакты клемм находятся под напряжением, опасным для человеческой жизни. Доступ внутрь таких шкафов разрешен только квалифицированным специалистам.

6.2 Монтаж внешних связей

6.2.1 Общие требования

Питание прибора ОВЕН МК110-220.4ДН.4ТР следует осуществлять от сетевого фидера, не связанного непосредственно с питанием мощного силового оборудования. Во внешней цепи рекомендуется установить выключатель, обеспечивающий отключение прибора от сети. Питание каких-либо устройств от сетевых контактов прибора запрещается.

Связь прибора по интерфейсу RS-485 выполняется по двухпроводной схеме. Длина линии связи должна быть не более 1200 метров. Подключение следует осуществлять витой парой проводов, соблюдая полярность. Провод А подключается к выводу А прибора, аналогично соединяются между собой выводы В. Подключение необходимо производить при отключенном питании обоих устройств.

Для обеспечения надежности электрических соединений рекомендуется использовать кабели с медными многопроволочными жилами, сечением не более $0,75 \text{ мм}^2$, концы которых перед подключением следует зачистить и облудить. Зачистку жил кабелей необходимо выполнять с таким расчетом, чтобы срез изоляции плотно прилегал к клеммной колодке, т.е. чтобы оголенные участки провода не выступали за ее пределы.

6.2.2 Подключение прибора

Подключение прибора производится следующим образом.

Готовятся кабели для соединения прибора с ИМ, датчиками, источником питания и интерфейсом RS-485.

Прибор подключается по схемам, приведенным в Приложении Б, с соблюдением следующей последовательности операций:

- прибор подключается к источнику питания;
- подключаются линии связи «прибор - исполнительные механизмы»;

Примечание – При работе с индуктивными нагрузками необходимо параллельно выходам прибора устанавливать защитные элементы. В качестве защитных элементов можно брать варисторы, рассчитанные на напряжение 390 В.

- подключаются дискретные датчики к встроенному источнику питания и входам прибора;
- подключаются линии интерфейса RS-485;
- подается питание на прибор.

6.3 «Быстрая» замена прибора

Конструкция клемм прибора позволяет осуществить оперативную замену прибора без демонтажа подключенных к нему внешних линий связи. Последовательность замены прибора следующая:

- обесточиваются все линии связи подходящие к прибору, в том числе линии питания;
- вывинчиваются крепежные винты по краям обеих клемм прибора (у каждой клеммы по 2 винта);
- съемная часть каждой из клемм отделяется от прибора вместе с подключенными внешними линиями связи при помощи отвертки или другого подходящего инструмента (удаление клемм изображено на рисунке Е.1 в Приложении Е);
- прибор снимается с DIN-рейки (или отвинчивается от внутренней стенки шкафа), а на его место устанавливается другой с предварительно удаленными разъемными частями клемм;
- к установленному прибору подсоединяются разъемные части клемм с подключенными внешними линиями связи;
- завинчиваются крепежные винты по краям обеих клемм.

6.4 Помехи и методы их подавления

6.4.1 На работу прибора могут оказывать влияние внешние помехи:

- помехи, возникающие под действием электромагнитных полей (электромагнитные помехи), наводимые на сам прибор и на линии связи прибора с датчиками;
- помехи, возникающие в питающей сети.

Для уменьшения влияния **электромагнитных помех** необходимо выполнять приведенные ниже рекомендации:

- при прокладке длину сигнальных линий от дискретных датчиков следует по возможности уменьшать и выделять их в самостоятельную трассу (или несколько трасс), отделенную(ых) от силовых кабелей;
- обеспечить надежное экранирование сигнальных линий. Экраны следует электрически изолировать от внешнего оборудования на протяжении всей трассы и подсоединять к заземленному контакту щита управления;
- прибор рекомендуется устанавливать в металлическом шкафу, внутри которого не должно быть никакого силового оборудования. Корпус шкафа должен быть заземлен.

Для уменьшения **помех, возникающих в питающей сети**, следует выполнять следующие рекомендации:

- подключать прибор к питающей сети отдельно от силового оборудования;
- при монтаже системы, в которой работает прибор, следует учитывать правила организации эффективного заземления и прокладки заземленных экранов:
 - все заземляющие линии и экраны прокладывать по схеме «звезда», при этом необходимо обеспечить хороший контакт с заземляемым элементом;
 - заземляющие цепи должны быть выполнены как можно более толстыми проводами;
- устанавливать фильтры сетевых помех (например, ОВЕН БСФ) в линиях питания прибора;
- устанавливать искрогасящие фильтры в линиях коммутации силового оборудования.

6.4.2 В условиях сильных электромагнитных помех или в ситуации, когда не удалось обеспечить должный уровень защиты от них, возможно стирание данных, хранящихся в энергонезависимой памяти прибора. Эти данные (в основном конфигурационные параметры) могут быть восстановлены при помощи программы «Конфигуратор M110». Но для предотвращения подобного пропадания после конфигурирования прибора можно аппаратно защитить энергонезависимую память. Для этого необходимо открыть крышку корпуса и установить переключатель **X1** в положение «Замкнуто». Эту операцию необходимо проделывать при отключенном питании прибора. При необходимости внесения изменений в конфигурацию прибора необходимо удалить переключатель **X1**.

ВНИМАНИЕ! При установке переключателя **X1** невозможно сохранение результатов, посчитанных счетчиками дискретных входов. При пропадании питания результаты счета будут обнуляться.

7 Техническое обслуживание

7.1 Обслуживание прибора при эксплуатации заключается в его техническом осмотре. При выполнении работ пользователь должен соблюдать меры безопасности (Раздел 5 «Меры безопасности»).

7.2 Технический осмотр прибора проводится обслуживающим персоналом не реже одного раза в 6 месяцев и включает в себя выполнение следующих операций:

- очистку корпуса прибора, а также его клеммных колодок от пыли, грязи и посторонних предметов;
- проверку качества крепления прибора на DIN-рейке или на стене;
- проверку качества подключения внешних связей.

Обнаруженные при осмотре недостатки следует немедленно устранить.

7.3 Один раз в 2 года следует производить функциональную проверку ВЭ прибора (см. Приложение Д).

8 Маркировка

На корпус прибора нанесены:

- товарный знак предприятия-изготовителя;
- условное обозначение прибора;
- национальный знак соответствия (для приборов, прошедших оценку соответствия техническим регламентам);
- степень защиты по ГОСТ 14254;
- класс электробезопасности по ГОСТ 12.2.007.0;
- род питающего тока, номинальное напряжение или диапазон напряжений питания, частота;
- номинальная потребляемая мощность;
- порядковый номер прибора по системе нумерации предприятия-изготовителя (штрих-код);
- год выпуска (год выпуска может быть заложен в штрих-коде);
- поясняющие надписи.

На потребительскую тару нанесены:

- товарный знак и адрес предприятия-изготовителя;
- наименование и (или) условное обозначение исполнения прибора;
- порядковый номер прибора по системе нумерации предприятия-изготовителя (штрих-код);
- дата упаковки.

9 Транспортирование и хранение

9.1 Транспортирование и хранение приборов должно производиться согласно требованиям ГОСТ 12.1.004, НАПБ А.01.001.

9.2 Приборы могут транспортироваться в закрытом транспорте любого вида. Крепление тары в транспортных средствах должно производиться согласно правилам, действующим на соответствующих видах транспорта.

9.3 Транспортирование приборов должно осуществляться при температуре окружающего воздуха от минус 25 °С до 55 °С с соблюдением мер защиты от ударов и вибраций.

9.4 Условия хранения приборов в таре на складе изготовителя и потребителя должны соответствовать условиям 1 (Л) по ГОСТ 15150. В воздухе не должны присутствовать агрессивные примеси. Приборы следует хранить на стеллажах, к которым обеспечен свободный доступ.

10 Комплектность

| | |
|-----------------------------|--------|
| Прибор | 1 шт. |
| Паспорт | 1 экз. |
| Руководство по эксплуатации | 1 экз. |
| Гарантийный талон | 1 экз. |
| Компакт-диск с ПО | 1 шт. |

Примечание – Изготовитель оставляет за собой право внесения дополнений в комплектность изделия. Полная комплектность указывается в паспорте на прибор.

Приложение А Габаритный чертеж

На рисунке А.1 приведены габаритные размеры ОВЕН МК110.

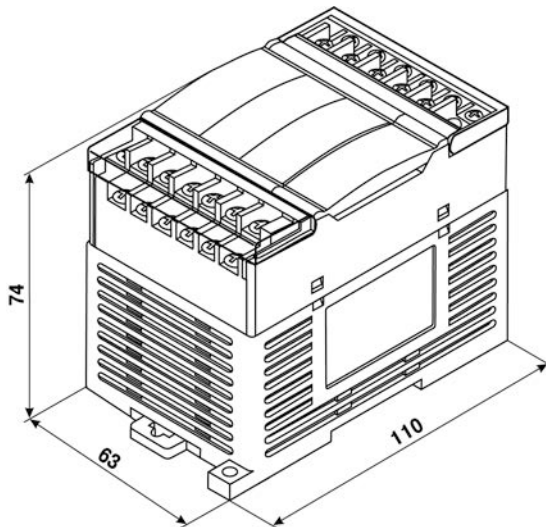


Рисунок А.1 – Габаритный чертеж ОВЕН МК110

Приложение Б

Подключение прибора

Общий чертеж прибора с указаниями номеров клемм и расположение переключателей X и светодиодов представлен на рисунке Б.1, назначение клемм приведено в таблице Б.1.

Назначение перемычек:

X1 – аппаратная защита энергонезависимой памяти прибора от записи (см. раздел 6.4.2).
Заводское положение перемычки – снята (аппаратная защита отключена);

X2 – восстановление заводских сетевых настроек (см. раздел 4.6). Заводское положение перемычки – снята (заводские сетевые настройки отключены).

X3 – включение режима «Жесткая логика» (см. раздел 4.5). Заводское положение перемычки – снята (режим отключен).

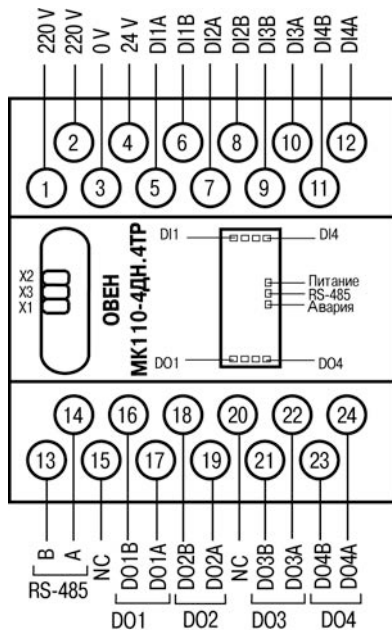


Рисунок Б.1 – Общий чертеж ОВЕН МК110

Таблица Б.1 – Назначение контактов клеммной колодки ОВЕН МК110-220.4ДН.4ТР

| Номер контакта | Назначение | Номер контакта | Назначение |
|-----------------------|--|-----------------------|-------------------|
| 1 | Питание ~90...264 В | 13 | RS-485 (B) |
| 2 | Питание ~90...264 В | 14 | RS-485 (A) |
| 3 | 0В (минус) встроенного источника питания | 15 | NC |
| 4 | 24В (плюс) встроенного источника питания | 16 | Выход 1В (DO1B) |
| 5 | Вход 1А (DI1A) | 17 | Выход 1А (DO1A) |
| 6 | Вход 1В (DI1B) | 18 | Выход 2В (DO2B) |
| 7 | Вход 2А (DI2A) | 19 | Выход 2А (DO2A) |
| 8 | Вход 2В (DI2B) | 20 | NC |
| 9 | Вход 3А (DI3A) | 21 | Выход 3В (DO3B) |
| 10 | Вход 3В (DI3B) | 22 | Выход 3А (DO3A) |
| 11 | Вход 4А (DI4A) | 23 | Выход 4В (DO4B) |
| 12 | Вход 4В (DI4B) | 24 | Выход 4А (DO4A) |

Примечания

- Для выходов **1** и **3** назначение контактов (А, В, С) следующее:
 - А – нормально-замкнутый;
 - В – перекидной;
 - С – нормально-разомкнутый.
- Для выходов **2** и **4** назначение контактов (А, В) следующее:
 - А – перекидной;
 - В – нормально-разомкнутый.

Схемы подключения **ОВЕН МК110-220.4ДН.4ТР** приведены на рисунках Б.2–Б.7.

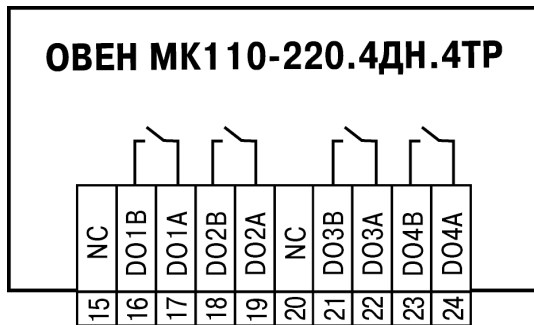


Рисунок Б.2 – Схема подключения к ВЭ типа твердотельное реле



Рисунок Б.3 – Схема подключения к ОВЕН МК110-220.4ДН.4ТР дискретных датчиков с выходом типа «сухой контакт»

Примечания

1. Суммарный ток потребления всех подключенных датчиков и всех подключенных дискретных входов (7 мА на вход) не должен превышать 180 мА. Если потребление датчиков и входов больше указанного, то для питания датчиков следует использовать внешний блок питания требуемой мощности.
2. Встроенный источник питания 24±3 В (клеммы 0V и 24V) можно подключать ко входам как это изображено на схеме, а также в обратной полярности.

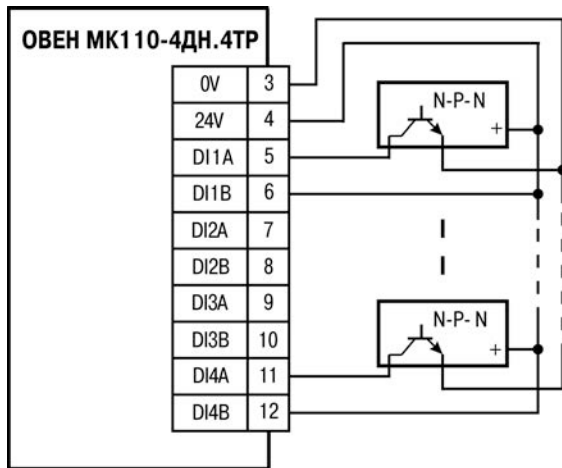


Рисунок Б.4 – Схема подключения к ОВЕН МК110-220.4ДН.4ТР дискретных датчиков с транзисторным выходом п-р-п-типа с ОК

Примечание – Суммарный ток потребления всех подключенных датчиков и всех подключенных дискретных входов (7 мА на вход) не должен превышать 180 мА. Если потребление датчиков и входов больше указанного, то для питания датчиков следует использовать внешний блок питания требуемой мощности.

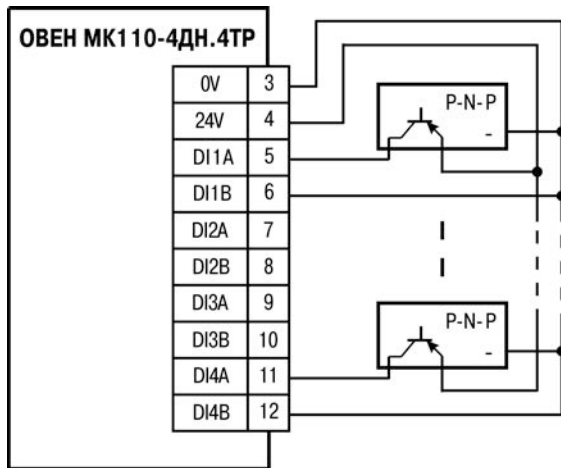


Рисунок Б.5 – Схема подключения к ОВЕН МК110-220.4ДН.4ТР дискретных датчиков с транзисторным выходом р-п-р-типа

Примечание – Суммарный ток потребления всех подключенных датчиков и всех подключенных дискретных входов (7 мА на вход) не должен превышать 180 мА. Если потребление датчиков и входов больше указанного, то для питания датчиков следует использовать внешний блок питания требуемой мощности.

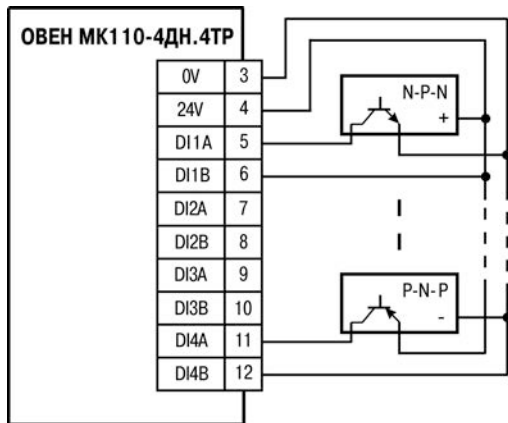
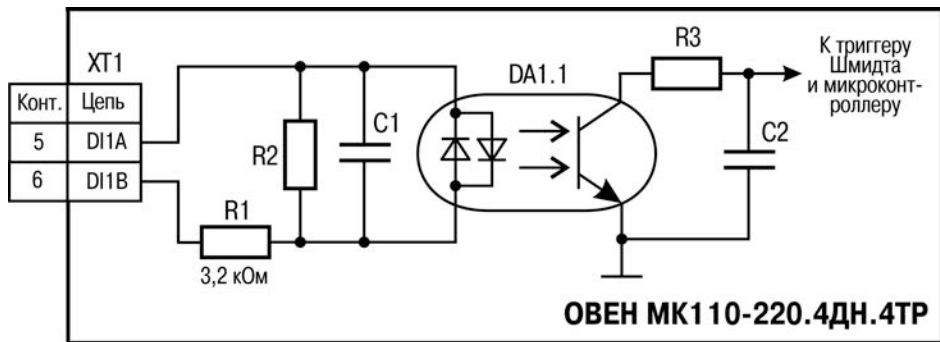


Рисунок Б.6 – Схема подключения к ОВЕН МК110-220.4ДН.4ТР дискретных датчиков с транзисторным выходом р-п-п-типа и п-р-п-типа с ОК (пример)

Примечания

1. Суммарный ток потребления всех подключенных датчиков и всех подключенных дискретных входов (7 мА на вход) не должен превышать 180 мА. Если потребление датчиков и входов больше указанного, то для питания датчиков следует использовать внешний блок питания требуемой мощности.
2. Все входы независимые, поэтому к части входов можно подключить датчики с выходом п-р-п-типа, а к части датчики с выходом р-п-п-типа или с выходом «сухой контакт».



**Рисунок Б.7 – Электрическая принципиальная схема дискретного входа
ОВЕН МК110-220.4ДН.4ТР
(схема других входов идентична приведенной)**

Приложение В

Параметры прибора

Общие параметры прибора представлены в таблице В.1, конфигурационные – в таблице В.2.

В таблице В.3 представлены оперативные параметры протокола ОВЕН, в таблице В.4 – регистры протокола ModBus.

Полный перечень параметров прибора с указанием типов, имен, HASH-сверток, способа индексации и диапазонов значений приведен в файле «Параметры МК110-4ДН.4Р(ТР)» на компакт-диске, входящем в комплект поставки прибора.

Таблица В.1 – Общие параметры

| Имя параметра | Название параметра | Допустимые значения | Заводская установка |
|---------------|--------------------|---------------------|---------------------|
| dEv | Название прибора | до 8 символов | МК110-44 |
| vEr | Версия ПО | до 8 символов | уст. изготовителем |

Таблица В.2 – Конфигурационные параметры

| Параметр | | Допустимые значения | Комментарии | Заводская установка |
|---|--|---------------------|-------------|---------------------|
| Имя | Название | | | |
| Папка ПАРАМЕТРЫ ДИСКРЕТНЫХ ВЫХОДОВ | | | | |
| O.ALr | Аварийное значение на ВЭ | 0.0...100.0 | [%] | 0.0 |
| Thpd | Период ШИМ при управлении ВЭ по RS-485 | 1...900 | [сек] | 1 |

Продолжение таблицы В.2

| Параметр | | Допустимые значения | Комментарии | Заводская установка |
|--------------------------------|------------------------------|--|-------------|---------------------|
| Имя | Название | | | |
| Папка СЕТЕВЫЕ ПАРАМЕТРЫ | | | | |
| BPS | Скорость обмена данными | 0: 2,4; 1: 4,8; 2: 9,6; 3: 14,4; 4: 19,2; 5: 28,8; 6: 38,4; 7: 57,6; 8: 115,2 | [кбод] | 9.6 |
| LEn | Длина слова данных | 0: 7; 1: 8 | | 8 |
| PrtY | Тип контроля четности данных | 0: отсутствует (no) 1: четность (Even) 2: нечетность (Odd) | | no |
| Sbit | Количество стоп-бит | 0: 1 сбит; 1: 2 сбита | | 1 сбит |
| A.LEn | Длина сетевого адреса | 0: 8 1: 11 | [бит] | 8 |
| Addr | Базовый адрес прибора | Протокол OVEN: 0...251 для A.LEn = 8 0...2036 для A.LEn = 11 Протокол ModBus: 1...247 Протокол DCON: 0...255 Подробнее см. Приложение Г | | 16 |

Окончание таблицы В.2

| Параметр | | Допустимые значения | Комментарии | Заводская установка |
|----------------------------|--------------------------------------|--|-------------|---------------------|
| Имя | Название | | | |
| t.out | Максимальный сетевой тайм-аут | 0...600 | [сек] | 0 сек |
| Prot | Протокол обмена. | 0: ОВЕН 1: ModBus-RTU 2: ModBus-ASCII 3: DCON | | ОВЕН |
| rS.dL | Задержка ответа по сети | 0...45 | [мс] | 2 |
| Папка СЕТЕВЫЕ ВХОДЫ | | | | |
| Tin.C | Включение фильтра дребезга контактов | 0: Выключено 1: Включено | | Выключено |

ВНИМАНИЕ! Невозможно использование в приборе следующих сочетаний сетевых параметров (из-за аппаратных ограничений):

- **PrtY=0; Sbit=0; Len=0** (контроль четности отсутствует, 1 стоп-бит, 7 бит);
- **PrtY=1; Sbit=1; Len=1** (проверка на четность, 2 стоп-бита, 8 бит);
- **PrtY=2; Sbit=1; Len=1** (проверка на нечетность, 2 стоп-бита, 8 бит).

Таблица В.3 – Оперативные параметры протокола ОВЕН

| Имя параметра | Формат данных | Название параметра | Индексация | Допустимые значения | Комментарии |
|---------------|---------------|-------------------------------------|----------------------|---------------------|--|
| r.OE | float24 | Состояние ВЭ | по ВЭ | 0...1.0 | Считывает / записывает состояние ВЭ. Дробные значения задают скважность ШИМ дискретных ВЭ. |
| r.Cn | int16 | Текущее состояние дискретных входов | Нет | 0...15 | Битовая маска текущего состояния всех дискретных входов прибора: 0 – разомкнут; 1 – замкнут. По несуществующим входам посылаются 0. Параметр только на чтение. |
| r.Cou | int16 | Значение счетчика дискретного входа | По дискретным входам | 0...65535 | Показывает количество импульсов, посчитанных дискретным входом. Обнуление счетчика делается записью 0 в данный параметр. |

Таблица В.4 – Регистры протокола ModBus

| Параметр | Ед. измерен | Значение | Тип | Адрес регистра | |
|---------------------------------|-------------|----------|-------|----------------|-------|
| | | | | (hex) | (dec) |
| Значение на выход №1 | 0,1 % | 0...1000 | int16 | 0000 | 0000 |
| Значение на выход №2 | 0,1 % | 0...1000 | int16 | 0001 | 0001 |
| ... | | | | ... | ... |
| Значение на выход №4 | 0,1 % | 0...1000 | int16 | 0003 | 0003 |
| Аварийное значение на выходе №1 | 0,1 % | 0...1000 | int16 | 0010 | 0016 |
| Аварийное значение на выходе №2 | 0,1 % | 0...1000 | int16 | 0011 | 0017 |
| ... | | | | ... | ... |
| Аварийное значение на выходе №4 | 0,1 % | 0...1000 | int16 | 0013 | 0019 |
| Период ШИМ на выходе №1 | сек | 1...900 | int16 | 0020 | 0032 |
| Период ШИМ на выходе №2 | сек | 1...900 | int16 | 0021 | 0033 |
| ... | | | | ... | ... |
| Период ШИМ на выходе №4 | сек | 1...900 | int16 | 0023 | 0035 |
| Макс. сетевой тайм-аут | сек | 1...600 | int16 | 0030 | 0048 |

Продолжение таблицы В.4

| Параметр | Ед. измерен | Значение | Тип | Адрес регистра | |
|--------------------------------|--------------|-----------|-------|----------------|-------|
| | | | | (hex) | (dec) |
| Битовая маска значений выходов | – | 0...15 | int16 | 0032 | 0050 |
| Битовая маска значений входов | – | 0..15 | int16 | 0033 | 0051 |
| Значение счетчика входа №1 | срабатывание | 0...65535 | int16 | 0040 | 0064 |
| Значение счетчика входа №2 | срабатывание | 0...65535 | int16 | 0041 | 0065 |
| ... | | | | ... | ... |
| Значение счетчика входа №4 | срабатывание | 0...65535 | int16 | 0043 | 0067 |

Примечания

1. Запись в регистры осуществляется командой 16 (0x10), чтение – командами 03 или 04 (прибор поддерживает обе команды).
2. Обнуление счетчиков делается записью 0 в регистры хранения результатов счета.
3. В регистрах битовых масок значений входов и выходов старший бит соответствует входу или выходу с наибольшим номером: (бит, равный 1, соответствует состоянию выхода «Включено» и входа «Замкнут»).

Приложение Г

Общие сведения по протоколам обмена RS-485

Г.1 Параметры протокола ОВЕН, индексация параметров

Параметры в приборе ОВЕН МК110 разделяются на 2 группы: конфигурационные и оперативные.

Конфигурационные параметры – это параметры, определяющие конфигурацию прибора, значения, которым пользователь присваивает с помощью программы-конфигуратора.

Конфигурационными параметрами настраиваются структура прибора, определяются сетевые настройки и т. д.

Значения конфигурационных параметров хранятся в энергонезависимой памяти прибора и сохраняются при выключении питания.

Оперативные параметры – это данные, которые прибор получает или передает по сети RS-485. В сеть они передаются компьютером, контроллером или прибором-регулятором. Оперативные параметры отражают текущее состояние регулируемой системы.

Каждый параметр имеет имя, состоящее из латинских букв (до 4-х), которые могут быть разделены точками, и название. Например, «Включение фильтра дребезга контактов» **Tin.C**, где «Включение фильтра дребезга контактов» – название, **Tin.C** – имя.

Конфигурационные параметры имеют также индекс – цифру, отличающую параметры однотипных элементов. Индекс передается вместе со значением параметра. При работе с «Конфигуратором М110» пользователь сам не работает с индексами, это делает программа.

Оперативные параметры не имеют индекса. Они индексируются через сетевой адрес. В приборе есть несколько оперативных параметров, см. таблицу Г.3. Например, для непосредственного обращения к ВЭ есть оперативный параметр **r.oe**. Пусть Базовый адрес прибора (параметр **Addr**, см. п. Г.2) равен 32. Тогда для считывания или записи состояния первого ВЭ надо прочитать или записать **r.oe** с сетевым адресом 32, для считывания или записи состояния второго ВЭ – параметр **r.oe** с сетевым адресом 33 и т.д.

Таблица Г.1

| | Выход 1 | Выход 2 | Выход 3 | Выход 4 |
|------------------------|----------------------|---------|---------|---------|
| Расчет сетевого адреса | Базовый адрес (Addr) | Addr +1 | Addr +2 | Addr +3 |
| Сетевой адрес Выхода | 32 | 33 | 34 | 35 |

Т.е. четырёхканальный прибор с точки зрения работы с его оперативными параметрами «распадается» на 4 одноканальных прибора.

Г.2 Базовый адрес прибора в сети RS-485

Каждый прибор в сети RS-485 должен иметь свой уникальный базовый адрес.

Адресация в протоколе ОВЕН

Длина базового адреса определяется параметром **A.Len** при задании сетевых настроек. В адресе может быть 8 либо 11 бит. Соответственно, диапазон значений базового адреса при 8-битной адресации – 0...251, а при 11-битной адресации – 0...2036.

В протоколе ОВЕН предусмотрены широковещательные адреса, при 8-битной адресации – 255, а при 11-битной адресации – 2040...2047.

Базовый адрес прибора ОВЕН МК110 задается в программе «Конфигуратор М110» (параметр **Addr**).

По умолчанию ОВЕН МК110 имеет Базовый адрес =16.

Базовый адрес каждого следующего прибора ОВЕН МК110 в сети задается по формуле: [базовый адрес предыдущего прибора +4]. Таким образом, под каждый прибор ОВЕН МК110 резервируется 4 сетевых адреса, т.к. прибор имеет 4 счетных входа и рассматривается в сети ОВЕН как 4 одноканальных счетчика.

Адресация в протоколе ModBus

Диапазон значений базового адреса в протоколе ModBus – 1...247.
Широковещательный адрес в протоколе ModBus – 0.

Адресация в протоколе DCON

Диапазон значений базового адреса в протоколе DCON – 0...255.

Г.3 Мастер сети

Для организации обмена данными в сети по интерфейсу RS-485 необходим Мастер сети. Основная функция Мастера сети – инициировать обмен данными между Отправителем и Получателем данных. ОВЕН МК110 не может быть Мастером сети, он выступает в роли Получателя данных.

В качестве Мастера сети можно использовать:

- программируемые контроллеры ОВЕН ПЛК;
- ПК с подключенным преобразователем RS-232/RS-485 (например, ОВЕН АС3-М) или USB/RS-485 (например, ОВЕН АС4).

В протоколе ОВЕН предусмотрен только один Мастер сети.

Приложение Д

Функциональная проверка ВЭ типа ТР

Для функциональной проверки ВЭ прибора типа твердотельное реле нужно выполнить описанные ниже действия:

- подключить прибор к стенду по схеме, приведенной на рисунке Д.1; лампы накаливания рекомендуется брать номиналом от 15 до 100 Вт;
- запустить программу «Конфигуратор М110». Проверить наличие связи с прибором; при ее отсутствии – установить связь;
- перейти в окно «Состояние входов и выходов» программы «Конфигуратор М110»
- установить значение скважности для ВЭ – значение 0 или 1. При этом реле замкнется или разомкнется;
- проконтролировать включение и выключение ВЭ по свечению ламп;
- при отрицательном результате проверки – сдать прибор в ремонт.

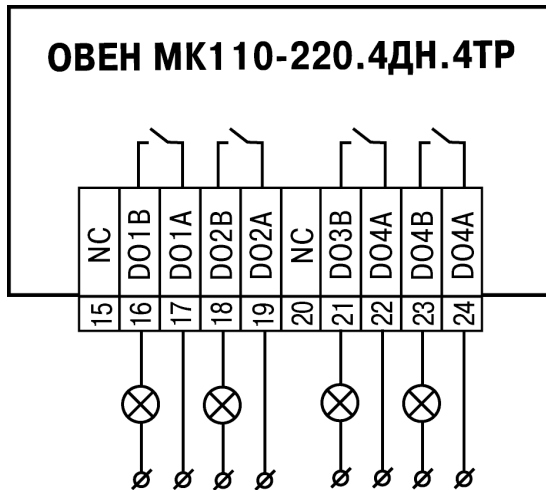


Рисунок Д.1 – Проверка выходов типа ТР

Приложение Е

Отделение клемм от прибора

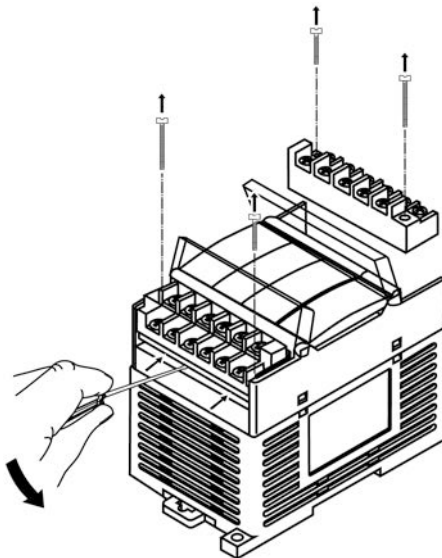


Рисунок Е.1 – Отделение съемных частей клемм прибора

Лист регистрации изменений

| № изменения | Номера листов (стр.) | | | | Всего листов (стр.) | Дата внесения | Подпись |
|----------------|----------------------|----------|-------|----------|---------------------------|------------------|---------|
| | измен. | заменен. | новых | аннулир. | | | |
| | | | | | | | |
| | | | | | | | |
| | | | | | | | |
| | | | | | | | |
| | | | | | | | |
| | | | | | | | |
| | | | | | | | |
| | | | | | | | |
| | | | | | | | |
| | | | | | | | |
| | | | | | | | |
| | | | | | | | |
| | | | | | | | |
| | | | | | | | |
| | | | | | | | |
| | | | | | | | |
| | | | | | | | |



61153, г. Харьков, ул. Гвардейцев Широнинцев, 3А

Тел.: (057) 720-91-19

Факс: (057) 362-00-40

Сайт: owen.ua

Отдел сбыта: sales@owen.ua

Группа тех. поддержки: support@owen.ua

Пер. № ukr_395